

## 目 录

一、概述 .....	1
二、使用环境 .....	1
三、型号含义 .....	1
四、产品特点 .....	1
五、主要引用标准 .....	2
六、主要技术指标 .....	2
七、系统方案 .....	3
八、结构特点及柜体数 .....	5
九、安装使用 .....	5
十、售后服务及订货须知.....	5
附录一：GZDK 系列直流电源系统充电曲线示意图.....	6
附录二：GZDK 系列直流电源系统订货信息单.....	7

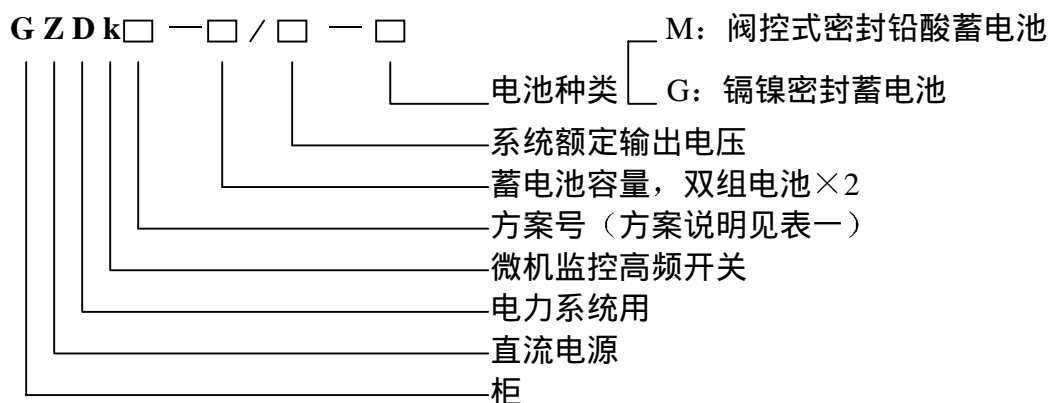
## 一、概述

GZDK 系列直流电源系统采用已广泛应用于电力系统的高频开关电源模块,具有体积小、智能化程度高、可靠性高、安装运行维护方便、价格低等优点。适用于电力系统中的发电厂、变电站和高层建筑、智能小区、厂矿企事业单位的用户变电站、配电室,自备电厂、小型水电厂、开闭所以及铁路、冶金、石化等需要直流电源的场所。

## 二、使用环境

- 1、海拔高度: 2000 米以下;
- 2、周围介质温度:  $-10^{\circ}\text{C}\sim+45^{\circ}\text{C}$ ;
- 3、空气相对湿度不大于 90%;
- 4、无易燃、易爆危险介质、无腐蚀金属和破坏绝缘的有害气体、导电微粒的场所;
- 5、无强电磁场干扰、无强烈振动和冲击的场所, 安装垂直倾斜度不超过  $5^{\circ}$  ;
- 6、室内使用, 且通风良好;
- 7、使用环境与上述不符时, 请与我公司协商解决。

## 三、型号含义



## 四、产品特点

- 1、 充电/浮充电装置采用智能高频开关电源模块并联, N+1 热备份方式, 系统可靠性、可维护性大大提高;
- 2、 监控系统采用触摸式大屏幕汉字液晶显示。
- 3、 整流模块内置 CPU, 汉字液晶显示, 带电插拔。

- 4、 降压硅链具有开路自动短接功能。为了提高系统可靠性、减化接线，直流系统可不设降压装置，合母控母合二为一，通过减少蓄电池数量来降低母线电压，如果电池终止电压不能满足要求时，可通过增大蓄电池容量来解决。
- 5、 智能化电池管理功能，其充电曲线（见附录）符合国家有关标准的要求，控制器异常时，发出报警信号并使模块输出安全电压，不会对电池过充、欠充。同时，具有手动充电功能，满足上述充电曲线要求。从而实现直流电源无人值守运行；
- 6、 交流输入范围宽，在电力供应不稳定的地区亦可可靠工作；
- 7、 结构紧凑，容量在 65Ah 以下的仅由一面屏组成；
- 8、 面板布置简洁，采用模块化结构，操作简单，设备状态一目了然；
- 9、 显示、报警功能完善，直流系统的电压、绝缘等故障均有声光报警，并设有故障引出接口；
- 10、 过流、过压、过热、短路等保护功能完善；
- 11、 关键元器件采用高质量的进口名牌器件。

## 五、主要引用标准

- 1、 DL/T5120-2000 小型电力工程直流系统设计规程
- 2、 DL/T459-2000 电力系统直流电源柜订货技术条件
- 3、 DL/T637-1997 阀控式密封铅酸蓄电池订货技术条件
- 4、 DL/T5044-95 火力发电厂、变电所直流系统设计技术规定
- 5、 LS（W）30-40-JT 电力系统用微机控制直流电源柜技术条件

## 六、主要技术指标

项	目	指	标	备	注
输 入	交流输入电压	AC380V±20%或 AC220±20%		三相或单相	
	交流输入频率	50Hz±10%			
输 出 特 性	输出电压可调范围	198~286 连续可调（220V 系列） 99~143V 连续可调（110V 系列）			
	额定输出电流	5~200A（220V 系列） 10~400A（110V 系列）			
	输出限流	110% 额定输出电流			
	稳压精度	≤±0.2%			
	稳流精度	≤±0.2%			
	纹波系数	≤0.1%			

保护与报警	输入过压保护	$\geq 456 \pm 5\text{Vac}$ 或 $263 \pm 3\text{Vac}$ 关机报警	正常后自动恢复运行
	输入欠压报警	$\leq 260 \pm 5\text{Vac}$ 或 $176 \pm 3\text{Vac}$	正常后自动恢复运行
	输出过压保护	$\geq 275 \pm 3\text{VDC}$ (220V 系列) 关机 $\geq 135 \pm 5\text{VDC}$ (110V 系列) 关机	正常后自动恢复运行
	输出欠压报警	$\leq 198 \pm 5\text{VDC}$ (220V 系列) $\leq 99 \pm 5\text{VDC}$ (110V 系列)	正常后自动恢复运行
	输入缺相保护功能	有	正常后自动恢复运行
	输出短路保护特性	有	正常后自动恢复运行
	过热保护	$90 \pm 5^\circ\text{C}$	正常后自动恢复运行
	合母电压异常报警	有	
	控母电压异常报警	有	
	电池电压异常报警	有	
	绝缘降低报警	有	
	电池开关断开报警	有	
	整流模块故障报警	有	
其它特性	噪音	$\leq 50\text{dB}$	
	冷却方式	智能风冷或自冷	
	绝缘强度	2000VAc/50Hz 1min 无击穿、闪络现象	输入对地、输出对地、输入对输出

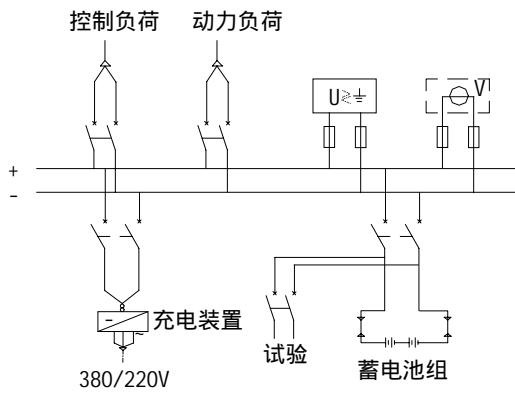
注：由于技术改进，参数如有变动，恕不另行通知

## 七、系统方案

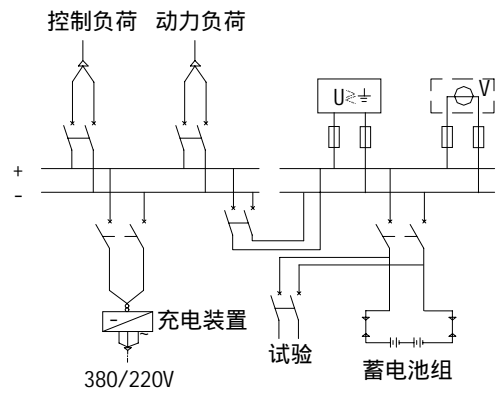
电力操作电源系统主要由交流配电单元、整流模块、直流馈电、监控单元、降压单元(可选)、绝缘监测单元和蓄电池组等部分组成。随着高频开关电源技术和蓄电池技术的发展，通过对发电厂和变电所调查以及电力规划设计总院的推荐，我公司提供以下六种常用方案，也可按您的方案生产。

方案	型号	直流母线	方案特点及说明	适用范围	备注
1	GZDK01	单母线	接线简单、可靠，一组蓄电池、一套充电装置(模块 N+1)	小容量发电厂和 110kV 及以下变电所	可根据需要加装降压装置，方案一特别适用于 10kV 用户变电站
2	GZDK02	单母线分段	接线简单、可靠，一组蓄电池、一套充电装置(模块 N+1)	小容量发电厂和 110kV 及以下较重要的变电所及 220kV 终端变电站	
3	GZDK03	单母线分段	接线灵活、可靠，一组蓄电池、两套充电装置(模块 N)	中小容量发电厂和 220kV 及以下较重要的变电所	
4	GZDK04	单母线分段	接线灵活、可靠，两组蓄电池、两套充电装置(模块 N+1)	中小容量发电厂和 220kV 及以下较重要的变电所	

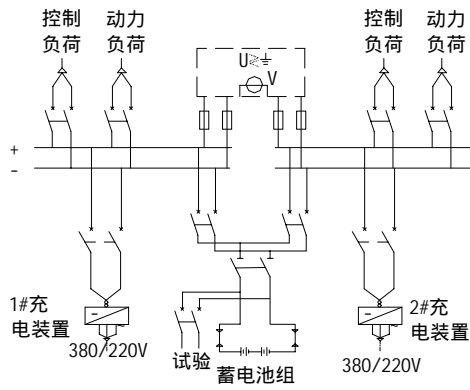
5	GZDK05	单母线分段	接线可靠、操作方便灵活，两组蓄电池、二小一大三套充电装置、也可三套同容量，模块数两小为 N、一大为 N+1、同容量为 N。	大容量发电厂和 500kV 及以下重要变电所。
6	GZDK06	单母线分段	接线可靠、操作方便灵活，两组蓄电池、二大一小三套充电装置、也可三套同容量，模块数两大为 N+1、一小为 N、同容量为 N。	大容量发电厂和 500kV 及以下重要变电所。



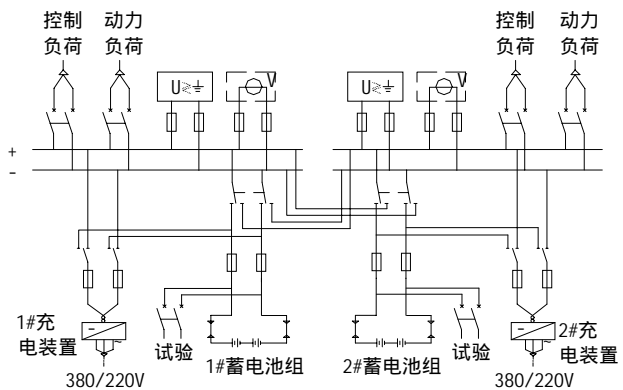
方案一：单母线接线



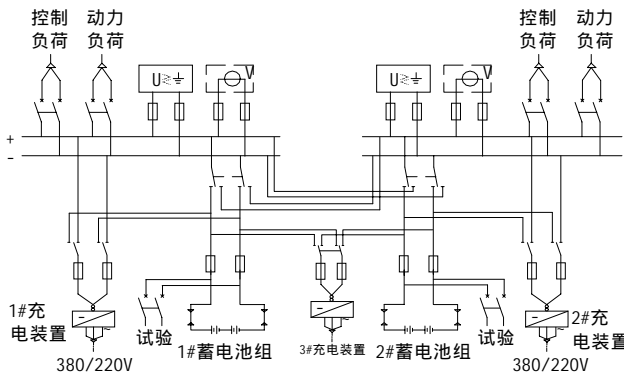
方案二：单母线分段接线  
(一组蓄电池，一套充电装置)



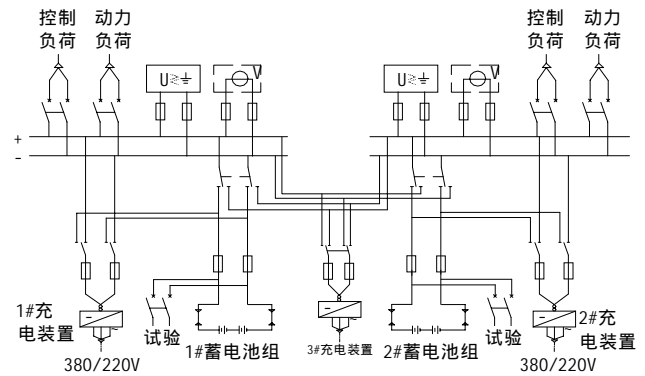
方案三：单母线分段接线  
(一组蓄电池，两套充电装置)



方案四：单母线分段接线  
(两组蓄电池，两套充电装置)



方案五：单母线分段接线  
(两组蓄电池，两小一大三套充电装置)



方案六：单母线分段接线  
(两组蓄电池，两大一小三套充电装置)

## 八、结构特点及柜体数

### 1、结构特点

- (1) 柜体前面设玻璃门，后面设双开门，外形美观大方；
- (2) 可根据客户需要做成靠墙安装或壁挂式安装；
- (3) 柜体结构设计便于设备安装调试、运行操作和维护检修；
- (4) 外形尺寸有 2260×800×600，2360×800×600（单位：mm）两种规格。

### 2、柜体数

柜体数与模块数、馈线回路数、电池容量及型号、直流电压等级等因素有关，一般情况下有：（以 220V 系统、单组电池为例，柜体尺寸：2260X800X600mm）

容量(Ah)	10~50	60~120	150~200	200Ah 以上
面数	1	2	3	视具体配置而定

30Ah 以下系统可由一面 1600×600×600（mm）柜组成或做成壁挂式。

## 九、安装使用

安装使用见随设备所附的《安装使用说明书》和设计图纸。

## 十、售后服务及订货须知

### 1、售后服务

对产品因制造质量不良而发生损坏和不能正常工作时，我公司将免费调试、修理或更换零部件，并保用一年，终身维护。

### 2、订货须知

- (1) 明确蓄电池容量、类型及产地，系统电压等级，馈线开关额定电流及数量，交流输入三相还是单相，外形尺寸，柜体数量；
- (2) 如果存在冲击负荷，应在订货时声明，并明确冲击电流大小。
- (3) 如果对颜色无特殊要求，我公司按浅驼灰色供货；
- (4) 100Ah 以下系统，如果无特殊要求，我公司按方案一供货；
- (5) 方便的话，请您填写《订货信息单》。

## 附录一：GZDK 系列直流电源系统充电曲线示意图

附录二：GZDK 系列直流电源系统订货信息单

订货单位				地 址				
数 量	___ 套 ___ 面			交货日期				
联 系 人		电 话		传 真		邮 编		
具 体 要 求	系统 方案	<input type="checkbox"/> 单母线 <input type="checkbox"/> 单母线分段		<input type="checkbox"/> 单组电池 <input type="checkbox"/> 双组电池				
		<input type="checkbox"/> 有降压装置 ___ A ___ V		<input type="checkbox"/> 合母、控母分设		<input type="checkbox"/> 合母、控母合一		
		<input type="checkbox"/> 无降压装置						
	蓄电 池	<input type="checkbox"/> 我公司提供 <input type="checkbox"/> 用户自备		<input type="checkbox"/> 电池柜安装		<input type="checkbox"/> 电池架安装		
		生产厂家	<input type="checkbox"/> 国产 <input type="checkbox"/> 进口		容量 C <sub>10</sub>	___ Ah		
			<input type="checkbox"/> 指定 _____		单只电压	<input type="checkbox"/> 1.2V <input type="checkbox"/> 2V <input type="checkbox"/> 4V <input type="checkbox"/> 6V <input type="checkbox"/> 12V		
	型号规格			数量				
	系统 参数	交流输入	<input type="checkbox"/> 单相 <input type="checkbox"/> 三相		直流输出	<input type="checkbox"/> 220V <input type="checkbox"/> 110V <input type="checkbox"/> 48V		
		额定输出电流 ___ A		经常负荷电流 ___ A		冲击电流 ___ A		
	整流 模块	型号规格	<input type="checkbox"/> 5A	<input type="checkbox"/> 10A	<input type="checkbox"/> 20A	<input type="checkbox"/> 40A		
数量								
馈线 输出	控制	馈线开关	<input type="checkbox"/> 进口 <input type="checkbox"/> 国产		合 闸	馈线开关	<input type="checkbox"/> 进口 <input type="checkbox"/> 国产	
		型号规格	___ A			型号规格	___ A	
	回路数			回路数				
其它 配置	接地选线	<input type="checkbox"/> 有		<input type="checkbox"/> 无				
	电池巡检	<input type="checkbox"/> 有		<input type="checkbox"/> 无				
	开关状态检测	<input type="checkbox"/> 有		<input type="checkbox"/> 无				
	闪光装置	<input type="checkbox"/> 有		<input type="checkbox"/> 无				
	通讯模块	<input type="checkbox"/> 有 ___ V ___ A 输出 ___ 回		<input type="checkbox"/> 无				
	逆变模块	<input type="checkbox"/> 有 ___ V ___ A 输出 ___ 回		<input type="checkbox"/> 无				
外 形 尺 寸	<input type="checkbox"/> 2260X800X600 <input type="checkbox"/> 2360X800X600 <input type="checkbox"/> 其它:							
特 殊 要 求								

广州脉通科技有限公司

广州市中山大道 393 号天长商贸园 A1 东

邮编：510660

电话：(020) 82011016 82011026

传真：(020) 82011013

手机：13925143265 13570188901 13660885878