

# VC14 校准器 (CAE) 使用说明书

## 温度校准器 (TEMPERATURE CALIBRATOR)

VC14 校准器 (CAE) 使用说明书 (E100000)  
FA2—E100000 / VER. (0.0) / NUM. (1/1)

### 1 安全使用

为保证安全使用，在仪表和说明书内使用下面的符号。

**▲警告** 表示如果不按照以下正确的操作进行，可能产生对人身危害或对仪表的损伤，以及如何避免的方法。

**!小心** 表示如果不按照以下正确的操作进行，可能产生对仪表的损伤以及如何避免的方法。

**注意** 提请对操作和特性了解的符号。

为了避免操作者和仪表遭受电击和其它危险请遵守以下规则：

#### **▲警告**

- **在汽车中使用：**在可燃性、易爆性气体、蒸汽存在的场合不要操作此仪表，在这些环境使用此表是极端危险的。
- **使用：**切勿将任何两个端子间和端子与接地间施加 30V 以上的电压。

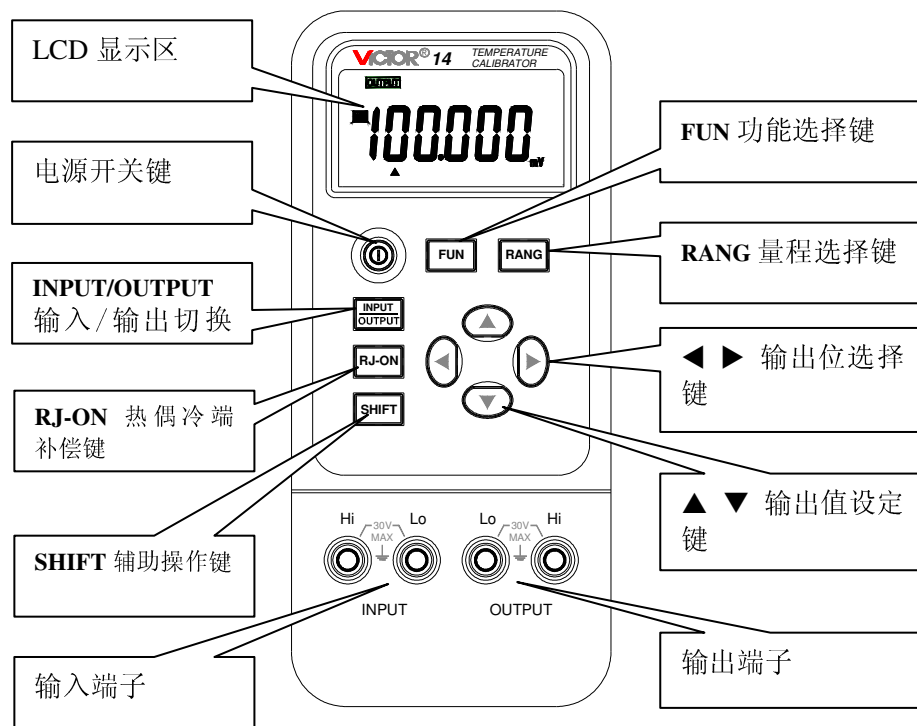
#### **!小心**

- **拆卸：**除了我们的专业维修人员外，其他人不得打开仪表外壳。
- **使用：**本仪表不能同时输入和输出，不能将输入和输出直接连接。
- **清理：**定期用湿布和清洁剂清理仪表的外壳，切勿使用腐蚀性溶剂。

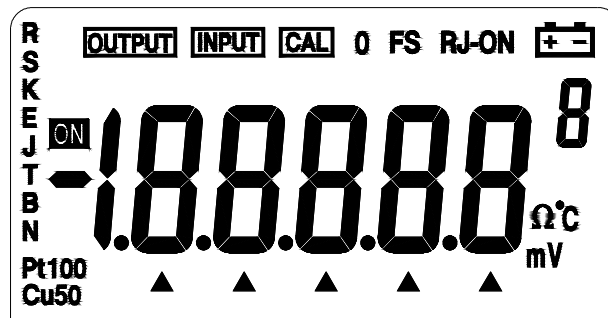
#### **注意**

- **使用：**为保证使用精度，开机后应预热 5 分钟。
- **使用：**用户若对本仪表有更高的精度要求时，请与生产厂家联系。
- **使用：**若本仪表冷端温度自动补偿的精度超差时，请与生产厂家联系。

## 2 仪表面板组成和功能



### LCD 显示区说明



- OUTPUT** : 当按〔INPUT/OUTPUT〕键时显示此符号，表示仪表处于输出状态。
- INPUT** : 当按〔INPUT/OUTPUT〕键时显示此符号，表示仪表处于输入状态。
- CAL** : 符号亮表示仪表处于校准状态。
- 0 FS** : 仪表在校准状态时显示，表示当前校准的零点或满点等。
- RJ-ON** : 显示此符号，表示本仪表进行了冷端补偿操作。（参看第 5.2 节）
- : 显示此符号，表示电池将要用完，现在需要更换。（参看第 3.1 节）
- ▲** : 表示当前将要设定的输出位。
- mV、Ω、°C** : 表示当前输入值或输出值的单位。
- ON** : 表示接通输入或输出信号。
- R、S、K、E、J、T、B、N** : 表示热电偶（TC）的分度号。
- Pt100、Cu50** : 表示热电阻（RTD）的分度号。

### 3 更换电池和保险丝

#### ▲警告

• **更换:** 在更换电池和保险丝前，必须拆除测试导线，并关闭仪表电源。

#### 3.1 如果在显示器上出现 ，表示电池即将用完，请按以下步骤更换电池:

- 1) 拆除测试导线，并关闭仪表电源。
- 2) 取下仪表保护套，按仪表背面电池盖上指示的方向打开锁紧扣，取下电池盖。
- 3) 取下用完的旧电池，换上新电池，按仪表背面电池盖上指示的方向锁紧电池盖。
- 4) 套上仪表保护套。

#### 3.2 如果仪表的输出不随面板设定值的改变而改变，保险丝可能已熔断，请按以下步骤更换保险丝:

- 1) 拆除测试导线，并关闭仪表电源。
- 2) 取下仪表保护套，按仪表背面电池盖上指示的方向打开锁紧扣，取下电池盖。
- 3) 卸下外底壳的三颗固定螺钉，打开上壳。
- 4) 更换主板上 F1 处 0.1A / 250V 快熔保险丝。
- 5) 重新将仪表安装好。

### 4 仪表通电/断电

#### 4.1 电源键操作

按【电源】键接通仪表电源，再按【电源】键超过 1 秒钟关断电源。

当打开电源时，仪表开始进行内部自诊断并显示‘VC14’，之后再行相应的操作。

#### 注意

• **通电:** 为了保证仪表正确的上电操作，请关闭电源 5 秒后再重新开机。

#### 4.2 电源的自动关断

出厂时仪表被设定为：如果在 10 分钟内，仪表未进行任何按键的操作则将自动关断电源。是否使用自动断电功能可由用户自行设定。（参看第 7 节）

## 5 仪表的输出

仪表从输出端（OUTPUT）产生用户设定的直流电压或模拟电阻。

### **!小心**

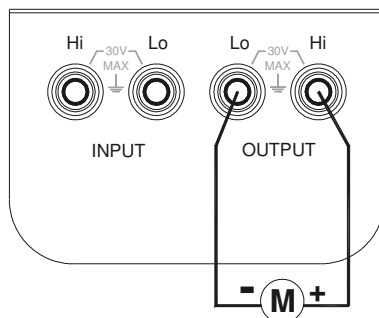
• **使用：** 不要将电压加到输出端，如果不合适的电压加到输出端，将造成内部电路损坏。

### 输出操作流程

功 能 操 作	量 程 操 作	显 示	设 定 范 围
DCV	1 V	0.00000 V	-0.10000~1.10000 V
	↓		
	100 mV	000.000 mV	-10.000~110.000 mV
	↓		
Ω	400 Ω	000.00 Ω	000.00~400.00 Ω
	↓		
TC	R	0000 °C	-40~1760 °C
	↓		
	S	0000 °C	-20~1760 °C
	↓		
	K	0000.0 °C	-200~1370 °C
	↓		
	E	0000.0 °C	-200~1000 °C
	↓		
	J	0000.0 °C	-200~1200 °C
	↓		
	T	0000.0 °C	-200~400 °C
	↓		
	B	400 °C	400~1800 °C
	↓		
	N	0000.0 °C	-200~1300 °C
	↓		
RTD	Pt100	000.0 °C	-200~850 °C
	↓		
	Cu50	000.0 °C	-50~150 °C

## 5.1 直流电压输出

- 1) 将测试表笔插入仪表的输出端（OUTPUT）插孔内，另一端与用户仪表的输入相连，如下图所示：



- 2) 按【INPUT/OUTPUT】键，并显示‘**OUTPUT**’，则仪表处于输出状态。
- 3) 按【FUN】键，选择V或mV功能，并显示‘V’或‘mV’单位。
- 4) 按【◀】/【▶】键，选择输出设定位。
- 5) 按【▲】/【▼】键改变设定位的数值，数值可自动进位或退位，按住键不放，1秒钟后可连续改变数值。
- 6) 同时按【SHIFT】键和【▲】键，则直接将输出设定为0.00000V或000.000mV。

## 5.2 热电偶（TC）的模拟输出

- 1) 将测试表笔插入仪表的输出端（OUTPUT）插孔内，另一端与用户仪表的输入相连，如上图所示。
- 2) 按【INPUT/OUTPUT】键，并显示‘**OUTPUT**’，则仪表处于输出状态。
- 3) 按【FUN】键，选择热电偶（TC）功能，并显示‘°C’单位和‘R’分度号。
- 4) 按【RANG】键，选择相应的分度号。
- 5) 按【◀】/【▶】键，选择输出设定位。
- 6) 按【▲】/【▼】键，改变设定位的数值，数值可自动进位或退位，按住键不放，1秒钟后可连续改变数值。
- 7) 冷端温度自动补偿  
当直接校准带有温度冷端补偿的仪表时，可按【RJ-ON】键启动本仪表的自动冷端补偿功能，直接输出所需的温度热电势，并显示‘RJ-ON’。（本仪表冷端补偿精度参见第8节）。此时：

输出热电势 = 设定温度对应的热电势 — 室温对应的热电势

本仪表内部的冷端补偿在启动时需等待2秒钟，以后每10秒自动补偿一次。

如果仪表的操作环境温度改变，需待内部补偿传感器稳定后（约10分钟）再使用。

若不使用本仪表的自动冷端补偿功能，按【RJ-ON】键，不再显示‘RJ-ON’。

- 8) 同时按【SHIFT】键和【▲】键，则直接将输出设定为0000°C（R、S分度）、400°C（B分度）、0000.0°C（其他）。

## 5.3 电阻或热电阻（RTD）模拟输出

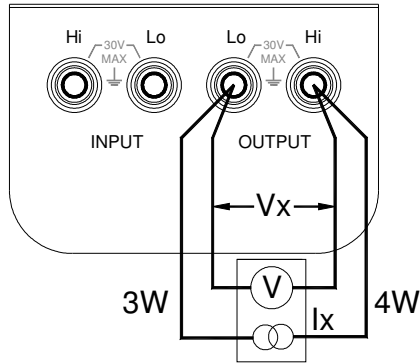
### 注意

- **电阻模拟：** 仪表在输出端（OUTPUT）产生400Ω范围的模拟电阻值。模拟电阻输出的方法是按照被校准仪表所产生的激励电流“ $I_x$ ”而输出相应的电压“ $V_x$ ”。由于 $R$ （设定电阻）=  $V_x$ （输出电压）/  $I_x$ （激励的电流），因此被校准的对象必须提供一个激励电流给本仪表。为了正确的模拟输出，激励电流应当在0.5mA~2mA范围。

**注意**

• **电阻模拟：**电阻输出在校准时为四线制，若用户使用二线接法，则应当考虑测试线的引线电阻（近似  $0.1\Omega$ ）所产生的误差；如果本仪表电阻输出端子与被测仪表之间的电容大于  $0.1\mu\text{f}$ ，本仪表可能产生不正确的电阻值。

- 1) 将测试表笔插入仪表的输出端（OUTPUT）插孔内，另一端与用户仪表的输入相连，如下图所示：（本仪表提供的专用测试表笔可按用户的要求接成三线或四线制输出）



- 2) 按【INPUT/OUTPUT】键，并显示‘**OUTPUT**’，则仪表处于输出状态。
- 3) 按【FUN】键，选择电阻或热电阻（RTD）功能，并显示‘ $\Omega$ ’或‘ $^{\circ}\text{C}$ ’单位和热电阻‘Pt100’分度号。
- 4) 在热电阻（RTD）功能时，按【RANG】键，选择相应的分度号。
- 5) 按【◀】 / 【▶】键，选择输出设定位。
- 6) 按【▲】 / 【▼】键，改变设定位的数值，数值可自动进位或退位，按住键不放，1秒钟后可连续改变数值。
- 7) 同时按【SHIFT】键和【▲】键，则直接将输出设定为  $000.0^{\circ}\text{C}$ 。

## 6 仪表的测量

### ▲警告

- **使用:** 所有端子间及端子到地所允许的最大电压为 30V，超过此电压不仅造成对仪表的损坏而且也可能对人员造成伤害。

### !小心

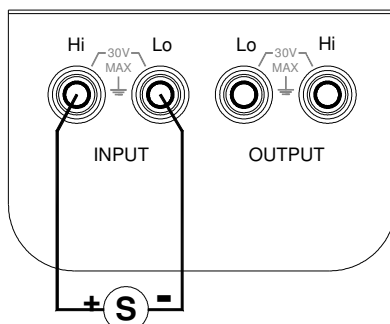
- **使用:** 不要将超过测量范围的电压加到输入端，这可能造成仪表损坏。
- **使用:** 当与被测仪表连接时，先要关断被测仪表的供电。与一个没有断电的被测仪表连接可能造成本仪表损坏。
- **使用:** 应特别注意不要将电流信号接到输入端，不正确的连接会对本仪表和被测仪表造成损坏。

### 测量操作流程

功 能 操 作	量 程 操 作	测 量 范 围
DCV 400 mV		-450.00~450.000 mV
↓		
Ω 400 Ω		000.00~450.00 Ω
↓		
TC R	R ←	-40~1760 °C
↓	↓	
	S	-20~1760 °C
	↓	
	K	-200~1370 °C
	↓	
	E	-200~1000 °C
	↓	
	J	-200~1200 °C
	↓	
	T	-200~400 °C
	↓	
	B	400~1800 °C
	↓	
	N	-200~1300 °C
↓		
RTD Pt100	Pt100	-200~850 °C
	↕	
	Cu50	-50~150 °C

## 6.1 测量直流电压、电阻、热电阻 (RTD)

- 1) 将测试笔插入仪表输入端 (INPUT) 插孔内, 另一端与用户仪表的输出相连, 如下图所示:



- 2) 按【INPUT/OUTPUT】键, 并显示‘**INPUT**’, 则仪表处于输入状态。
- 3) 按【FUN】键, 选择所需测量功能, 并显示相应的单位和热电阻分度号。
- 4) 在热电阻 (RTD) 功能时, 按【RANG】键, 选定相应的分度号。
- 5) 显示器先显示‘- - - -’表示等待, 而后显示测量结果。测量的显示刷新率近似为每秒 5 次, 如果测量值超过测量范围, 显示器将显示‘—OL—’。

## 6.2 测量热电偶 (TC)

- 1) 将测试笔插入仪表输入端 (INPUT) 插孔内, 另一端与用户仪表的输出相连, 如上图所示。
- 2) 按【INPUT/OUTPUT】键, 并显示‘**INPUT**’, 则仪表处于输入状态。
- 3) 按【FUN】键, 选择热电偶 (TC) 测量功能, 并显示‘°C’单位和‘R’分度号。
- 4) 按【RANG】键, 选择相应的分度号。
- 5) 显示器先显示‘- - - -’表示等待, 而后显示测量结果。测量的显示刷新率近似为每秒 1 次。如果测量值超过测量范围, 显示器将显示‘—OL—’; 输入端开路, 显示器显示‘—bo—’ (断偶信号)。
- 6) 冷端温度自动补偿  
可按【RJ-ON】键启动本仪表的自动冷端补偿功能, 测量值为进行了冷端补偿的温度值。  
此时:

$$\text{显示温度} = \text{输入端热电势所对应分度的温度} + \text{室温}$$



## 7 其它特性

进行以下的操作，可改变本仪表的自动断电功能：

- 1) 将仪器电源关闭。
- 2) 同时按【电源】键与【RANG】键，仪表进入维护状态，显示器显示‘AP-XX’。
- 3) 按【▼】键，显示‘AP- OF’时，仪器去掉自动断电功能；显示‘AP- ON’时，仪器恢复自动断电功能。
- 4) 重新关掉电源便可退出维护状态。

## 8 性能指标

输出性能指标（适用于 18℃至 28℃，校准后一年内）

输出	量程	输出范围	分辨率	精 度	说 明
电压	100mV 1V	-10.000m~110.000mV -0.10000V~1.10000V	1uV 0.01mV	0.01%量程 + 0.02%读数	最大输出电流 5mA
电阻	400 Ω	0.00~400.00 Ω	0.01 Ω	0.02%量程+ 0.02%读数	1mA 激励电流 注 1、注 2
热电偶	R	-40~1760℃	1℃	-40~100℃ : 1.5℃ 100~1760℃ : 1.2℃	采用 ITS-90 温标 注 3
	S	-20~1760℃	1℃	-20~100℃ : 1.5℃ 100~1760℃ : 1.2℃	
	B	400~1800℃	1℃	400~600℃ : 2.0℃ 600~800℃ : 1.5℃ 800~1800℃ : 1.1℃	
	E	-200~1000℃	0.1℃	-200~-100℃ : 0.6℃ -100~600℃ : 0.5℃ 600~1000℃ : 0.6℃	
	K	-200~1370℃	0.1℃	-200~-100℃ : 0.6℃ -100~400℃ : 0.5℃ 400~1200℃ : 0.7℃ 1200~1370 : 0.9℃	
	J	-200~1200℃	0.1℃	-200~-100℃ : 0.6℃ -100~800℃ : 0.5℃ 800~1200℃ : 0.7℃	
	T	-200~400℃	0.1℃	-200~400℃ : 0.6℃	
	N	-200~1300℃	0.1℃	-200~-100℃ : 1.0℃ -100~900℃ : 0.7℃ 900~1300℃ : 0.8℃	
热电阻	Pt100	-200~850℃	0.1℃	-200~0℃ : 0.3℃ 0~400℃ : 0.5℃ 400~850℃ : 0.8℃	采 用 Pt100-385 1mA 激励电流 注 1、注 2
	Cu50	-50~150℃	0.1℃	-50~150℃ : 0.6℃	

输入性能指标（适用于 18℃至 28℃，校准后一年内）

输入	量程	输入范围	分辨率	精 度	说 明
电压	400mV	0.00~±450.00 mV	10• V	0.01%量程+ 0.02%读数	输入电阻 1G Ω
电阻	400 Ω	0.00~450.00 Ω	0.01 Ω	0.02%量程+ 0.02%读数	测量电流 1 mA 注 1
热电偶	R	-40~1760℃	1℃	-40~500℃ :1.8℃	输入电阻 1G Ω 采用 ITS -90 温 标 注 3
	S	-20~1760℃	1℃	500℃~1760℃ :1.5℃	
	B	400~1800℃	1℃	400℃~800℃ :2.2℃ 800℃~1000℃ :1.8℃ 1000℃~1800℃ :1.4℃	

	E	-200~1000℃	0.1℃	-200℃~0℃ : 0.9℃ 0℃~1000℃ : 1.5℃	
	K	-200~1370℃	0.1℃	-200~0℃ : 1.2℃ 0℃~1370℃ : 0.8℃	
	J	-200~1200℃	0.1℃	-200~0℃ : 1.0℃ 0℃~1200℃ : 0.7℃	
	T	-200~400℃	0.1℃	-200~0℃ : 1.0℃ 0℃~400℃ : 0.7℃	
	N	-200~1300℃	0.1℃	-200~0℃ : 1.5℃ 0℃~1300℃ : 0.9℃	
热电阻	Pt100	-200~850℃	0.1℃	-200~0℃ : 0.5℃ 0℃~400℃ : 0.7℃ 400℃~850℃ : 0.8℃	采用 PT100-385 测量电流 1 mA 注 1
	Cu50	-50~150℃	0.1℃	-50~0℃ : 0.5℃ 0℃~150℃ : 0.7℃	

注 1: 不含附属的导线电阻部分。

注 2: 激励电流范围: 0.5mA~2mA, 最大输出电压 ≤ 2V。

注 3: 精度中不包括内部温度补偿传感器的精度。

内部温度补偿传感器的范围: -10~50℃, 补偿误差 ≤ 0.5℃。

注 4: 温度系数: ±0.005% 量程 / °C (0℃~18℃、28℃~50℃)

## 一般特性

- 供电 : 9V 电池 (ANSI/NEDA 1604A 或 IEC 6LR619V 碱性)  
或 AC 电源适配器 (VCPS) (选件)
- 电池寿命 : 约 15 小时
- 最大允许电压 : 30V (各端子间及各端子对地)
- 操作温度范围 : 0℃~50℃
- 操作湿度范围 : ≤ 80%RH
- 贮存温度范围 : ≤ -10℃~55℃
- 贮存湿度范围 : ≤ 90%RH
- 尺寸 : 200×100×40mm (加护套)
- 重量 : 550g (加护套)
- 附件 : 说明书、工业测试导线 CF-36 (探棒附鳄鱼夹)
- 选件 : AC 电源适配器 (VCPS)、工业测试导线 CF-31-A (探头夹)
- 安全 : 符合 IEC1010 条款 (国际电工委员会颁布的安全标准)

## 9 校准

### 注意

- **校准:** 为了保证本仪表的精度, 我们推荐每年对本仪表进行校准。下面是使用推荐的标准设备进行校准的例子。

### !小心

- **使用:** 不要施加超过最大允许值的电压到本仪表输入端, 否则输入部分可能被损坏。
- **使用:** 不要短路或施加超过最大允许值的电压到本仪表输出端和标准器, 否则它们的内部电路可能被损坏。

### 9.1 选择标准设备

#### 输出特性校准

校准项目	标准设备	输入量程	精度	推荐
DCV	数字表	100mV	MAX. 110mV	± (10ppm+1uV)
		1V	MAX. 1.1V	± (10ppm+5uV)
Ω	数字表 标准源	MAX. 2V ±1mA 激励	± (10ppm+5uV) ± (80ppm+0.03uA)	1281 (FLUKE) 5520A (FLUKE) 或等同

#### 输入特性校准

校准项目	标准设备	输出量程	精度	推荐
DCV	标准源	100mV	± (25ppm+1.5uV)	5520A (FLUKE) 或等同
		400mV	± (11ppm+2uV)	
Ω	标准源	400 Ω	±28ppm	

### 9.2 校准的环境条件

环境温度 :  $23 \pm 1$  °C

相对湿度 : 45~75% RH

预热 : • 标准设备必须预热到规定时间。

- 将本仪表放置在校准环境下 24 小时, 再接通电源, 并将其设定为非自动关机状态, 预热时间 1 小时。

### 注意

- **校准供电:** 校准时最好使用 AC 电源适配器 (VCPS) 供电, 如果没有适配器, 请更换一节新的碱性电池。

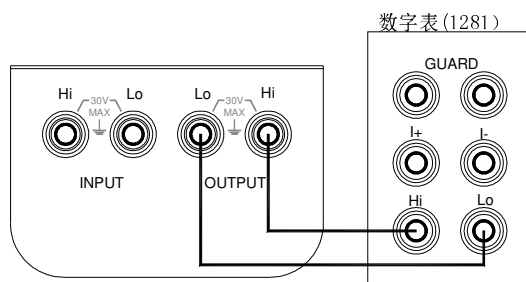
## 9.3 输出校准操作

按下表顺序和校准点进行校准

序号	输出量程	校准点
1.	1.00000 V	0
		FS
		0 FS
2.	100.000 mV	0
		FS
3.	400.00 Ω	0
		FS
		-0
		-FS

### 9.3.1 1V 量程校准

1) 校准连线如下图所示：



- 2) 同时按〔电源〕键、〔FUN〕键和〔RANG〕键，进入 1V 输出校准状态，并显示‘**OUTPUT**’、‘**CAL** 0’、‘**ON**’和‘V’单位。
- 3) 设置数字表到相应的量程。
- 4) 待输出稳定，使用〔◀〕/〔▶〕键和〔▲〕/〔▼〕键，将本表显示数值调整到与数字表的读数一致。
- 5) 同时按〔SHIFT〕键和〔▼〕键，显示闪动，表示此校准点已被存储。
- 6) 按〔RANG〕键，使显示变为‘**CAL** FS’，待输出稳定，再重复第 4 和第 5 步。
- 7) 按〔RANG〕键，使显示变为‘**CAL** 0 FS’，待输出稳定，再重复第 4 和第 5 步。

#### 注意

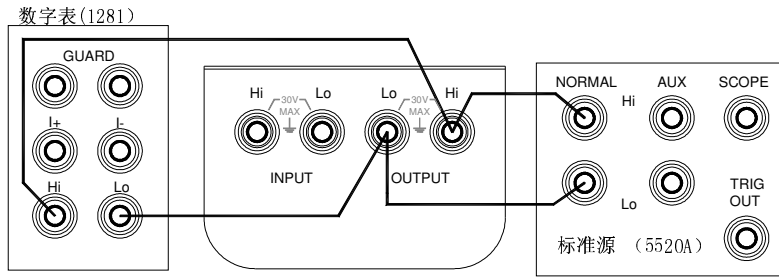
- **校准存储：**按〔SHIFT〕键和〔▼〕键存储校准点时，若显示‘NoCAL’，表示校准存储无效。

### 9.3.2 100mV 量程校准

- 1) 校准连线如上图所示。
- 2) 按〔FUN〕键，进入 100mV 输出校准状态，并显示‘**OUTPUT**’、‘**CAL** 0’、‘**ON**’和‘mV’单位。
- 3) 再重复 9.3.1 的第 3~第 6 步。

### 9.3.3 电阻校准

1) 校准连线如下图所示：



- 2) 按【FUN】键，进入电阻输出校准状态，并显示‘**OUTPUT**’、‘**CAL** 0’、‘**ON**’和‘ $\Omega$ ’单位。
- 3) 设置数字表和标准源到相应的量程，并设置标准源为+1mA 输出。
- 4) 待输出稳定，再重复 9.3.1 的第 4 和第 5 步。
- 5) 按【RANG】键，使显示变为‘**CAL** FS’，待输出稳定，再重复 9.3.1 的第 4 和第 5 步。
- 6) 改变标准源为-1mA 输出。
- 7) 按【RANG】键，使显示变为‘**CAL** 0’、‘-’，待输出稳定，再重复 9.3.1 的第 4 和第 5 步。
- 8) 按【RANG】键，使显示变为‘**CAL** FS’、‘-’，待输出稳定，再重复 9.3.1 的第 4 和第 5 步。

**注意**

- **激励电流：**激励电流方向必须与校准点一致，否则将显示‘NoCAL’，表示校准存储无效。

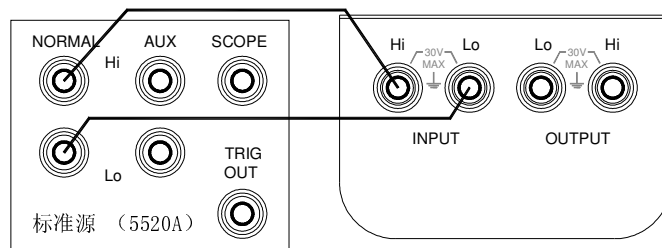
## 9.4 输入校准操作

按下表次序和校准点进行校准

序号	输入量程	校准点
1.	100.000 mV	0 : 0.000 mV
		FS : 100.000 mV
2.	400.00 mV	0 : 0.000 mV
		FS : 400.000 mV
3.	400.00 $\Omega$	0 : 0.000 $\Omega$
		FS : 400.000 $\Omega$

### 9.4.1 100mV 量程校准

- 1) 校准连线如下图所示：



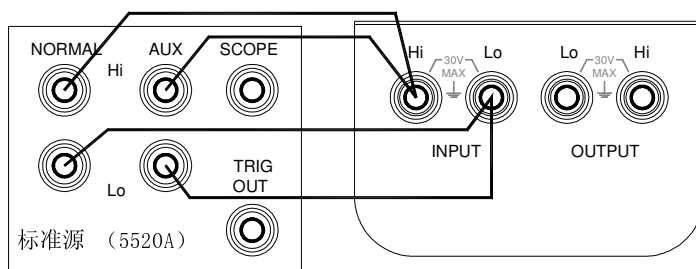
- 2) 按【INPUT/OUTPUT】键，进入 100mV 输入校准状态，并显示‘**INPUT**’、‘**CAL** 0’、‘**ON**’和‘000.0000mV  $\text{℃}$ ’。
- 3) 设置标准源到相应的量程。
- 4) 将标准源输出设定为本表显示值，待输出稳定，同时按【SHIFT】键和【▼】键，显示闪动，表示此校准点已被存储。
- 5) 按【RANG】键，使显示变为‘**CAL** FS’和‘100.0000mV  $\text{℃}$ ’，再重复第 4 步。

#### 9.4.2 400mV 量程校准

- 1) 校准连线如上图所示。
- 2) 按【FUN】键，进入 400mV 输入校准状态，并显示‘**INPUT**’、‘**CAL** 0’、‘**ON**’和‘000.000mV’。
- 3) 设置标准源到相应的量程。
- 4) 将标准源输出设定为本表显示值，待输出稳定，同时按【SHIFT】键和【▼】键，显示闪动，表示此校准点已被存储。
- 5) 按【RANG】键，使显示变为‘**CAL** FS’和‘400.000mV’，再重复第 4 步。

#### 9.4.3 电阻输入校准

- 1) 校准连线如下图所示：



- 2) 按【FUN】键，进入 400Ω 输入校准状态，并显示‘**INPUT**’、‘**CAL** 0’、‘**ON**’和‘000.000Ω’。
- 3) 设置标准源到相应的量程。
- 4) 将标准源输出设定为本表显示值，待输出稳定，同时按【SHIFT】键和【▼】键，显示闪动，表示此校准点已被存储。
- 5) 按【RANG】键，使显示变为‘**CAL** FS’和‘400.000Ω’，重复第 4 步。
- 6) 重新关掉电源便可退出校准状态。

## 10 使用本说明书注意

- 本说明书如有改变，恕不通知。
- 本说明书的内容被认为是正确的，若用户发现有错误、遗漏等，请与生产厂家联系。
- 本公司不承担由于用户错误操作所引起事故和危害。
- 本说明书所讲述的功能，不作为将产品用做特殊用途的理由。