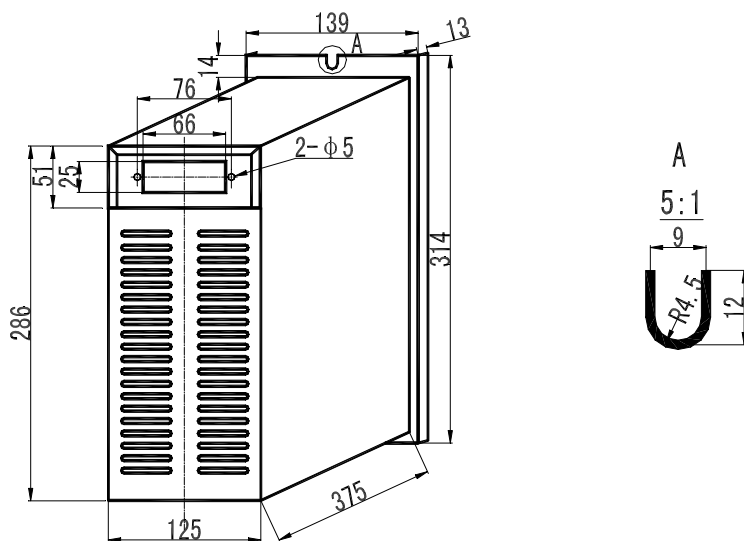
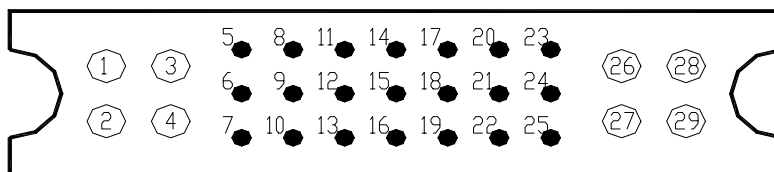


四、 安装及应用

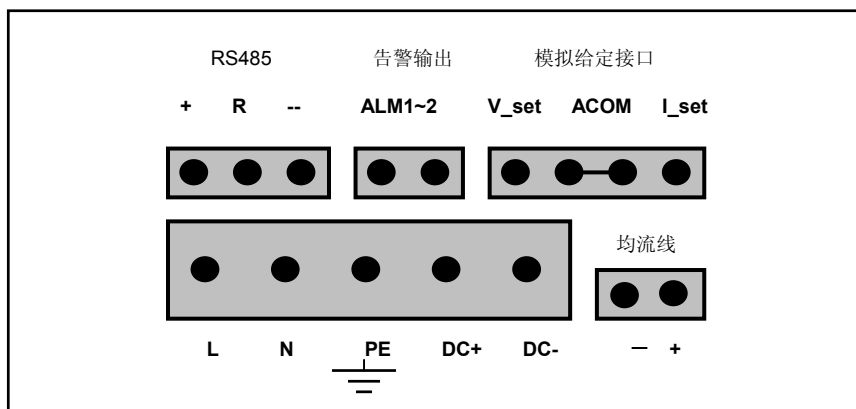
9.1 STD/A 系列电力模块安装尺寸示意图



9.2 STD/A 系列 X(N)A 型电力模块后端端子板接线示意图



9.3 STD/A 系列 X(N)B 型电力模块后端端子板接线示意图



附注:

1. L、N 分别为相线和中性线，PE 接地（机壳）；
2. DC+、DC-分别为为直流电流输出凤凰端子正负极端子。