



F 系列电源模块选型号指南

- 一、 产品名称：定电压单输出电源模块
- 二、 产品型号：FrrccS-xW 和 FrrccD-xW (0.5W,1W,2W,3W,5W 等)
其中：rr 为输入电压，以 V 为单位
cc 为输出电压，以 V 为单位
x 为电源模块的输出功率，以 W 为单位，(W5 表示 0.5W)

三、 产品概述

该产品为定电压输入，非稳压单电源输出，输入与输出之间可以承受 3000VAC 的隔离耐压，输出额定功率有 0.5W、1W、2W、3W 和 5W，转换效率在 70%~81%左右，SIP-7 封装和 DIP-14 两种封装形式。

四、 应用提示

- 主要应用在 RS485、CAN 总线等通讯接口电路提供隔离电源；
- 该产品输出无过载和短路保护功能；
- 空载时电压可能会高出额定值。

五、 主要技术指标

- 符合标准：UL94V-0
- 输入电压：见第七项《产品选型表》
- 输出电压：见第七项《产品选型表》
- 输出精度： $\pm 5\%$
- 工作温度： $-40\sim+85$
- 转换效率：见第七项《产品选型表》
- 额定功率：0.5W、1W、2W、3W 和 5W
- 最大输出电流：见第七项《产品选型表》
- 输入/输出隔离耐压：1000VAC
- 平均无故障率：MTBF>1000kh

六、 引脚定义和外形尺寸

1. 引脚定义：

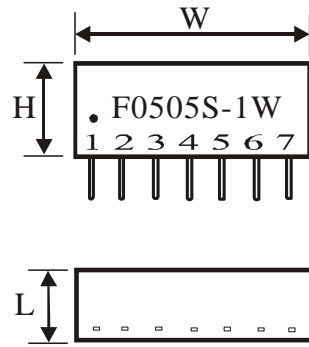
型号	Vin	GND	-Vo	0V	+Vo
FrrccLS-xW	1	2	-	5	7
FrrccLD-xW	14	1	-	10	8

2. 外形尺寸：

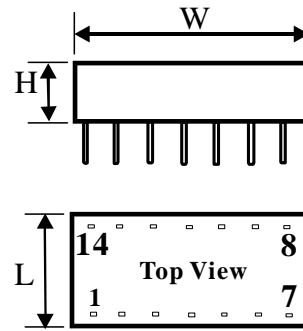
型号	L (长)	W (宽)	H (高)
FrrccLS-W1	6	19.6	10
FrrccLS-2W	7	19.6	10
FrrccLD-xW	10	20.4	6.5



3. 结构图：



FrrccS-xW
(SIP-7)



FrrccD-xW
(DIP-14)

4. 产品照片



SIP-7



DIP-14

七、产品选型表：

序号	产品型号举例	输入电压范围	输出电压	输出电流	效率
1	F0503S/D-W5	4.5-5.5VDC	3.3VDC	152mA	70%
2	F0505S/D-W5	4.5-5.5VDC	5VDC	100mA	71%
3	F0505S/D-1W	4.5-5.5VDC	5VDC	200mA	71%
4	F0509S/D-1W	4.5-5.5VDC	9VDC	112mA	75%
5	F0512S/D-1W	4.5-5.5VDC	12VDC	83mA	74%
6	F0524S/D-1W	4.5-5.5VDC	24VDC	42mA	76%
7	F2405S/D-1W	21.6-26.4V DC	5VDC	200mA	73%
8	F2409S/D-1W	21.6-26.4VDC	9VDC	112mA	75%
9	B0505S/D-2W	4.5-5.5VDC	5VDC	400mA	78%
10	F0512S/D-2W	4.5-5.5VDC	12VDC	166mA	79%
11	F1212S/D-2W	10.8-13.2VDC	12VDC	166mA	80%
12	F1215S/D-2W	10.8-13.2VDC	15VDC	134A	81%
13	F2412S/D-2W	21.6-26.4VDC	12VDC	166mA	80%
14	F2415S/D-2W	21.6-26.4VDC	15VDC	134mA	81%
15	F0505S/D-3W	4.5-5.5VDC	5VDC	600mA	78%
16	F2405S.D-5W	21.6-26.4VDC	5VDC	1000mA	81%