



VA 系列电源模块选型号指南

一、 产品名称：宽电压输入,稳压正负双电源输出

二、 产品型号：VArrccS-xW

其中：rr 为输入电压，以 V 为单位

cc 为输出电压，以 V 为单位

x 为电源模块的输出功率，以 W 为单位，(W1 表示 0.1W)

三、 产品概述

该产品为宽电压输入，稳压正负双电源输出，输入与输出之间可以承受 1000VAC 的隔离耐压，输出额定功率有 1W 和 2W，转换效率在 65~69%左右，SIP-10 封装。

四、 应用提示

- 主要应用数控设备、数字电路、单片机、PLC 等；
- 输出端有过载和短路保护功能，空载时电压不会升高。

五、 主要技术指标

- 符合标准：UL94V-0
- 输入电压：见第七项《产品选型表》
- 输出电压：见第七项《产品选型表》
- 输出精度：±2%
- 工作温度：-40~+85
- 转换效率：见第七项《产品选型表》
- 额定功率：1W 和 2W
- 最大输出电流：见第七项《产品选型表》
- 输入/输出隔离耐压：1000VAC
- 平均无故障率：MTBF>1000kh

六、 引脚定义和外形尺寸

1. 引脚定义：

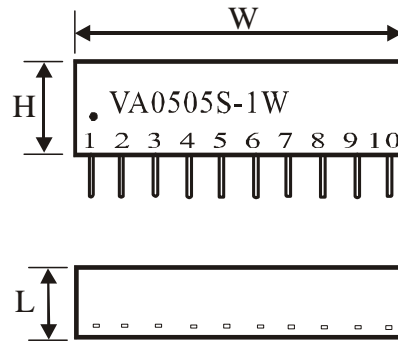
型号	Vin	GND	-Vo	0V	+Vo
VArrccS-xW	1	2	9	10	7

2. 外形尺寸：

型号	L (长)	W (宽)	H (高)
VArrccS-xW	8.8	27.4	11



3. 结构图：



VArrccS-xW
(SIP-10)

4. 产品照片



SIP-10 封装

七、产品选型表：

序号	产品型号举例	输入电压范围	输出电压	输出电流	效率
1	VA0505S-1W	4.5-7.25VDC	±5VDC	±100mA	65%
2	VA0509S-1W	4.5-7.25VDC	±9VDC	±56mA	68%
3	VA0512S-1W	4.5-7.25VDC	±12VDC	±42mA	69%
4	VA1215S-1W	4.5-7.25VDC	±15VDC	±33mA	70%
5	VA1205S-1W	9.6-16.0VDC	±5VDC	±100mA	66%
6	VA1209S-1W	9.6-16.0VDC	±9VDC	±56mA	68%
7	VA1212S-1W	9.6-16.0VDC	±12VDC	±42mA	69%
8	VA1215S-1W	9.6-16.0VDC	±15VDC	±33mA	72%
9	VA2405S-1W	19.6-30VDC	±5VDC	±100mA	66%
10	VA2409S-1W	19.6-30VDC	±9VDC	±56mA	68%
11	VA2412S-2W	19.6-30VDC	±12VDC	±42mA	70%
12	VA2415S-1W	19.6-30VDC	±15VDC	±33mA	72%
13	VA0512S-2W	4.5-5.25VDC	±12VDC	±83mA	69%
14	VA0515S-2W	4.5-7.25VDC	±15VDC	±67mA	70%
15	VA2412S-2W	19.6-30VDC	±12VDC	±83mA	72%
16	VA2415S-2W	19.6-30VDC	±15VDC	±67mA	73%