

## RS1321-导轨式双路交流电压隔离开关

### 主要特性

精度等级：5 级

信号输入：0~10V~400VAC 任选

标准输出信号：OC 门(<30VDC/10mA)，继电器(220VAC/1A)(只有单路)

输入两路电压信号，对应输出两路 OC 门或继电器开关信号

### 概述：

该产品采用先进的隔离技术，能够对交流电压信号进行隔离检/监测，产品体积小，功耗低，有单路和双路两种。输入、输出可以承受 1500VDC 隔离耐压，多路产品的所有输出都相互隔离，可以灵活应用，直接判断电压信号的有无，开关量信号输出广泛用于电力、化工、石油、工业和自动控制等领域。

### 型号及定义

RS-1321-XYD1-5/ZZVAC

RS-1321: 导轨式双路交流电压隔离开关主型号

X: 输出代码

7a-----脉冲信号输出(0~V<sub>c</sub> 电平)

7b-----OC 门输出(<30VDC/10mA)

Y: 辅助电源代码

1----- +5VDC

2----- +12VD

4----- +24VDC

D1: 外壳代码

5; 精度等级 5%

ZZVAC: 输入电压值

### 产品选型举例

输入 1： 0~400VAC

输入 2： 0~400VAC

输出 1： OC 门(<30VDC/10mA)

输出 2： OC 门(<30VDC/10mA)

辅助电源： +24VDC

产品型号： RS-1321-7b4D1-5/400VAC

### 通用参数

精度等级--- 5%

辅助电源--- 5V、12V、24V (DC) ± 10%

工作温度--- -10 ~ +60

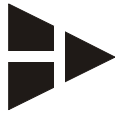
工作湿度--- 10 ~ 90% (无凝露)

隔 离 --- 信号输入/输出

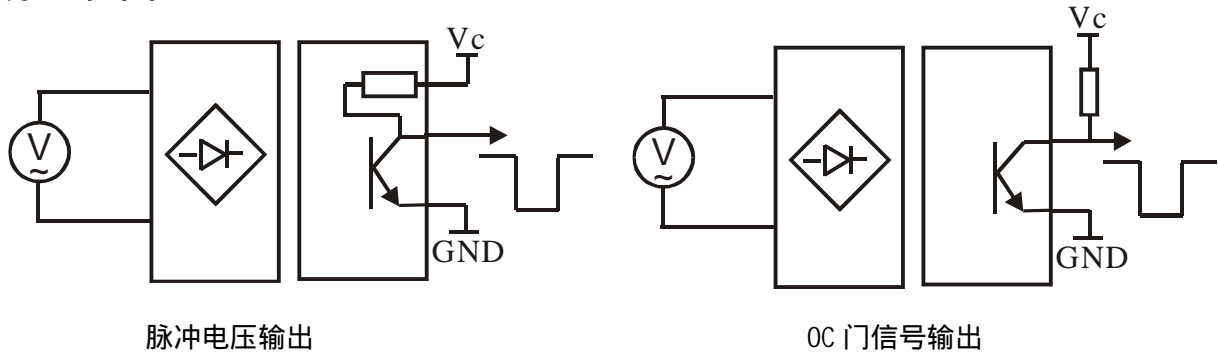
绝缘电阻 --- 20M

耐 压 --- 1.5KVDC(1mA,60S)

响应时间 --- 250mS



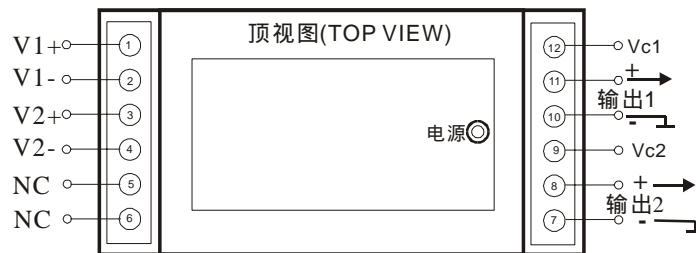
原理框图



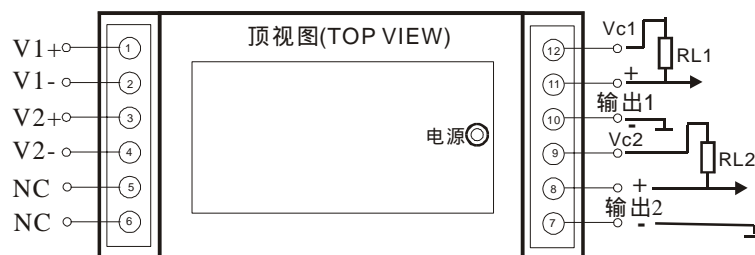
产品外型尺寸及接线

脉冲信号输出		
Pin	引脚功能	
1	IN1+	输入信号 1 正端
2	IN1-	输入信号 1 负端
3	IN2+	输入信号 2 正端
4	IN2-	输入信号 2 负端
5	NC	空脚
6	NC	空脚
7	Out2-	输出信号 2 负端
8	Out2+	输出信号 2 正端
9	Vc2	辅助电源 2
10	Out1-	输出信号 1 负端
11	Out1+	输出信号 1 正端
12	Vc1	辅助电源 1

OC 门输出		
Pin	引脚功能	
1	IN1+	输入信号 1 正端
2	IN1-	输入信号 1 负端
3	IN2+	输入信号 2 正端
4	IN2-	输入信号 2 负端
5	NC	空脚
6	NC	空脚
7	Out2-	输出信号 2 负端
8	Out2+	输出信号 2 正端
9	Vc2	辅助电源 2
10	Out1-	输出信号 1 负端
11	Out1+	输出信号 1 正端
12	Vc1	辅助电源 1



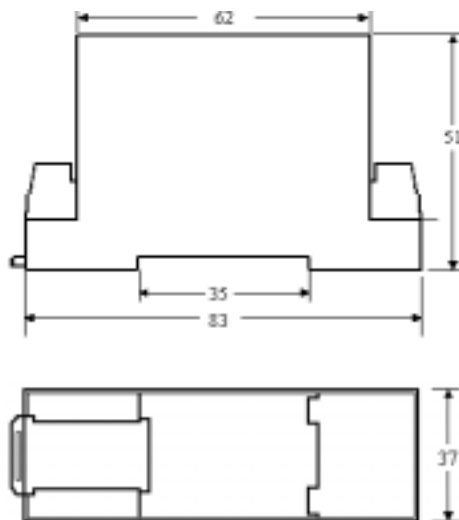
脉冲信号输出



OC 门输出



Vc=	+5V	+12V	+15V	+24V
RL1	3k	6.8k	8.2k	15k
RL2	3k	6.8k	8.2k	15k



D1 外型图

### 注意事项:

- 1、使用前根据装箱单，以及产品标签，仔细核对和确认产品数量、型号和规格。
- 2、使用时必须按所选产品型号对应的接线参考图，正确连接信号输入、输出和电源线，检查无误后再接通电源和信号。
- 3、当用表笔直接测量信号时，请将端子螺紧。
- 4、使用环境应无导电尘埃和破坏绝缘、金属的腐蚀性气体存在。
- 5、集中安装时，安装间距 10mm。
- 6、产品出厂时已调校好，请勿随意调校。确需现场调校时，请与我公司联系。
- 7、产品为一体化结构，不可拆卸，同时应避免碰撞和跌落。请勿涂改和撕下产品上的任何标贴。
- 8、产品内部未设置防雷击电路，当产品的输入、输出馈线暴露于室外恶劣气候环境之中时，请注意采取防雷措施。