



中华人民共和国国家标准

GB/T 17626.9—1998
idt IEC 61000-4-9:1993

电磁兼容 试验和测量技术 脉冲磁场抗扰度试验

Electromagnetic compatibility—
Testing and measurement techniques—
Pulse magnetic field immunity test

1998-12-14 发布

1999-12-01 实施

国家质量技术监督局 发布

目 次

前言	I
IEC 前言	II
IEC 引言	III
1 范围	1
2 引用标准	1
3 概述	1
4 定义	2
5 试验等级	2
6 试验设备	2
7 试验布置	5
8 试验程序	6
9 试验结果和试验报告	7
附录 A(标准的附录) 感应线圈校准方法	11
附录 B(标准的附录) 感应线圈特性	11
附录 C(提示的附录) 试验等级的选择	16
附录 D(提示的附录) 磁场强度的资料	17

前 言

本标准等同采用国际标准 IEC 61000-4-9:1993《电磁兼容 第 4 部分:试验和测量技术 第 9 部分:脉冲磁场抗扰度试验》。本标准规定了电气和电子设备脉冲磁场抗扰度试验的试验等级和方法等。

本标准是《电磁兼容 试验和测量技术》系列国家标准之一,该系列标准目前包括以下标准:

- GB/T 17626.1—1998 电磁兼容 试验和测量技术 抗扰度试验总论
- GB/T 17626.2—1998 电磁兼容 试验和测量技术 静电放电抗扰度试验
- GB/T 17626.3—1998 电磁兼容 试验和测量技术 电快速瞬变脉冲群抗扰度试验
- GB/T 17626.4—1998 电磁兼容 试验和测量技术 射频电磁场辐射抗扰度试验
- GB/T 17626.5 电磁兼容 试验和测量技术 浪涌(冲击)抗扰度试验
- GB/T 17626.6—1998 电磁兼容 试验和测量技术 射频场感应的传导骚扰抗扰度
- GB/T 17626.7—1998 电磁兼容 试验和测量技术 供电系统及所连设备谐波、谐间波的测量和测量仪器导则
- GB/T 17626.8—1998 电磁兼容 试验和测量技术 工频磁场抗扰度试验
- GB/T 17626.9—1998 电磁兼容 试验和测量技术 脉冲磁场抗扰度试验
- GB/T 17626.10—1998 电磁兼容 试验和测量技术 阻尼振荡磁场抗扰度试验
- GB/T 17626.11 电磁兼容 试验和测量技术 电压暂降、短时中断和电压变化抗扰度试验
- GB/T 17626.12—1998 电磁兼容 试验和测量技术 振荡波抗扰度试验

本标准的附录 A 和附录 B 都是标准的附录。

本标准的附录 C 和附录 D 都是提示的附录。

本标准由中华人民共和国电力工业部提出。

本标准由全国电磁兼容标准化联合工作组归口。

本标准起草单位:电力工业部武汉高压研究所、电子部电声电视研究所。

本标准主要起草人:万保权、郭雄、聂定珍、蒋虹、吴维宁、黄维祥。

IEC 前言

1) 国际电工委员会(IEC)是由所有参加国的国家电工委员会(IEC 国家委员会)组成的世界性标准化组织。其宗旨是促进电气和电子技术领域有关标准化的全部问题的国际一致。为此,除开展其他活动之外,还出版国际标准,并委托技术委员会制定标准。对制定项目感兴趣的任何 IEC 国家委员会均可参加。与 IEC 有联络的国际组织、政府和非政府机构也可参加这一工作。IEC 与国际标准化组织(ISO)按照两组织间的协商确定的条件密切合作。

2) 由于各技术委员会都有来自对相关制定项目感兴趣的所有国家的代表,所以 IEC 对有关技术内容作出的正式决定或协议都尽可能地表达国际一致的意见。

3) 所产生的文件可采用标准、技术报告或导则的形式出版,以推荐的方式供国际上使用,并在此意义上为各国家委员会所接受。

4) 为了促进国际上的一致,IEC 国家委员应尽可能最大限度地把 IEC 国际标准转化为其国家标准和地区标准,对相应国家标准或地区标准与 IEC 国际标准之间的任何分歧均应在标准中清楚地说明。

国际标准 IEC 61000-4-9 是由 IEC 技术委员会 77(电磁兼容)的 77B(高频现象)分技术委员会制定的。

该标准是 IEC 61000 的第 4 部分第 9 分部分,按照 IEC 107 导则,它具有基础 EMC 出版物地位。

本标准文本基于下表中的文件:

DIS	表决报告
77B(CO)8	77B(CO)14

上表中的表决报告中可找到表决通过本标准的全部信息。

附录 A 和附录 B 是本标准的组成部分。

附录 C 和附录 D 仅作参考。

IEC 引言

本标准是 IEC 61000 系列标准的一部分,该系列标准构成如下:

第一部分:综述

综合考虑(概述、基本原理)

定义、术语

第二部分:环境

环境的描述

环境的分类

兼容性水平

第三部分:限值

发射限值

抗扰度限值(由于它们不属于产品委员会的责任范围)

第四部分:试验和测量技术

测量技术

试验技术

第五部分:安装和减缓导则

安装导则

减缓方法和装置

第六部分:通用标准

第九部分:其他

每一部分又可分为若干分部分,它们作为国际标准或技术报告出版。

中华人民共和国国家标准

电磁兼容 试验和测量技术 脉冲磁场抗扰度试验

GB/T 17626.9—1998
idt IEC 61000-4-9:1993

Electromagnetic compatibility—
Testing and measurement techniques—
Pulse magnetic field immunity test

1 范围

本标准规定了在运行条件下的设备对下述场所的脉冲磁场骚扰的抗扰度要求：

- 工业设施和发电厂；
- 中压和高压变电所。

对安装在不同地点的设备，本标准的适用性由第3章中所指出现象而定。

本标准不考虑在电缆中或现场设施的其他部件中的容性和感性耦合而引起的骚扰。与此有关的传导骚扰在其他标准中考虑。

本标准的目的是制定一个具有共同性和重复性的基准，以评价处于脉冲磁场中的家用、商业和工业用电气和电子设备的性能。

本标准规定了以下几项：

- 推荐的试验等级；
- 试验设备；
- 试验布置；
- 试验程序。

2 引用标准

下列标准所包含的条文，通过在本标准中引用而构成本标准的条文。本标准出版时，所示版本均为有效。所有标准都会被修订，使用本标准的各方应探讨使用下列标准最新版本的可能性。

- IEC 60-2:1973 高压试验技术 第二部分：试验程序
- IEC 68-1:1988 环境试验 第一部分：总论和导则
- IEC 469-1:1987 脉冲技术和装置 第一部分：脉冲术语和定义

3 概述

设备所遭受的磁场可能影响设备和系统的可靠运行。

当设备遭受与其特定位置和安装条件（例如设备靠近骚扰源）相关的脉冲磁场时，本标准的试验可检验设备的抗扰度。

脉冲磁场是由雷击建筑物和其他金属构架（包括天线杆、接地体和接地网）以及由在低压、中压和高压电力系统中故障的起始暂态产生的。

在高压变电所，脉冲磁场也可由断路器切合高压母线和高压线路产生。

本标准试验主要适用于安装在电厂以及遥控中心的电子设备,它与配电网设备无关。其他可能的应用由有关专业标准化技术委员会考虑。

试验磁场的波形为 $6.4/16 \mu\text{s}$ 的标准电流脉冲波形。

注: IEC 469-1 中的 $6.4/16 \mu\text{s}$ 波形与 IEC 60-2 中的 $8/20 \mu\text{s}$ 波形相对应。

4 定义

本标准使用下述定义和术语,并只适用于磁场骚扰方面,这些术语并非全部包括在 GB/T 4365—1995 中。

4.1 EUT equipment under test

受试设备。

4.2 感应线圈 induction coil

具有确定形状和尺寸的导体环,环中流过电流时,在其平面和所包围的空间内产生确定的磁场。

4.3 感应线圈因数 induction coil factor

尺寸确定的感应线圈所产生的磁场强度与相应电流的比值,磁场强度是在没有受试设备的情况下,在线圈平面中心处所测得的。

4.4 浸入法 immersion method

将磁场施加于 EUT 的方法,即将 EUT 放在感应线圈中部(图 1)。

4.5 邻近法 proximity method

将磁场施加于 EUT 的方法。用一个小感应线圈沿 EUT 的侧面移动,以便探测特别灵敏的部位。

4.6 接地(参考)平面(GRP) ground (reference) plane (GRP)

一块导电平面,其电位用作公共参考电位。

4.7 去耦网络、防逆滤波器 decoupling network, back filter

用于避免与磁场试验以外的设备产生相互影响的电路。

4.8 瞬态 transient

在两个稳态之间变化的量值或现象,其变化时间小于所关注的时间尺度。

5 试验等级

试验等级的优先选择范围在表 1 中给出。

磁场强度用 A/m 表示,1 A/m 相当于自由空间的磁感应强度为 $1.26 \mu\text{T}$ 。

表 1 脉冲磁场试验等级

等 级	脉冲磁场强度 A/m(峰值)
1	—
2	—
3	100
4	300
5	1 000
X	特定

注:“X”是一个开放等级,可在产品规范中给出。

有关试验等级选择的资料在附录 C 中给出。

有关实际等级的资料在附录 D 中给出。

6 试验设备

试验磁场由流入感应线圈中的电流产生,用浸入法将试验磁场施加到受试设备。

应用浸入法试验的例子见图1。

试验设备包括电流源(试验发生器)、感应线圈和辅助试验仪器。

6.1 试验发生器

试验发生器输出波形应与试验磁场的波形一致,并能为6.2中规定的感应线圈提供所需的电流。

发生器容量应由线圈阻抗而定,线圈电感可在 $2.5\ \mu\text{H}$ (1 m的标准线圈)到几 μH (如 $6\ \mu\text{H}$, $1\ \text{m} \times 2.6\ \text{m}$ 的矩形感应线圈,参见6.2)的范围内。

试验发生器技术参数如下:

——电流,由所选择的最高试验等级和感应线圈因数(参见6.2.2和附录A)确定。感应线圈因数的范围在 $0.87\ \text{m}^{-1}$ (对台式设备或小型设备试验用的1 m标准线圈)到 $0.66\ \text{m}^{-1}$ (对立式设备或大型设备试验用的 $1\ \text{m} \times 2.6\ \text{m}$ 矩形感应线圈)之间;

——短路情况下的可操作性;

——低压输出端与接地端相连(该接地端与实验室的安全地相连);

——采取预防措施,防止可能注入供电网或影响试验结果的强骚扰发射。

本标准所考虑的电流源(即试验发生器)的特性在6.1.1中给出。

6.1.1 试验发生器的特性

试验发生器是不重复(单次)脉冲电流发生器,其特性如下:

技术参数

上升时间: $6.4\ \mu\text{s} \pm 30\%$

持续时间: $16\ \mu\text{s} \pm 30\%$

输出电流范围: $100\ \text{A} \sim 1\ 000\ \text{A}$,按线圈因数划分

极性:正极性或负极性

与电源频率的相位关系:以 10° 为步长,在 $0^\circ \sim 360^\circ$ 的范围内同步调节

同步:由外部信号触发

可以使用标准冲击电流发生器,例如复合式冲击发生器(波形 $1.2/50\ \mu\text{s} \sim 6.4/16\ \mu\text{s}$)。

注:标准线圈的电流输出范围为 $120\ \text{A} \sim 1\ 200\ \text{A}$ (峰值)。

输出电流波形如图2。

发生器原理图如图3。

6.1.2 试验发生器特性的校验

为了比较不同试验发生器所得的试验结果,应对其输出电流参数的基本特性进行校验。

应校验与6.2.1a)中规定的标准感应线圈相连的发电器的输出电流;连接线应使用不长于3 m、截面适中的双绞线或同轴电缆。

应该校验由发生器产生的骚扰发射(参见6.1)。

校验的特性有:

——输出电流峰值;

——上升时间;

——持续时间。

短路电流回路运行方式下宜使用直径为 $1.8\ \text{mm}$ ($2.5\ \text{mm}^2$)的导线作为环线,但是应注意其机械稳定性。

应使用电流探头和示波器或其他带宽最小为10 MHz的相应测量仪表来校验。

测量的准确度为 $\pm 10\%$ 。

6.2 感应线圈

6.2.1 感应线圈的特性

与前面规定的(参见6.1.1)试验发生器相连接的感应线圈,应产生与所选试验等级和规定的均匀

性相对应的磁场强度。

感应线圈应由铜、铝或其他导电的非磁性材料制成,其横截面和机械结构应有利于在试验期间使线圈稳定。

这个线圈可产生本标准所考虑的磁场,可以是“单匝”线圈,并应具有合适的通流容量,即可满足所选试验等级的需要。

为了减小试验电流,可使用多匝线圈。

感应线圈应具有适当的尺寸,以包围 EUT(在三个互相垂直的方位上)。

根据 EUT 的尺寸,可使用不同尺寸的感应线圈。

下面推荐的尺寸可以使在整个 EUT(台式设备或立式设备)体积内产生磁场,其偏差为 ± 3 dB。

附录 B 中给出了感应线圈的磁场分布特性。

a) 用于台式设备的感应线圈

对小型设备(如计算机监视器、电表度、程控发射机等)试验时,标准尺寸的感应线圈是边长为 1 m 的正方形,或直径为 1 m 的圆形,由截面相对较小的导体制成。

标准正方形线圈的试验体积为 $0.6\text{ m} \times 0.6\text{ m} \times 0.5\text{ m}$ (高度)。

为了使磁场均匀性比 3 dB 更好或对更大的设备进行试验,可使用标准尺寸的双重线圈(亥姆霍兹线圈)。

双重线圈(亥姆霍兹线圈)应由有适当间隔的两个或多个线圈组成(见图 7、图 B4、图 B5)。

间隔距离为 0.8 m 的标准尺寸双重线圈,其场均匀性的 3 dB 的试验体积为 $0.6\text{ m} \times 0.6\text{ m} \times 1\text{ m}$ (高度)。

例如,对于 0.2 dB 不均匀性,亥姆霍兹线圈的尺寸及间隔距离如图 7 所示。

b) 用于立式设备的感应线圈

感应线圈应根据 EUT 尺寸和场的不同极化方向制造。

线圈应能包围 EUT,其大小应使得线圈的一边到 EUT 外壳的最小距离等于所考虑 EUT 尺寸的 1/3。

线圈应由横截面较小的导体制成。

注: EUT 尺寸可能较大,感应线圈可由“C”形截面或“T”形截面的导体制成,以便有足够的机械稳定性。

试验体积由线圈的试验面积(每条边的 $60\% \times 60\%$)乘以高度(对应于线圈较短一边的 50%)来决定。

6.2.2 感应线圈的校准、线圈因数

为了能够比较不同试验设备所得的试验结果,感应线圈应在其运行条件下(即在试验之前,线圈内无 EUT 的自由空间条件下)进行校准。

一个相对于 EUT 尺寸合适的感应线圈应采用绝缘支撑,放置在距实验室墙壁和其他磁性物体至少 1 m 远的地方,应与 6.1.2 中规定的试验发生器相连接。

应使用与脉冲磁场相应的动态响应和频率响应的磁场探头(带宽 > 10 MHz)来校验由感应线圈产生的磁场强度。

磁场探头应放在感应线圈中心(在没有 EUT 时),并具有适当的方向性以探测磁场强度的最大值。

应调整感应线圈中的电流以得到由试验等级规定的磁场强度。

校准应在工频下进行,应将产生规定场强的电流值用于本标准的脉冲试验。

校准时应带有试验发生器和感应线圈。

线圈因数由上述过程确定(和校验)。

线圈因数给出了获得所需的试验磁场而注入到线圈中的电流值(H/I)。

有关试验磁场测量的资料在附录 A 中给出。

6.3 试验仪器和辅助仪器

6.3.1 试验仪器

试验仪器包括：

- 用于调节和测量注入感应线圈电流的电流测量系统(探头和仪表)；
- 接在电源线、控制线和信号线路上的终端网络、防逆滤波器等。

用在所有与 EUT 端子连接的外部电路上的终端网络规定对地阻抗为 $50\ \Omega$ 。它可以是供电回路的线路阻抗稳定网络、耦合/去耦网络,或是输入/输出控制和信号回路中的串联电阻电容器。这些网络应在试验方案中描述。终端网络、防逆波器等应与操作信号兼容,在与模拟器连接时应使用防逆波器(参见 6.3.2)。

电流测量系统是一套经过校准的电流探头或分流器,瞬态电流测量仪表应具有 $10\ \text{MHz}$ 的带宽。测量仪表的准确度应为 $\pm 10\%$ 。

6.3.2 辅助仪器

辅助仪器包括模拟器以及操作和校验受试设备技术性能必需的其他仪器。

7 试验布置

试验布置包括以下几个方面：

- 接地(参考)平面(GRP)；
- 受试设备(EUT)；
- 试验发生器；
- 感应线圈；
- 终端网络、防逆滤波器。

如果试验磁场干扰试验仪表和其他在试验装置附近的敏感设备,则应采取预防措施。

试验布置的例子在下述图中给出：

图 4 为台式设备试验布置示意图；

图 5 为立式设备试验布置示意图。

7.1 接地(参考)平面

接地(参考)平面(GRP)应放置在试验室内,受试设备(EUT)和辅助试验设备应放在 GRP 上,并与 GRP 连接。

GRP 应是 $0.25\ \text{mm}$ 厚的非磁性金属薄板(铜或铝),也可用其他金属薄板,但其厚度最小应为 $0.65\ \text{mm}$ 。

GRP 的最小尺寸为 $1\ \text{m} \times 1\ \text{m}$ 。

GRP 的最终尺寸取决于 EUT 大小。

GRP 应与实验室的安全接地系统连接。

7.2 受试设备

受试设备的布置和连接要满足其功能要求。设备应放在 GRP 上,两者之间有 $0.1\ \text{m}$ 厚的绝缘(如干木块)支撑。

设备外壳应经 EUT 的接地端子、用最短的连线与安全接地直接连接。

供电、输入和输出回路应经防逆滤波器与电源、控制和信号源连接。

应使用由设备制造商提供或推荐的电缆。若没有推荐,应采用一种适合于受试设备信号的全屏蔽电缆。所有电缆应有 $1\ \text{m}$ 长度暴露于磁场中。

防逆滤波器应接在离 EUT 有 $1\ \text{m}$ 电缆长度处,并与接地平面连接。

接至模拟器的输入、输出回路应通过防逆滤波器以防止对设备的干扰。

通信线(数据线)应使用技术规范或标准中规定的电缆连接到 EUT。在 EUT 附近的每一根导线应保持距 GRP $0.1\ \text{m}$ 左右的距离。

7.3 试验发生器

试验发生器应放在距感应线圈不超过 3 m 远处。发生器一端应与 GRP 连接。

7.4 感应线圈

在 6.2.1 中规定的感应线圈应包围放在其中心处的 EUT, 根据 6.2.1a) 和 b) 中规定的一般准则, 在不同垂直方向上试验时, 可选择不同尺寸的感应线圈。

在垂直位置(水平极化场)使用的感应线圈可直接与 GRP 连接(在一根垂直导体的根部), GRP 作为底边而成为线圈的一部分, 这时从 EUT 到 GRP 的最短距离为 0.1 m 是足够的。

感应线圈应以与 6.2.2 中规定的校准过程相同的方式与试验发生器相连。

试验中选择的感应线圈应在试验方案中规定。

8 试验程序

试验程序应包括:

- 实验室参考条件的校验;
- 设备正确操作的预校验;
- 进行试验;
- 试验结果的评价。

8.1 实验室参考条件

为使环境参数对试验结果的影响减至最小, 试验应在 8.1.1 和 8.1.2 中规定的气候和电磁参考条件下进行。

8.1.1 气候条件

试验应按照 IEC 68-1 的标准气候条件下进行:

- 温度: 15°C~35°C;
- 相对湿度: 25%~75%;
- 大气压力: 86 kPa~106 kPa。

注: 其他的取值可以在产品规范中给出。

8.1.2 电磁条件

实验室的电磁条件应能保证正确操作 EUT, 而不致影响试验结果。否则, 试验应在法拉第笼中进行。

特别是, 实验室的背景电磁场应至少比所选定的试验等级低 20 dB。

8.2 进行试验

试验应根据试验方案进行, 包括对技术规范中所规定的 EUT 性能的校验。

电源、信号和其他功能电量应在其额定的范围内使用。

如果不能得到实际的操作信号, 则可采用模拟信号。

如果不能得到实际的操作信号, 则可采用模拟信号。

应在施加试验磁场之前进行设备性能的预校验。

应采用浸入法对 EUT 施加试验磁场, 其布置如 7.2 中所规定。

试验等级不应超过产品的技术规范。

注: 为了探测 EUT 的最敏感侧/位置(主要是对固定式的设备而言), 可采用邻近法进行试验, 这种方法不用于检验。图 6 给出了由邻近法施加试验场的示例。

至少要进行 5 次正极性脉冲和 5 次负极性脉冲试验。

脉冲之间的时间间隔应不小于 10 s。

a) 台式设备

设备应处于 6.2.1a) 中所规定、图 4 所示的标准尺寸(1 m×1 m)的感应线圈产生的试验磁场中。

随后感应线圈应旋转 90° ，以使 EUT 暴露在不同方向的试验磁场中。

b) 立式设备

设备应处于 6.2.1b) 中所规定的适当大小的感应线圈所产生的试验磁场中；试验应通过移动感应线圈来重复进行，在每个正交方向对 EUT 的整体进行试验。

试验应以线圈最短一边边长的 50% 为步长，沿 EUT 的侧面将线圈移动到不同的位置重复进行。

注：以线圈最短一边的 50% 为步长移动感应线圈，使试验磁场相互重叠。

为了使 EUT 暴露在不同方向的试验磁场中，感应线圈应旋转 90° ，接着按相同的程序进行试验。

9 试验结果和试验报告

本章给出了对与本标准有关的试验结果的评价和试验报告的指导性原则。

由于受试设备和系统的多样性和差异性，使得确定试验对设备和系统的影响变得比较困难。

若专业委员会或产品技术规范没有给出不同的技术要求，试验结果应该按受试设备的运行条件和功能规范进行如下分类：

- 1) 在技术要求限值内性能正常；
- 2) 功能或性能暂时降低或丧失，但能自行恢复；
- 3) 功能或性能暂时降低或丧失，但需操作者干预或系统复位；
- 4) 因设备(元件)或软件损坏，或数据丢失而造成不能自行恢复至正常状态的功能降低或丧失。

设备不应由于应用本标准规定的试验而出现危险或不安全的后果。

验收试验时，试验程序和试验结果的说明必须在专门的产品标准中加以描述。

一般地，如果设备在整个试验期间显示出其抗扰度，并且在试验结束后，EUT 满足技术规范中的功能要求，则表明试验合格。

技术规范中可以定义对 EUT 产生的影响，但这些影响可认为是较小的，因而是可接受的。

对于这些情况，应确认设备在试验结束后能自动恢复其运行功能的能力；应记录设备失去其性能的时间间隔。

这些确认与试验结果的评价是密不可分的。

试验报告应包括试验条件和试验结果。

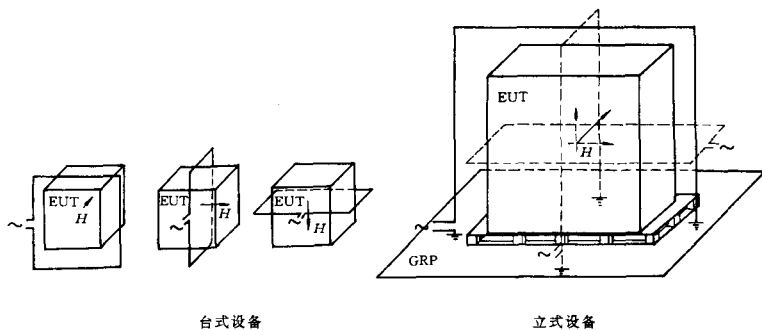


图 1 用浸入法施加试验磁场

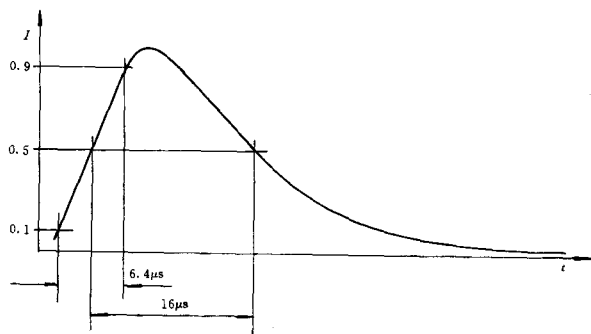
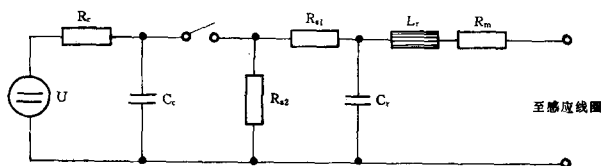


图 2 脉冲磁场试验发生器的输出电流波形(6.4/16 μs)



U—高压电源; L_r —上升时间整形电阻; R_c —充电电阻; R_m —阻抗匹配电阻;
 C_c —储能电容; R_{s1} 、 R_{s2} —脉冲宽度整形电阻

图 3 脉冲磁场试验发生器的原理图(6.4/16 μs)

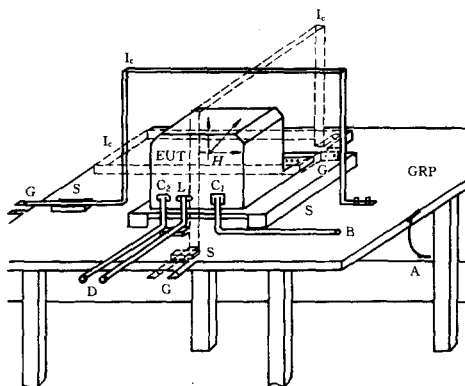
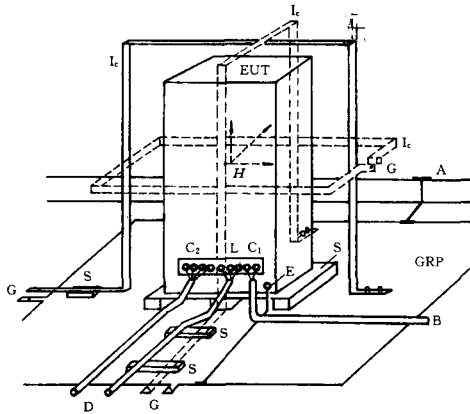


图 4 台式设备的试验布置



- | | |
|-----------------------|-----------------------|
| GRP—接地平面； | C ₁ —供电回路； |
| A—安全接地； | C ₂ —信号回路； |
| S—绝缘支座； | L—通信线路； |
| EUT—受试设备； | B—至电源； |
| I _c —感应线圈； | D—至信号源、模拟器； |
| E—接地端子； | G—至试验发生器 |

图 5 立式设备的试验布置

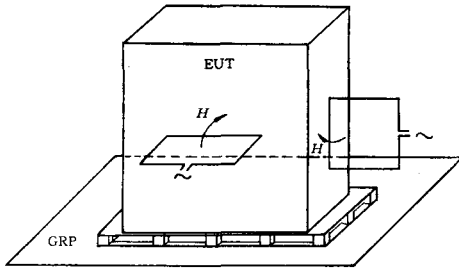
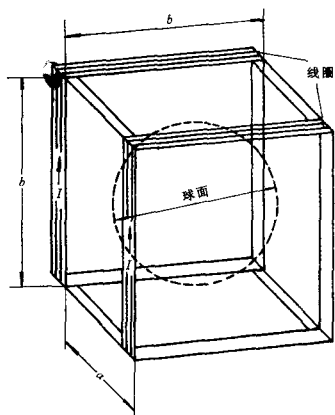


图 6 用邻近法探测磁场敏感性



n —每个线圈的匝数; a —线圈间的距离; b —线圈的边长(m);
 I —电流值(A); H —磁场强度(A/m) $H=1.22 \times n/b \times I$
 ($a=b/2.5$ 时, 磁场强度的非均匀性为 ± 0.2 dB)

图 7 亥姆霍兹线圈示意图

附录 A
(标准的附录)
感应线圈校准方法

A1 磁场测量

磁场测量是在无 EUT 的自由空间条件下进行,并且与实验室墙壁和任何磁性物体的距离至少为 1 m。

可以用由宽带探头(最小带宽 10 MHz,市场上可买到的)和记录仪器(如瞬态记录仪或记忆示波器)组成的测量系统测量磁场。

A2 感应线圈的校准

应向感应线圈中注入人工频校准电流,并用探头测量线圈几何中心的磁场来进行校准。

为了得到最大测量值,应调整探头至适当的方向。

应确定每一个感应线圈的“感应线圈因数”,即“场强/注入电流”的比值(H/I)。

在交流电流下确定的“线圈因数”与电流的波形无关,因为它是感应线圈的一个特征参数;因此它可用于工频磁场和本标准定义的其他频率磁场的评价。

标准尺寸的线圈,线圈因数由其制造商确定,并且在试验前可以通过实验室测量来校验。

附录 B
(标准的附录)
感应线圈特性

B1 概述

本附录考虑产生试验磁场的问题。

在初期阶段,浸入法和邻近法都曾考虑过。为了了解这两种方法在应用时的限制,有些问题已经说明过。

有关取值的理由解释如下。

B2 感应线圈要求

对感应线圈的要求是“在 EUT 的空间内,试验磁场允许 3 dB 容差”,由于在一个大范围的体积内产生恒定磁场受到实际情况的限制,并考虑到按 10 dB 为级差划分严酷等级,所以这种容差被认为是一种合理的技术折衷方法。

对于磁场均匀性的要求仅限于在垂直于线圈平面的单一方向上。在试验过程中,通过连续转动感应线圈可以获得不同方向的磁场。

B3 感应线圈特性

适用于试验台式设备或立式设备的不同尺寸的感应线圈的特性列出如下:

——正方形(边长为 1 m)感应线圈在其平面上产生的磁场断面图(见图 B1);

——正方形(边长为 1 m)感应线圈在其平面上产生的磁场的 3 dB 区域(见图 B2);

——正方形(边长为 1 m)感应线圈在中央垂直平面上产生的磁场的 3 dB 区域(垂直于线圈平面的

分量)(见图 B3);

—两个相距 0.6 m 的正方形(边长为 1 m)感应线圈在中央垂直面上产生的磁场的 3 dB 区域(垂直于线圈平面的分量)(见图 B4);

—两个相距 0.8 m 的正方形(边长为 1 m)感应线圈在中央垂直面上产生的磁场的 3 dB 区域(垂直于线圈平面的分量)(见图 B5);

—矩形(1 m×2.6 m)感应线圈在其平面上产生的磁场的 3 dB 区域(见图 B6);

—矩形(1 m×2.6 m)感应线圈在其平面上产生的磁场的 3 dB 区域(GRP 作为感应线圈的一边)(见图 B7);

—矩形(1 m×2.6 m)感应线圈(GRP 作为感应线圈的一边)在中央垂直面上产生的磁场的 3 dB 区域(垂直于线圈平面的分量)(见图 B8)。

在选择试验线圈的形状、放置和尺寸时,已经考虑了以下几点:

—感应线圈内外的 3 dB 区域是与其形状和尺寸相关的;

—对于一个给定的场强,试验发生器的驱动电流、功率和能量正比于感应线圈的尺寸。

B4 感应线圈特性总结

在不同尺寸线圈的磁场分布数据的基础上,考虑采用本标准中对不同类别的设备所给出的试验方法,可以得出以下结论:

—单个边长为 1 m 的正方形线圈,试验体积为 0.6 m×0.6 m×0.5 m(高)(EUT 与线圈的最小距离为 0.2 m);

—双正方形线圈,边长为 1 m,间隔为 0.6 m;试验体积 0.6 m×0.6 m×1 m(高)(EUT 与线圈的最小距离为 0.2 m);线圈的间距增加到 0.8 m,则可扩大可试验的 EUT 的最大高度为 1.2 m(见中央垂直面 3 dB 区域)。

—单个矩形线圈,1 m×2.6 m;试验体积 0.6 m×0.6 m×2 m(高)(EUT 与线圈的最小距离,在 EUT 的水平方向和垂直方向分别为 0.2 m 和 0.3 m);如果感应线圈被固定在 GRP 上,则离 GRP 有 0.1 m 的距离是足够的。

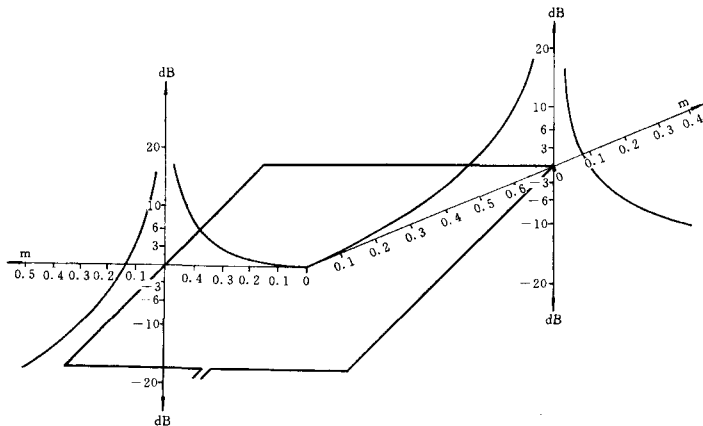


图 B1 正方形感应线圈(边长为 1 m)在其平面上产生的磁场特性

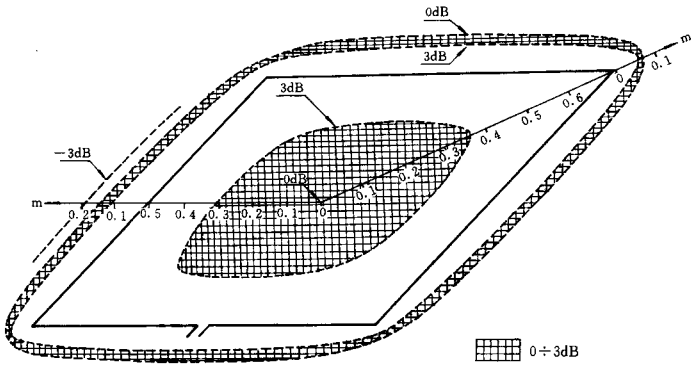


图 B2 正方形感应线圈(边长为 1 m)在其平面上产生的磁场的 3 dB 区域

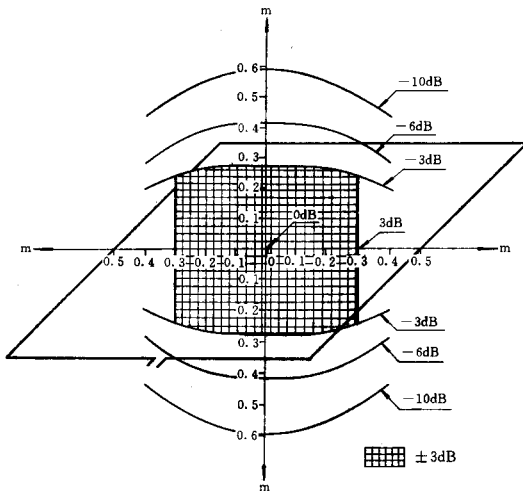


图 B3 正方形感应线圈(边长为 1 m)在中央垂直平面上产生的磁场的 3 dB 区域(垂直于线圈平面的分量)

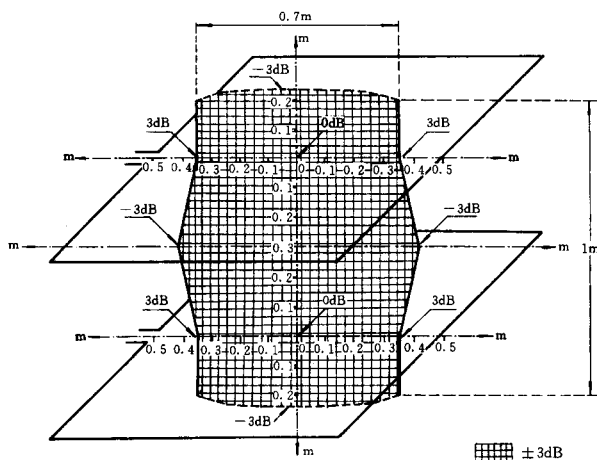


图 B4 两个相距 0.6 m 的正方形(边长为 1 m)感应线圈在中央垂直平面上产生的磁场的 3 dB 区域(垂直于线圈平面的分量)

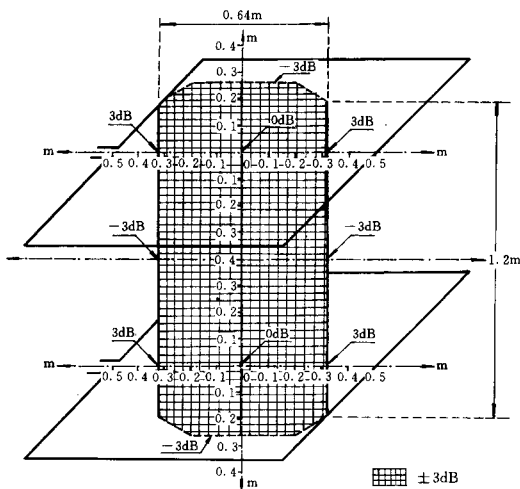


图 B5 两个相距 0.8 m 的正方形(边长为 1 m)感应线圈在中央垂直平面上产生的磁场的 3 dB 区域(垂直于线圈平面的分量)

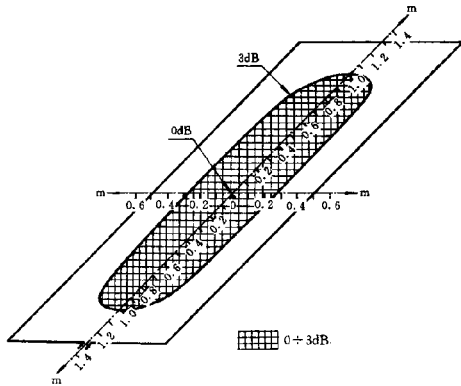


图 B6 矩形(1 m×2.6 m)感应线圈在其平面上产生的磁场的 3 dB 区域

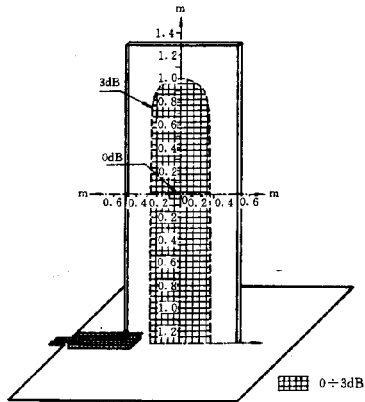


图 B7 矩形(1 m×2.6 m)感应线圈(GRP 作为感应线圈的一边)在其平面上产生的磁场的 3 dB 区域

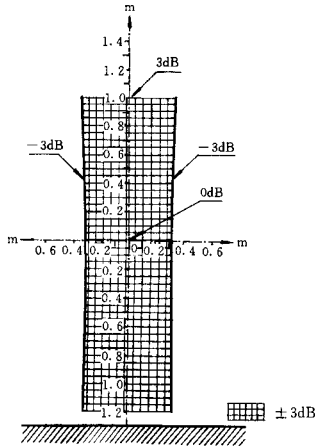


图 B8 矩形(1 m×2.6 m)感应线圈在中央垂直平面上产生的磁场的 3 dB 区域(垂直于线圈平面的分量)

附录 C

(提示的附录)

试验等级的选择

试验等级应根据最符合实际的安装和环境条件进行选择。

这些等级列于第 5 章。

抗扰度试验应能达到一定的等级要求,该等级的制定是为了使设备在一定的环境中运行时具备良好的性能。

试验等级应根据下列情况来选择:

- 电磁环境;
- 骚扰源与关心的设备的邻近情况;
- 兼容性裕度。

根据一般安装的实际情况,脉冲磁场试验的等级选择导则如下:

1 级:试验不用于这类环境,即能够使用有电子束的敏感装置的环境(监视器、电子显微镜等是典型的这类装置)。

2 级:保护良好的环境。

试验不用于这类环境,因为关心的区域不会受到雷电和故障起始暂态电流的影响。

远离雷电保护系统接地装置的居民、办公、医院等受保护的区域为这类环境的代表。

3 级:保护的环境。

这类环境的特点是在雷电保护系统接地装置和金属构架的邻近区域。

有雷电保护系统或金属构架邻近的商业区、控制楼、非重工业区以及高压变电所的计算机房为这类环境的代表。

4 级:典型的工业环境。

这类环境的特性是由雷电保护系统的接地体或金属构架决定的。

重工业厂矿和发电厂以及高压变电所的控制室可作为这类环境的代表。

5级：严酷的工业环境。

这类环境具有以下特点：

——载流量为数十千安的导体、母线或中压和高压线路；

——雷电保护系统的接地体或高构架(如通过全部雷电流的线路杆塔)。

重工业厂矿的开关站、中压和高压开关站以及电厂可作为这类环境的代表。

×级：特殊环境。

可根据干扰源与设备的电路、电缆和线路等之间的电磁隔离情况，以及设施的特性采用高于或低于上述等级的环境等级。

应该指出，较高级别的设备线路可以进入严酷等级较低的环境。

附 录 D

(提示的附录)

磁场强度的资料

在防雷接地导体和传导瞬态电流的金属构架附近，磁场强度范围从几百 A/m(峰值)到几千 A/m(峰值)，安装在建筑物内的设备和系统的场强值较低。
