

UTG 带金属连接系统的塑料连接器

概述

- UTP金属连接环BANTAM塑料工业用圆形连接器是多接触件连接器系列。
- UTP产品重量轻，是符合既经济又结实要求的圆形连接器。它的连接系统是金属的。
- 它有8种壳体号和11种孔组排列形式，可以与TRIM TRIO同一族中的全金属连接器UTO、和全塑料连接器UTP互换互配。



产品的特征与优点

- 有8种壳体号和11种孔组排列形式，包括三种VDE类产品
- 插头与插座均可或选装针的，或选装孔的。
- 连接器和尾部附件均采用高强度耐久性玻璃纤维填充热塑材料塑压制造。
- 阻燃等级：VL94-V0
- 卡口式金属连接环：
 - 装有金属波纹弹簧
 - 锁紧到位时可以听到“咔嗒”声
 - 保证500次插拔寿命
 - 阻燃文件识别号：E238675

产品性能

- 工作温度：-55°C至+125°C
- 绝缘电阻：不低于5000MΩ
- 测试电压：2000VAC
- 机械寿命：500次插拔
- 耐振动：按MIL STD202，方法204
- 热冲击：按MIL STD202，方法207
- 按DIN40050确定的防护性能等级：插配条件下为IP65。
H类产品要求使用防水尾部附件。

结构

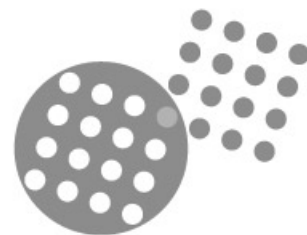
- 连接器和尾部附件均采用玻璃纤维填充UL94-V0级阻燃热塑材料
- 颜色：黑色
- 连接环：黄铜上镀镍
- 三个锁紧用凸销：不锈钢
- 连接用波纹弹簧：材料为弹簧钢

适配的接触件

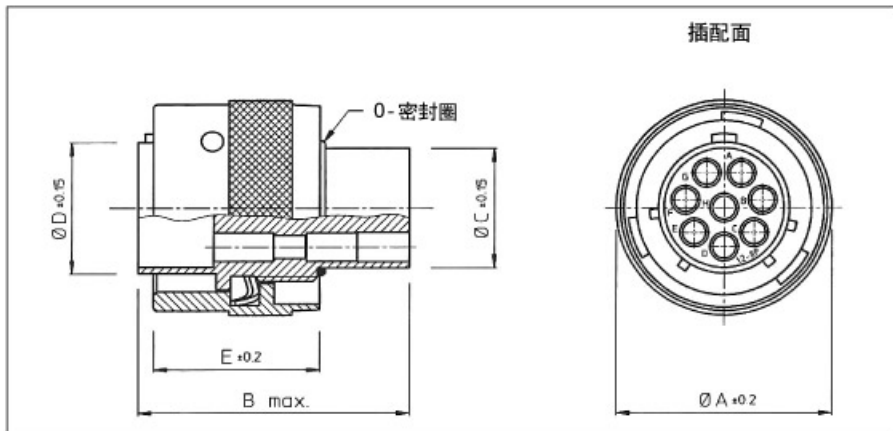
- UTP连接器中可以使用的接触件为TRIM TRIO 16号可卸出卡夹式接触件(见接触件部分)。
- 接触件要单独另行订购。

订购产品时应提供的信息

连接器系列:	UTG	0	14	12	P		H	--
	UTG	6	14	12	S	N		--
壳体类别:	0: 面板安装插座 6: 线缆插头 1: 接线插座							
壳体号:								
孔组排列:								
接触件类别:	P: 插针 S: 插孔							
表面处理:	N: 卡口式连接环镀镍							
使用场合:	无字母标识的: 为标准型产品 H: 防水类产品 (仅提供防水插座)							
设计上的子系列:	无字母标识的: 为标准型, 接触件孔位标记注塑在绝缘体上 其它: 专用特种产品							



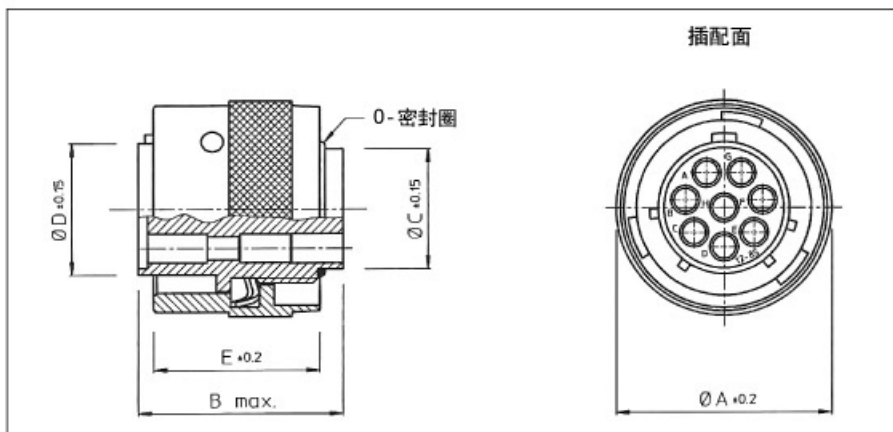
针式接触件用线缆插头 (UTG6.....PN)



件号	壳体号	$\varnothing A \pm 0.2$	B 最大	$\varnothing C \pm 0.15$	$\varnothing D \pm 0.15$	$E \pm 0.2$
UTG6104PN / UTG6103PNVDE	10	21.6	31.8	10.9	12.2	19.1
UTG6128PN	12	24.8		13.8	15.1	
UTG61412PN	14	28.0		17.0	18.3	
UTG61619PN	16	31.2		19.9	21.5	
UTG61823PN / UTG6187PNVDEU	18	34.3	31.8 / 33.0	22.4	24.0	
UTG62028PN / UTG62020PN	20	37.5	31.8 / 35.3	25.6	27.2	
UTG62235PN	22	40.7	31.8	26.5	30.4	
UTG62448PN	24	43.9		31.7	33.5	

这些件号对标准类的和IP65防水类的均适用

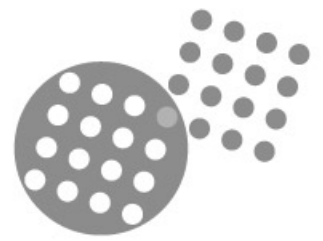
孔式接触件用线缆插头 (UTG6.....SN)



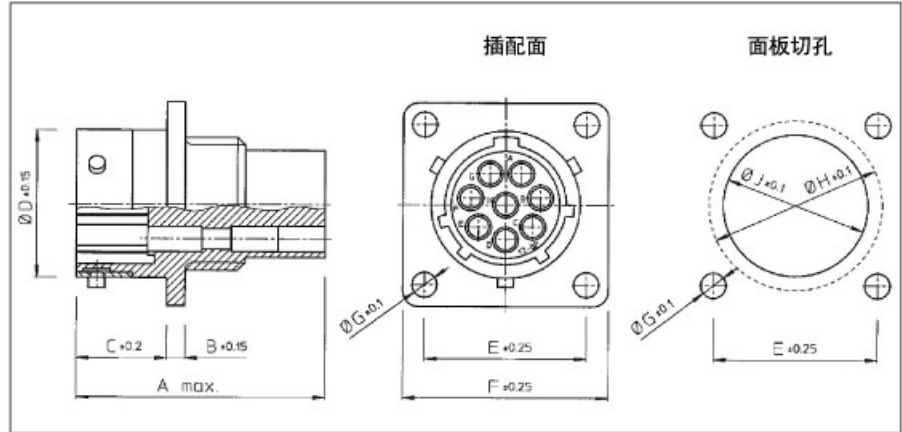
件号	壳体号	$\varnothing A \pm 0.2$	B 最大	$\varnothing C \pm 0.15$	$\varnothing D \pm 0.15$	$E \pm 0.2$
UTG6104SN / UTG6103SNVDE	10	21.6	23.9 / 26.75	10.9	12.2	19.1
UTG6128SN	12	24.8	23.9	13.8	15.1	
UTG61412SN	14	28.0		17.0	18.3	
UTG61619SN	16	31.2		19.9	21.5	
UTG61823SN / UTG6187SNVDEU	18	34.3		23.9 / 29.0	22.4	
UTG62028SN / UTG62020SN	20	37.5	24.9	25.6	27.2	
UTG62235SN	22	40.7		28.5	30.4	
UTG62448SN	24	43.9	26.2	31.7	33.5	

这些件号对标准类的和IP65防水类的均适用

UTG 带金属连接系统的塑料连接器



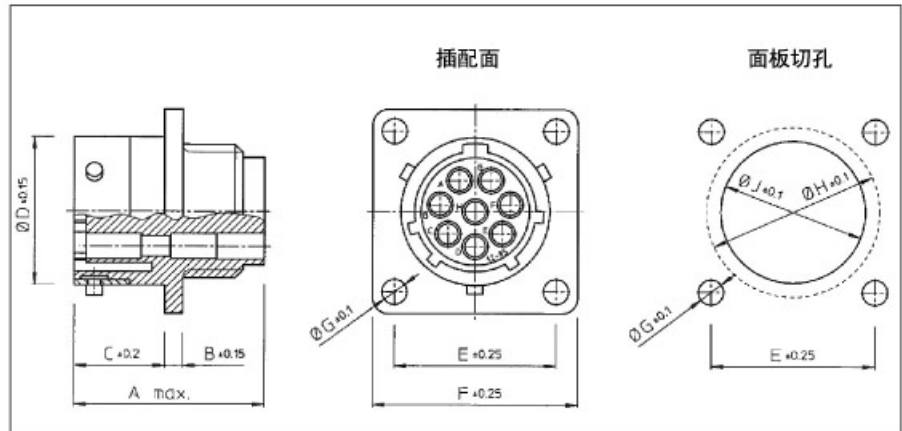
针式接触件用面板插座 (UTG0- - -P)



件号	壳体号	A 最大	B ±0.15	C ±0.2	Ø D ±0.15	E ±0.25	F ±0.25	Ø G ±0.1	Ø H ±0.1	Ø J ±0.1
UTG0104P / UTG0103PVDE	10	31.7	2.3	11.3	15.0	18.3	23.8	3.2	17.3	15.1
UTG0128P	12				19.0	20.6	26.2		21.8	18.2
UTG01412P	14				22.2	23.0	28.6		25.0	21.4
UTG01619P	16				25.3	24.6	31.0		28.1	24.6
UTG01823P / UTG0187PVDEU	18	31.7/34.0	2.5	11.3/17.9	28.5	27.0	33.3	3.2	31.3	27.8
UTG02028P / UTG02020P	20	33.3/34.3	3.5	14.5	31.7	29.4	36.5	34.5	30.9	
UTG02235P	22	33.3		34.9	31.8	39.7	37.7	34.1		
UTG02448P	24	15.3		38.0	34.9	42.9	3.9	40.9	37.3	

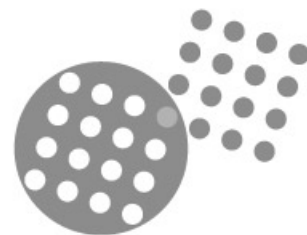
若要选项用IP65防水类的，请在P后加H，例如：UTG01412PH
 方盘上用的密封圈要单独另订货，以保证与设备间的密封。参见圆形附件部分(UTFD...)

孔式接触件用面板插座 (UTG0- - -S)

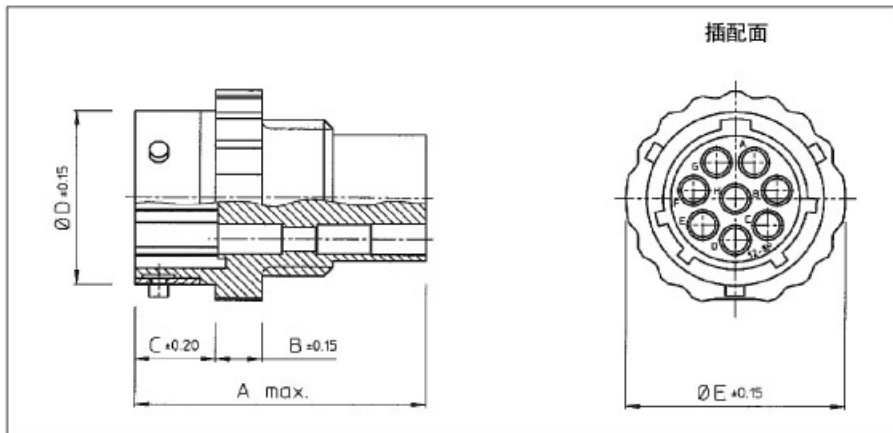


件号	壳体号	A 最大	B ±0.15	C ±0.2	Ø D ±0.15	E ±0.25	F ±0.25	Ø G ±0.1	Ø H ±0.1	Ø J ±0.1
UTG0104S / UTG0103SVDE	10	24.3/27.6	2.3	11.3	15.0	18.3	23.8	3.2	17.3	15.1
UTG0128S	12	24.3			19.0	20.6	26.2		21.8	18.2
UTG01412S	14				22.2	23.0	28.6		25.0	21.4
UTG01619S	16				25.3	24.6	31.0		28.1	24.6
UTG01823S / UTG0187SVDEU	18	24.3/30.4	2.5	11.3/17.9	28.5	27.0	33.3	3.2	31.3	27.8
UTG02028S / UTG02020S	20	27.0	3.5	14.5	31.7	29.4	36.5	34.5	30.9	
UTG02235S	22	28.0		34.9	31.8	39.7	37.7	34.1		
UTG02448S	24	30.4		15.3	38.0	34.9	42.9	3.9	40.9	37.3

若要选项用IP65防水类的，请在S后加H，例如：UTG01412SH
 方盘上用的密封圈要单独另订货，以保证与设备间的密封。参见圆形附件部分(UTFD...)



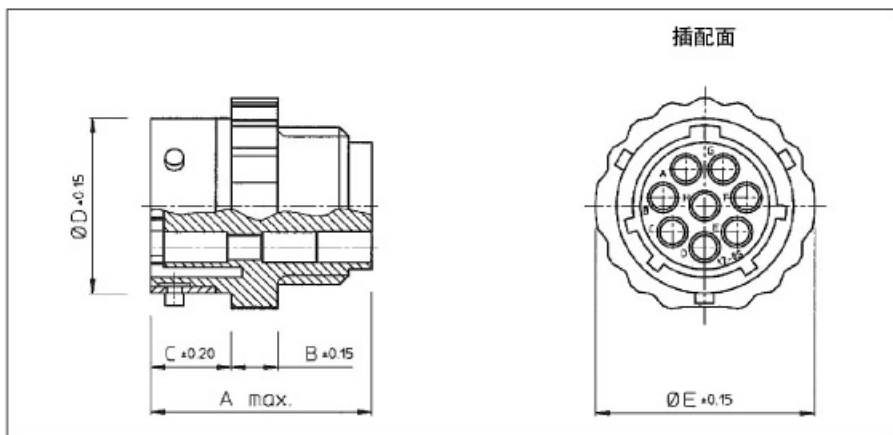
针式接触件用电缆插座 (UTG1.....P)



件号	壳体号	A 最大	B ±0.15	C ±0.2	Ø D ±0.15	Ø E ±0.15
UTG1104P / UTG1103PVDE	10	31.7	5.0	8.65	15.0	19.5
UTG1128P	12				19.0	23.5
UTG11412P	14				22.2	27.0
UTG11619P	16				25.3	30.0
UTG11823P / UTG1187PVDEU	18	31.7/34.0	5.0	8.65/15.35	28.5	33.0
UTG12028P / UTG12020P	20	33.3/34.3		12.05	31.7	36.5
UTG12235P	22	33.3			34.9	39.5
UTG12448P	24			13.85	38.0	42.5

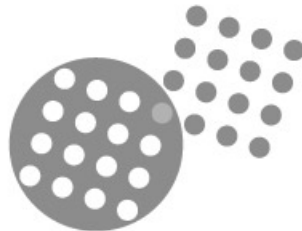
若要选项用IP65防水类的，请在P后加H，例如：UTG11412PH

孔式接触件用电缆插座 (UTG1.....S)



件号	壳体号	A 最大	B ±0.15	C ±0.2	Ø D ±0.15	Ø E ±0.15
UTG1104S / UTG1103SVDE	10	24.3/27.6	5.0	8.65	15.0	19.5
UTG1128S	12	24.3			19.0	23.5
UTG11412S	14				22.2	27.0
UTG11619S	16	25.3			30.0	
UTG11823S / UTG1187SVDEU	18	24.3/30.4	5.0	8.65/15.35	28.5	33.0
UTG12028S / UTG12020S	20	25.9		12.05	31.7	36.5
UTG12235S	22				34.9	39.5
UTG12448S	24				13.85	38.0

若要选项用IP65防水类的，请在S后加H，例如：UTG11412SH



金属圆形连接器

概述

- UT0全金属工业用圆形连接器是多接触件连接器系列。
- 它有8种壳体号和8种孔组排列形式，可以与TRIM TRIO同一族中的全塑料连接器UTP、和带金属连接环的塑料连接器UTG互换互配。
- UT0的壳体和军用连接器MIL-C-26482规范完全一致。
- 它和结构结实而牢固，可以耐受室内和户外的任何环境和机械上的要求。
- 除以上性能外，UT0还能具有屏蔽、高级别的密封与防盐雾性能。
- UT0也是用相同的TRIM TRIO接触件与其它信号相结合，连接到以太网cat5e的最佳选择(若需要进一步的信息，请与我公司联系)。

产品的特征与优点

- 有8种壳体号和8种孔组排列形式
- 插头与插座均可或选装针的，或选装孔的
- 可以选不同的键位
- 适合于需要屏蔽的场合
- 塑料绝缘安装板阻燃等级：VL94-V0
- 两级防水保护，动态IP67和IP68，并且均可达到IP69K。
- 两级盐雾保护：48小时和96小时。若要更高级别的耐盐雾水平，例如200/500小时，则要提出要求。
- 以太网cat5e兼容，可以与其它信号结合，其优点是可以同一种接触件(请与我公司联系)
- 经UL阻燃认证
- 卡口式金属连接环：
 - 装有金属波纹弹簧
 - 锁紧到位时可以听到“咔嚓”声
 - 可以保证500次的插拔寿命
- 符合RoHS环保条件：无铅无镉



产品性能

- 工作温度：-40°C至+105°C
- 绝缘电阻：不低于5000MΩ
- 测试电压：2000VAC
- 机械寿命：500次插拔
- 耐振动：按MIL-STD-202，方法204
- 热冲击：按MIL-STD-202，方法207
- 耐盐雾：按MIL-STD-202，方法101
标准型为48小时
黑色阳极化连接环者96小时
若要更高级别的耐盐雾水平，例如200/500小时，则要提出要求。
- 屏蔽效应：在1MHz下为95dB。
- 按DIN40050确定的防水性能等级：适配条件下，并且同时使用防水尾部附件时，为IP6700IP68/IP69K。

结构

- 壳体：锌合金
- 尾部附件与电缆头：黄铜。
- 连接环环：铝合金
- 连接用波纹弹簧：材料为弹簧不锈钢
- 绝缘体：玻璃纤维填充UL94-V0级阻燃热塑材料
- 符合ROHS环保条件：无铅无镉

适配的接触件

- UT0连接器中可以使用的接触件为TRIM TRIO 16号可卸出卡夹式接触件(见接触件部分)。
- 接触件要单独另行订购。

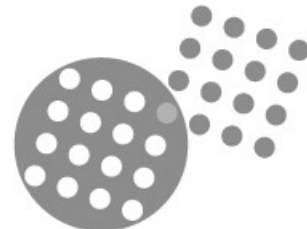
订购产品时应提供的信息

连接器系列:	UT0	0	14	12	P	-	H or H6	--	--
	UT0	6	14	12	S	-	H		
壳体类别:	0: 面板安装插座 6: 线缆插头 7: 板后装螺帽夹紧插座								
壳体号:									
孔组排列:									
接触件类别:	P: 插针 S: 插孔								
绝缘体键位:	无字母标识的: 为标准键位 W, X, Y, Z: 为其它键位								
使用场合:	H: 为标准型产品, 即防水保护为IP67和IP69K H6: 防水保护为IP68和IP69K(仅方盘插座和螺帽夹紧插座需要)								
设计上的子系列:	无字母标识的: 为标准型产品 其它: 专用特种产品								
表面处理:	无字母标识的: 标准型, 镀锌, 48小时耐盐雾 01: 黑色阳极化夹紧螺帽的, 96小时耐盐雾 02: 黑色阳极化连接环的, 96小时耐盐雾								

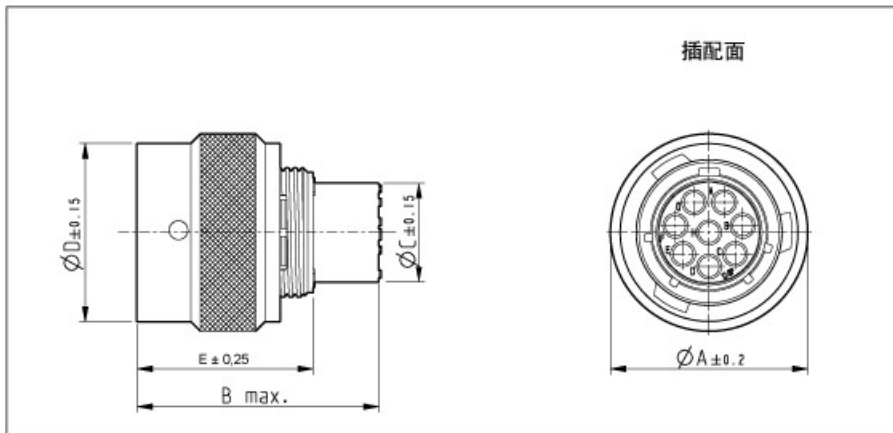


UT0 金属圆形连接器

动态IP68/IP69K
耐强盐雾性能
符合RoHS环保要求



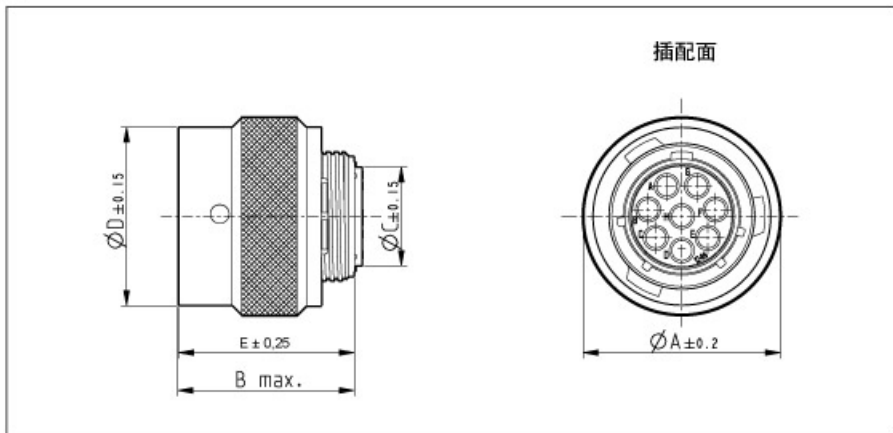
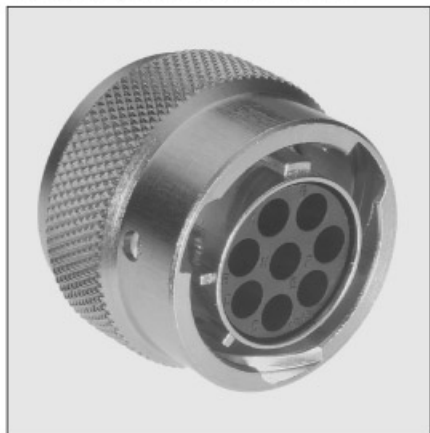
针式接触件用线缆插头 (UT06-- --PH)



件号	壳体号	A ± 0.2	B 最大	$\varnothing C \pm 0.15$	$\varnothing D \pm 0.15$	E ± 0.25
UT06104PH	10	21.6	31.8	10.2	12.3	19.1
UT06128PH	12	24.8		13.4	15.1	
UT061412PH	14	28.0		16.7	18.3	
UT061619PH	16	31.2		19.7	21.5	
UT061823PH	18	34.3		21.7	24.0	
UT062028PH	20	37.5		24.9	27.2	
UT062235PH	22	40.7		28.1	30.4	
UT062448PH	24	43.9		31.2	33.5	

这些件号既适用于IP67也适用于IP68防水类的。
要用96小时耐盐雾的，要在H后面加上02。例如：UT01412PH02(仅卡口式连接环进行黑色阳极化)

孔式接触件用线缆插头 (UT06-- --SH)



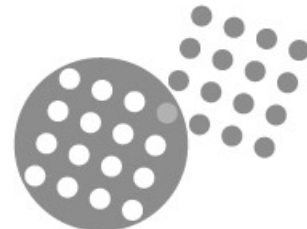
件号	壳体号	A ± 0.2	B 最大	$\varnothing C \pm 0.15$	$\varnothing D \pm 0.15$	E ± 0.25
UT06104SH	10	21.6	24.2	10.2	12.3	19.1
UT06128SH	12	24.8		13.4	15.1	
UT061412SH	14	28.0		16.7	18.3	
UT061619SH	16	31.2		19.7	21.5	
UT061823SH	18	34.3	24.9	21.7	24.0	19.1
UT062028SH	20	37.5		24.9	27.2	
UT062235SH	22	40.7		28.1	30.4	
UT062448SH	24	43.9	26.2	31.2	33.5	

这些件号既适用于IP67也适用于IP68防水类的。
要用96小时耐盐雾的，要在H后面加上02。例如：UT01412SH02(仅卡口式连接环进行黑色阳极化)

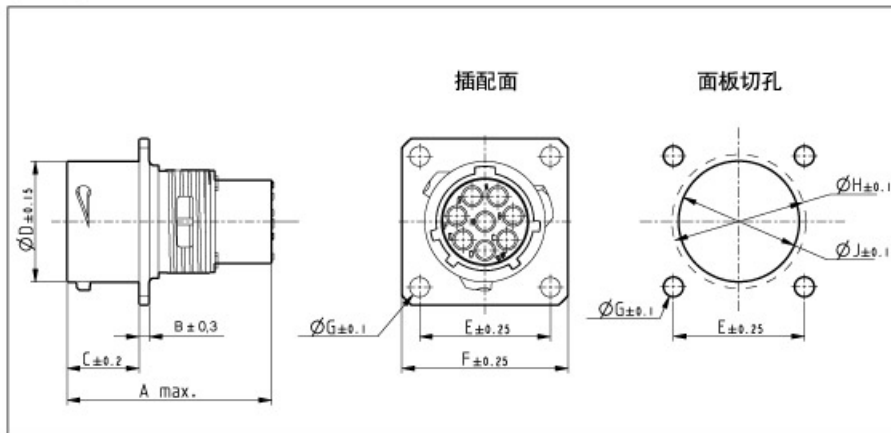


UT0 金属圆形连接器

动态IP68/IP69K
耐强盐雾性能
符合RoHS环保要求



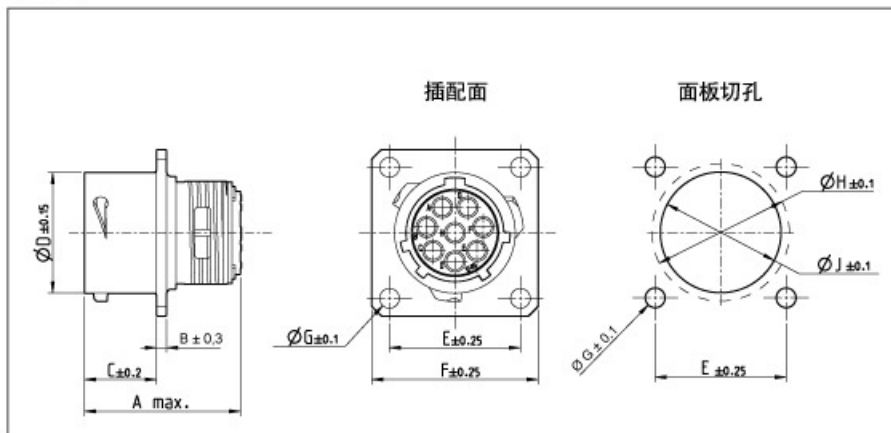
针式接触件用面板插座 (UT00- - - -PH/PH6)



件号		壳体号	A 最大	B ±0.3	C ±0.2	Ø D ±0.15	E ±0.25	F ±0.25	Ø G ±0.1	Ø H ±0.1	Ø J ±0.1
IP67	IP68										
UT00104PH	UT00104PH6	10	31.7	1.6	11.3	15.0	18.3	23.8	3.2	17.3	15.1
UT00128PH	UT00128PH6	12				19.0	20.6	26.2		21.8	18.2
UT001412PH	UT001412PH6	14				22.2	23.0	28.6		25.0	21.4
UT001619PH	UT001619PH6	16				25.3	24.6	31.0		28.1	24.6
UT001823PH	UT001823PH6	18				28.5	26.9	33.3		31.3	27.8
UT002028PH	UT002028PH6	20	33.3	2.4	14.5	31.7	29.4	36.5	3.9	34.5	30.9
UT002235PH	UT002235PH6	22				34.9	31.8	39.7		37.7	34.1
UT002448PH	UT002448PH6	24				15.3	38.0	34.9		42.9	40.9

这些件号对耐盐雾48小时和96小时的产品都适用。
方盘上用的密封圈要单独另订货，以保证与设备间的密封。参见圆形附件部分(UTFD...)

孔式接触件用面板插座 (UT00- - - -SH/SH6)



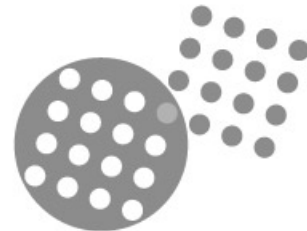
件号		壳体号	A 最大	B ±0.3	C ±0.2	Ø D ±0.15	E ±0.25	F ±0.25	Ø G ±0.1	Ø H ±0.1	Ø J ±0.1
IP67	IP68										
UT00104SH	UT00104SH6	10	31.7	1.6	11.3	15.0	18.3	23.8	3.2	17.3	15.1
UT00128SH	UT00128SH6	12				19.0	20.6	26.2		21.8	18.2
UT001412SH	UT001412SH6	14				22.2	23.0	28.6		25.0	21.4
UT001619SH	UT001619SH6	16				25.3	24.6	31.0		28.1	24.6
UT001823SH	UT001823SH6	18				28.5	26.9	33.3		31.3	27.8
UT002028SH	UT002028SH6	20	33.3	2.4	14.5	31.7	29.4	36.5	3.9	34.5	30.9
UT002235SH	UT002235SH6	22				34.9	31.8	39.7		37.7	34.1
UT002448SH	UT002448SH6	24				15.3	38.0	34.9		42.9	40.9

这些件号对耐盐雾48小时和96小时的产品都适用。
方盘上用的密封圈要单独另订货，以保证与设备间的密封。参见圆形附件部分(UTFD...)

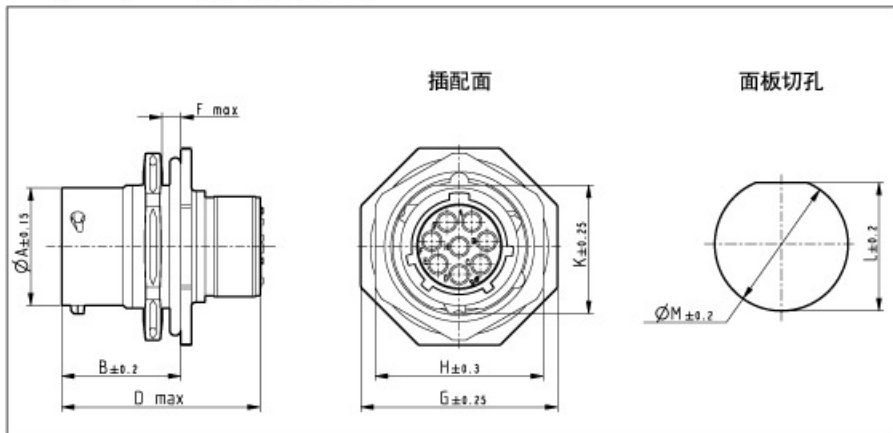


UT0 金属圆形连接器

动态IP68/IP69K
耐强盐雾性能
符合RoHS环保要求



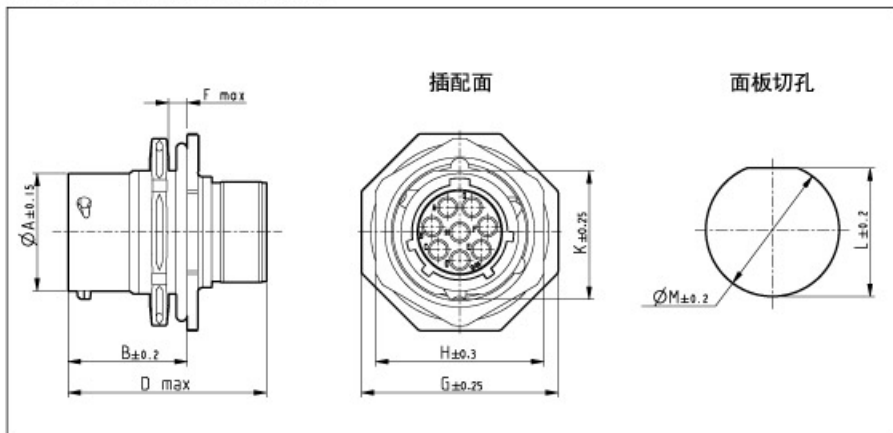
针式接触件用螺帽夹紧插座 (UT07- - -PH/PH6) - 适用于面板后装时



件号		壳体号	Ø A ±0.15	B ±0.2	D 最大	F 最大	G ±0.25	H ±0.3	K ±0.25	L ±0.2	Ø M ±0.2
IP67	IP68										
UT07104PH	UT07104PH6	10	14.9	18.0	31.7	3.2	27.0	22.2	16.6	17.0	17.7
UT07128PH	UT07128PH6	12	19.0				31.8	27.0	20.8	21.2	22.5
UT071412PH	UT071412PH6	14	22.2				34.9	30.2	23.9	24.3	25.7
UT071619PH	UT071619PH6	16	25.3				38.1	33.3	27.1	27.5	28.7
UT071823PH	UT071823PH6	18	28.5				41.3	36.5	30.3	30.6	32.0
UT072028PH	UT072028PH6	20	31.7	22.7	33.3	6.4	46.1	39.7	33.4	33.8	35.2
UT072235PH	UT072235PH6	22	34.9				49.2	42.9	36.6	37.0	38.4
UT072448PH	UT072448PH6	24	38.0				52.4	46.0	39.8	40.1	41.5

若要用96小时耐盐雾的, 请在件号后加01, 例如: UT071412PH601(仅夹紧螺帽黑色阳极化)

孔式接触件用面板插座 (UT07- - -SH/SH6) - 适用于面板后装时



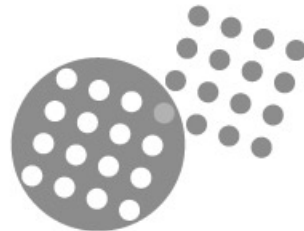
件号		壳体号	Ø A ±0.15	B ±0.2	D 最大	F 最大	G ±0.25	H ±0.3	K ±0.25	L ±0.2	Ø M ±0.2
IP67	IP68										
UT07104SH	UT07104SH6	10	14.9	18.0	31.7	3.2	27.0	22.2	16.6	17.0	17.7
UT07128SH	UT07128SH6	12	19.0				31.8	27.0	20.8	21.2	22.5
UT071412SH	UT071412SH6	14	22.2				34.9	30.2	23.9	24.3	25.7
UT071619SH	UT071619SH6	16	25.3				38.1	33.3	27.1	27.5	28.7
UT071823SH	UT071823SH6	18	28.5				41.3	36.5	30.3	30.6	32.0
UT072028SH	UT072028SH6	20	31.7	22.7	33.3	6.4	46.1	39.7	33.4	33.8	35.2
UT072235SH	UT072235SH6	22	34.9				49.2	42.9	36.6	37.0	38.4
UT072448SH	UT072448SH6	24	38.0				52.4	46.0	39.8	40.1	41.5

若要用96小时耐盐雾的, 请在件号后加01, 例如: UT071412SH601(仅夹紧螺帽黑色阳极化)



UT0 金属圆形连接器

动态IP68/IP69K
耐强盐雾性能
符合RoHS环保要求



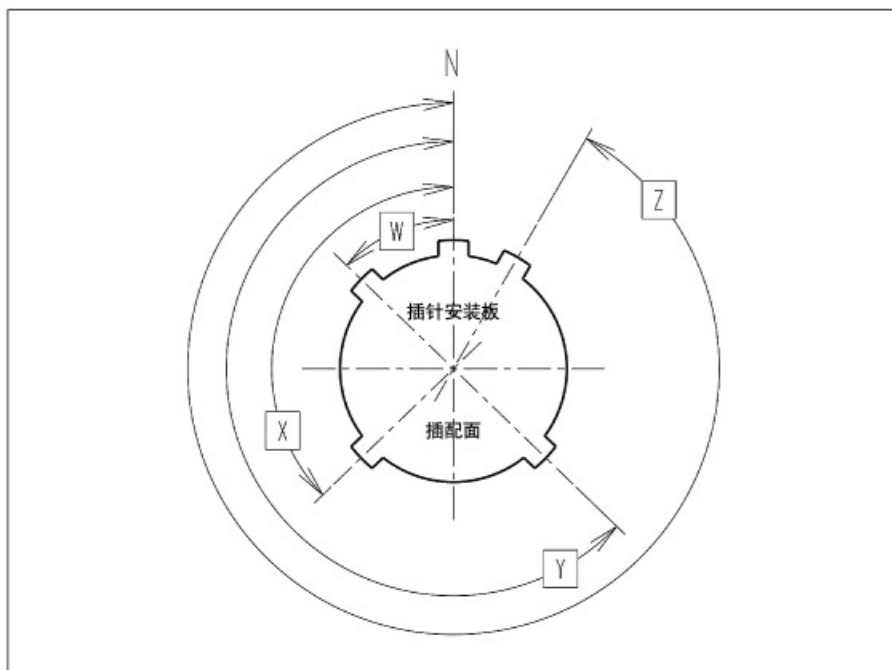
绝缘安装板旋转位置

表中所示为绝缘安装板可以旋转的位置。

五种位置N、W、X、Y和Z分别表示不同壳体号连接器的旋转角度。

表中所示的为旋转的精确角度。

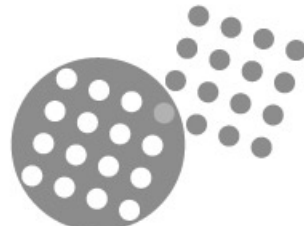
壳体号	接触件数	绝缘安装板旋转位置			
		W	X	Y	Z
10	4	45	-	-	-
12	8	26	-	-	-
14	12	60	-	-	-
16	19	30	165	-	315
18	23	-	158	-	270
20	28	79	-	259	-
22	35	13	162	198	265
24	48	60	120	189	351





UT0W金属圆形连接器

动态IP68/IP69K
耐强盐雾性能
符合RoHS环保要求
可与MIL-C-26482系列产品互换



高密度金属圆形连接器

概述

- UT0W全金属工业用圆形连接器是多接触件连接器系列。
- 它有8种壳体号和8种高密度孔组排列形式。
- UT0W的壳体和军用连接器MIL-C-26482系列I规范完全一致。
- 它和结构结实而牢固,可以耐受室内和户外的任何环境和机械上的要求。
- 除以上性能外, UT0W还能具有屏蔽、高级别的密封与防盐雾性能。

产品的特征与优点

- 有8种壳体号和8种孔组排列形式。
- 插头与插座均可或选装针的, 或选装孔的。
- 可以选不同的键位。
- 适合于需要EMC屏蔽的场合。
- 塑料绝缘安装板阻燃等级: VL94-V0
- 两级防水保护, 动态IP67和IP68, 并且均可达到IP69K。
- 两级盐雾保护: 48小时和96小时。若要更高级的耐盐雾水平, 例如200/500小时, 则要提出要求。
- 经UL阻燃认证。
- 卡口式金属连接环:
 - 装有金属波纹弹簧
 - 锁紧到位时可以听到“咔嗒”声
 - 可以保证500次的插拔寿命
- 符合RoHS环保条件: 无铅无镉。



产品性能

- 工作温度: -40°C至+105°C
- 绝缘电阻: 不低于5000MΩ
- 测试电压: 1500VAC
- 机械寿命: 500次插拔
- 耐振动: 按MIL-STD-202, 方法204
- 热冲击: 按MIL-STD-202, 方法207
- 耐盐雾: 按MIL-STD-202, 方法101
标准型为48小时
黑色阳极化连接环者96小时
若要更高级的耐盐雾水平, 例如200/500小时, 则要提出要求。
- 屏蔽效应: 在10MHz下为65dB。
- 按DIN40050确定的防水性能等级: 插配条件下, 并且同时使用防水尾部附件时, 为IP67 / IP68 / IP69K。

结构

- 壳体与附件: 锌合金
- 连接环: 铝合金
- 连接用波纹弹簧: 材料为弹簧不锈钢
- 绝缘体: 玻璃纤维填充UL94-V0级阻燃热塑材料
- 表面处理: 镀镍
- 符合RoHS环保条件: 无铅无镉

适配的接触件

- UT0W连接器中可以使用的接触件为TRIM TRIO 20号可卸出卡夹式压接触件(见接触件部分)。
- 接触件要单独另行订购。

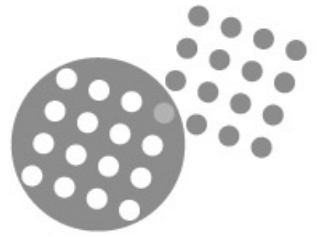
订购产品时应提供的信息

连接器系列	UT0W	0	16	26	P	-	H or H6	--	-
	UT0W	6	16	26	S	-	H	--	-
壳体类别	0: 面板安装插座 6: 线缆插头 7: 板后装螺帽夹紧插座								
壳体号									
孔组排列									
接触件类别	P: 插针 S: 插孔								
绝缘体键位	无字母标识的: 为标准键位 W, X, Y, Z: 为其它键位								
使用场合	H: 标准型产品, 即防水保护为IP67和IP69K H6: 防水保护为IP68和IP69K(仅方盘插座和螺帽夹紧插座需要)								
设计上的子系列	无字母标识的: 为标准型 Others: 专用特种产品								
表面处理	无字母标识的: 标准型, 镀镍, 48小时耐盐雾 01: 黑色阳极化夹紧螺帽, 96小时耐盐雾 02: 黑色阳极化连接环, 96小时耐盐雾								

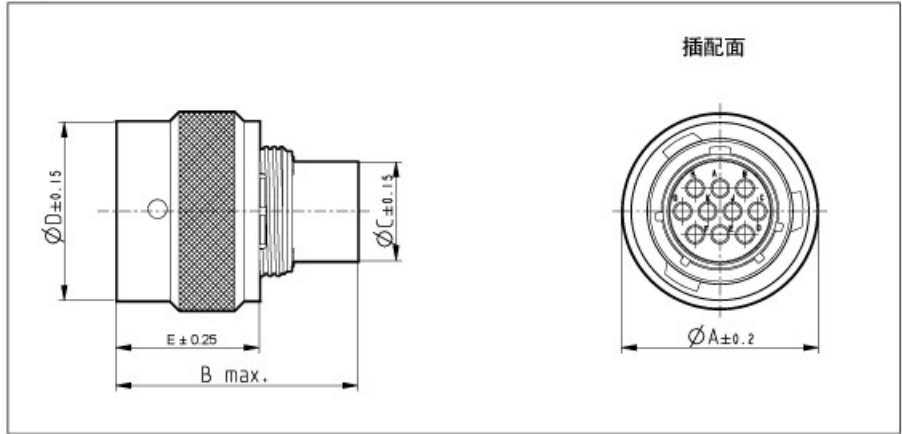
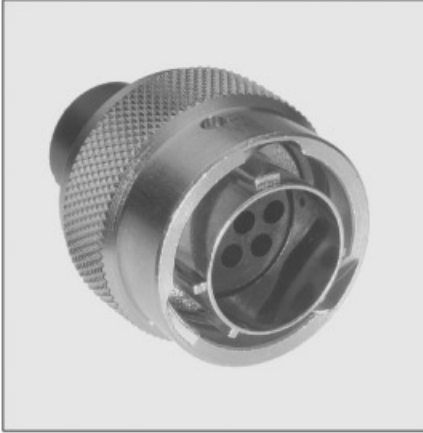


UT0W金属圆形连接器

动态IP68/IP69K
耐强盐雾性能
符合RoHS环保要求
可与MIL-C-26482系列产品互换



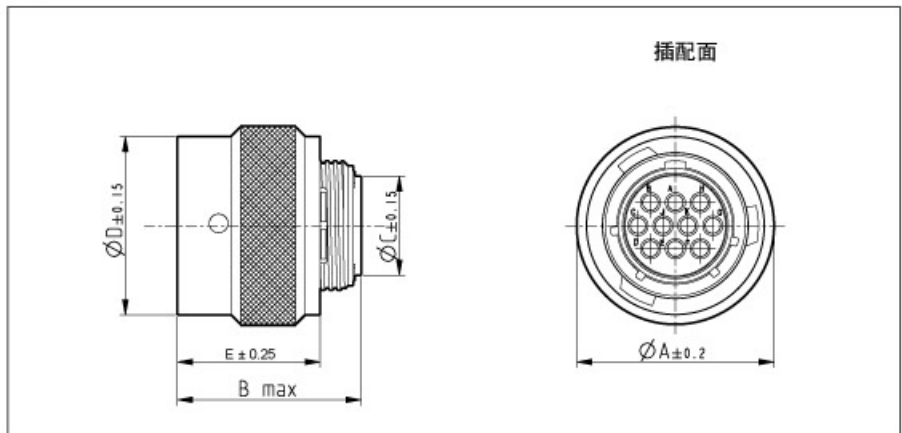
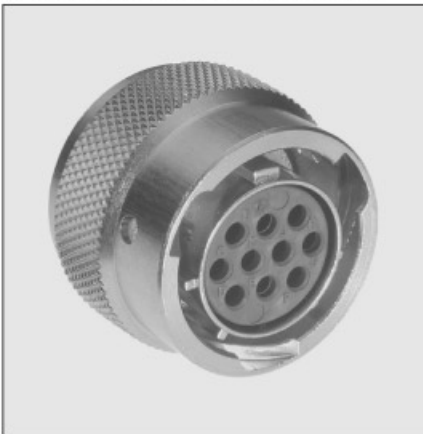
针式接触件用线缆插头 (UT0W6---PH)



件号	壳体号	A ± 0.2	B 最大	$\varnothing C \pm 0.15$	$\varnothing D \pm 0.15$	E ± 0.25
UT0W6106PH	10	21.6	31.8	10.2	12.3	19.1
UT0W61210PH	12	24.8		13.4	15.1	
UT0W61419PH	14	28.0		16.7	18.3	
UT0W61626PH	16	31.2		19.7	21.5	
UT0W61832PH	18	34.3		21.7	24.0	
UT0W62041PH	20	37.5		24.9	27.2	
UT0W62255PH	22	40.7		28.1	30.4	
UT0W62461PH	24	43.9		31.2	33.5	

这些件号既适用于IP67也适用于IP68防水类的。
要用96小时耐盐雾的，要在H后面加上02。例如：UT0W1419PH02(仅卡口式连接环进行阳极化)

孔式接触件用线缆插头 (UT0W6---SH)



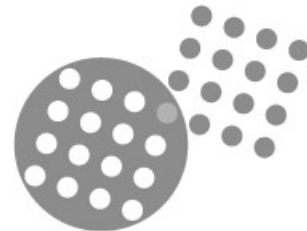
件号	壳体号	A ± 0.2	B 最大	$\varnothing C \pm 0.15$	$\varnothing D \pm 0.15$	E ± 0.25
UT0W6106SH	10	21.6	24.2	10.2	12.3	19.1
UT0W61210SH	12	24.8		13.4	15.1	
UT0W61419SH	14	28.0		16.7	18.3	
UT0W61626SH	16	31.2		19.7	21.5	
UT0W61832SH	18	34.3	24.9	21.7	24.0	
UT0W62041SH	20	37.5		24.9	27.2	
UT0W62255SH	22	40.7	26.2	28.1	30.4	
UT0W62461SH	24	43.9		31.2	33.5	

这些件号既适用于IP67也适用于IP68防水类的。
要用96小时耐盐雾的，要在H后面加上02。例如：UT0W1419SH02(仅卡口式连接环进行阳极化)

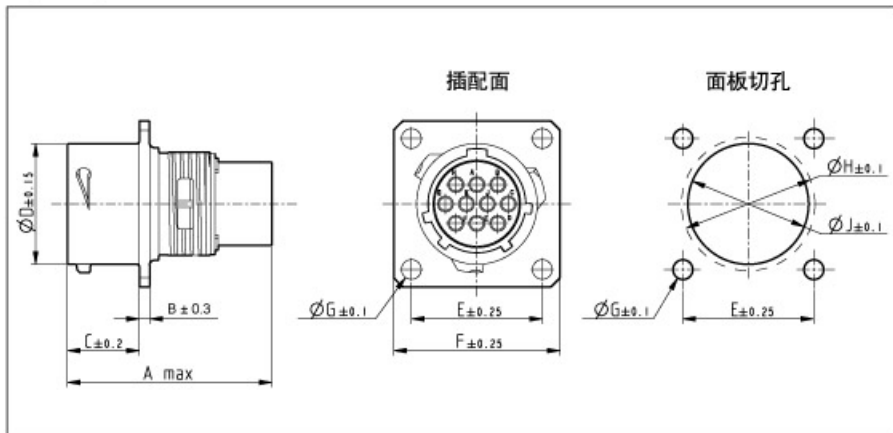


UT0W金属圆形连接器

动态IP68/IP69K
耐强盐雾性能
符合RoHS环保要求
可与MIL-C-26482系列产品互换



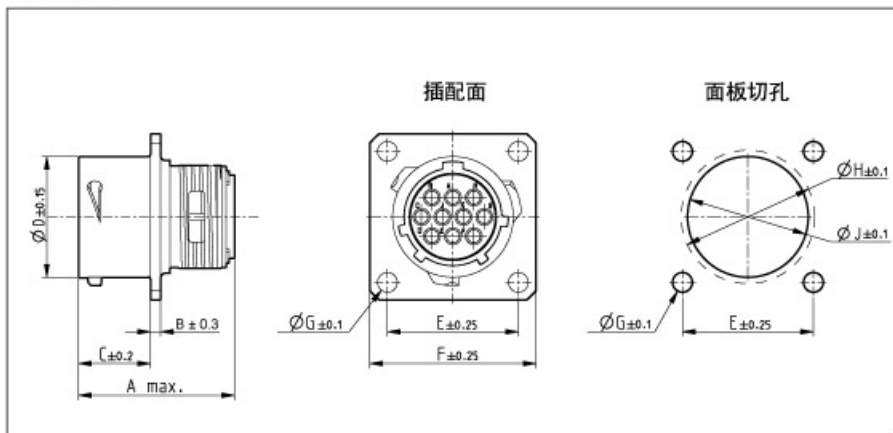
针式接触件用面板插座 (UT0W0- - -PH/PH6)



件号		壳体号	A 最大	B ±0.3	C ±0.2	Ø D ±0.15	E ±0.25	F ±0.25	Ø G ±0.1	Ø H ±0.1	Ø J ±0.1
IP67	IP68										
UT0W0106PH	UT0W0106PH6	10	31.7	1.6	11.3	15.0	18.3	23.8	3.2	17.3	15.1
UT0W01210PH	UT0W01210PH6	12				19.0	20.6	26.2		21.8	18.2
UT0W01419PH	UT0W01419PH6	14				22.2	23.0	28.6		25.0	21.4
UT0W01626PH	UT0W01626PH6	16				25.3	24.6	31.0		28.1	24.6
UT0W01832PH	UT0W01832PH6	18				28.5	26.9	33.3		31.3	27.8
UT0W02041PH	UT0W02041PH6	20	33.3	2.4	14.5	31.7	29.4	36.5	3.9	34.5	30.9
UT0W02255PH	UT0W02255PH6	22			34.9	31.8	39.7	37.7		34.1	
UT0W02461PH	UT0W02461PH6	24			15.3	38.0	34.9	42.9		40.9	37.3

这些件号既适用于48小时盐雾也适用于96小时盐雾的。
方盘上用的密封圈要单独另订货，以保证与设备间的密封。参见圆形附件部分(UTFD...)

孔式接触件用面板插座 (UT0W0- - -SH/SH6)



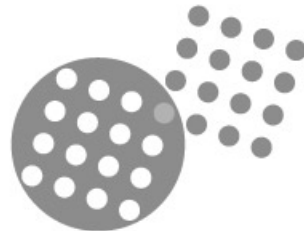
件号		壳体号	A 最大	B ±0.3	C ±0.2	Ø D ±0.15	E ±0.25	F ±0.25	Ø G ±0.1	Ø H ±0.1	Ø J ±0.1
IP67	IP68										
UT0W0106SH	UT0W0106SH6	10	24.3	1.6	11.3	15.0	18.3	23.8	3.2	17.3	15.1
UT0W01210SH	UT0W01210SH6	12				19.0	20.6	26.2		21.8	18.2
UT0W01419SH	UT0W01419SH6	14				22.2	23.0	28.6		25.0	21.4
UT0W01626SH	UT0W01626SH6	16				25.3	24.6	31.0		28.1	24.6
UT0W01832SH	UT0W01832SH6	18				28.5	26.9	33.3		31.3	27.8
UT0W02041SH	UT0W02041SH6	20	25.9	2.4	14.5	31.7	29.4	36.5	3.9	34.5	30.9
UT0W02255SH	UT0W02255SH6	22			34.9	31.8	39.7	37.7		34.1	
UT0W02461SH	UT0W02461SH6	24			15.3	38.0	34.9	42.9		40.9	37.3

这些件号既适用于48小时盐雾也适用于96小时盐雾的。
方盘上用的密封圈要单独另订货，以保证与设备间的密封。参见圆形附件部分(UTFD...)

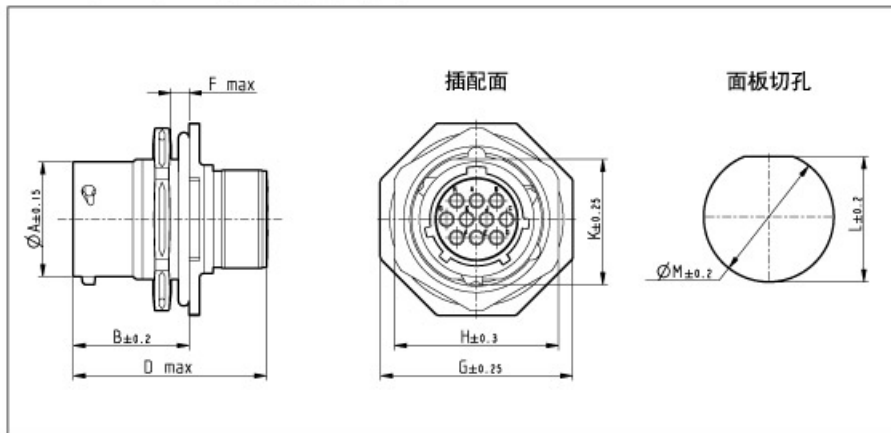


UT0W金属圆形连接器

动态IP68/IP69K
耐强盐雾性能
符合RoHS环保要求
可与MIL-C-26482系列产品互换



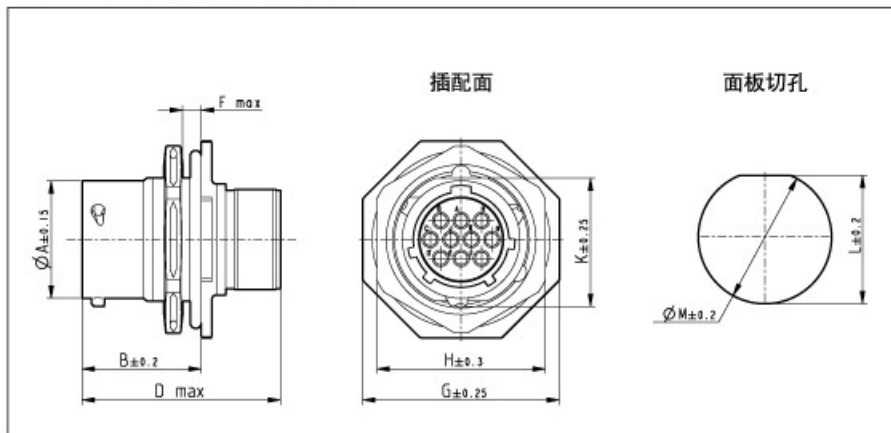
针式接触件用螺帽夹紧插座 (UT0W7- - -PH/PH6) - 适用于面板后装时



件号		壳体号	$\varnothing A$ ± 0.15	B ± 0.2	D 最大	F 最大	G ± 0.25	H ± 0.3	K ± 0.25	L ± 0.2	$\varnothing M$ ± 0.2
IP67	IP68										
UT0W7106PH	UT0W7106PH6	10	14.9	18.0	31.7	3.2	27.0	22.2	16.6	17.0	17.7
UT0W71210PH	UT0W71210PH6	12	19.0				31.8	27.0	20.8	21.2	22.5
UT0W71419PH	UT0W71419PH6	14	22.2				34.9	30.2	23.9	24.3	25.7
UT0W71626PH	UT0W71626PH6	16	25.3				38.1	33.3	27.1	27.5	28.7
UT0W71832PH	UT0W71832PH6	18	28.5				41.3	36.5	30.3	30.6	32.0
UT0W72041PH	UT0W72041PH6	20	31.7	22.7	33.3	6.4	46.1	39.7	33.4	33.8	35.2
UT0W72255PH	UT0W72255PH6	22	34.9	49.2			42.9	36.6	37.0	38.4	
UT0W72461PH	UT0W72461PH6	24	38.0	23.6			52.4	46.0	39.8	40.1	41.5

若要用96小时耐盐雾的, 请在件号后加01, 例如: UT0W71419PH601(仅夹紧螺帽黑色阳极化)

孔式接触件用面板插座 (UT0W7- - -SH/SH6) - 适用于面板后装时



件号		壳体号	$\varnothing A$ ± 0.15	B ± 0.2	D 最大	F 最大	G ± 0.25	H ± 0.3	K ± 0.25	L ± 0.2	$\varnothing M$ ± 0.2
IP67	IP68										
UT0W7106SH	UT0W7106SH6	10	14.9	18.0	24.3	3.2	27.0	22.2	16.6	17.0	17.7
UT0W71210SH	UT0W71210SH6	12	19.0				31.8	27.0	20.8	21.2	22.5
UT0W71419SH	UT0W71419SH6	14	22.2				34.9	30.2	23.9	24.3	25.7
UT0W71626SH	UT0W71626SH6	16	25.3				38.1	33.3	27.1	27.5	28.7
UT0W71832SH	UT0W71832SH6	18	28.5				41.3	36.5	30.3	30.6	32.0
UT0W72041SH	UT0W72041SH6	20	31.7	22.7	25.9	6.4	46.1	39.7	33.4	33.8	35.2
UT0W72255SH	UT0W72255SH6	22	34.9	49.2			42.9	36.6	37.0	38.4	
UT0W72461SH	UT0W72461SH6	24	38.0	23.6			52.4	46.0	39.8	40.1	41.5

若要用96小时耐盐雾的, 请在件号后加01, 例如: UT0W71419SH601(仅夹紧螺帽黑色阳极化)



UT0W金属圆形连接器

动态IP68/IP69K
耐强盐雾性能
符合RoHS环保要求
可与MIL-C-26482系列产品互换



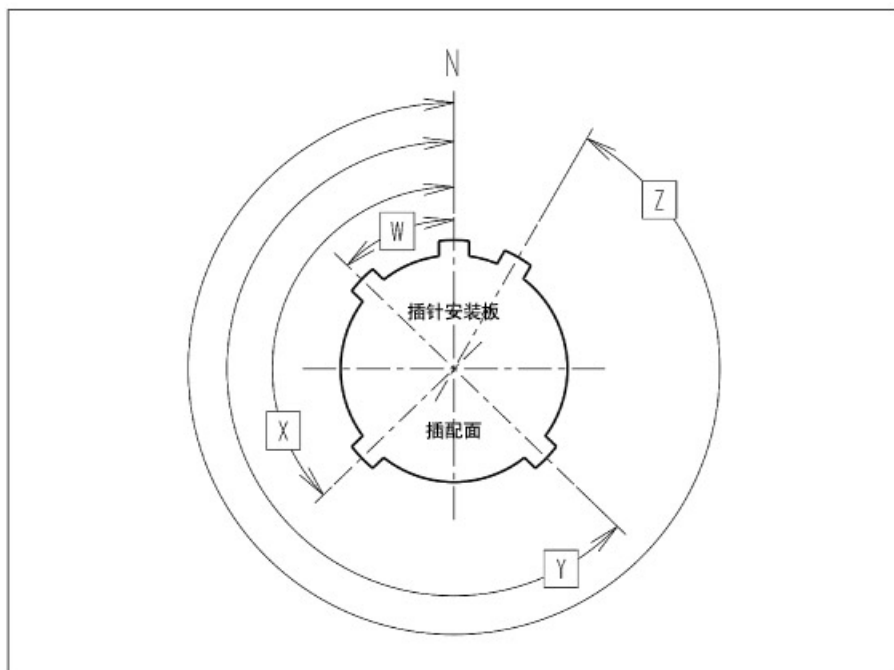
绝缘安装板旋转位置

表中所示为绝缘安装板可以旋转的位置。

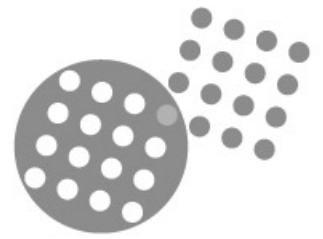
五种位置N、W、X、Y和Z分别表示不同壳体号连接器的旋转角度。

表中所示的为旋转的精确角度。

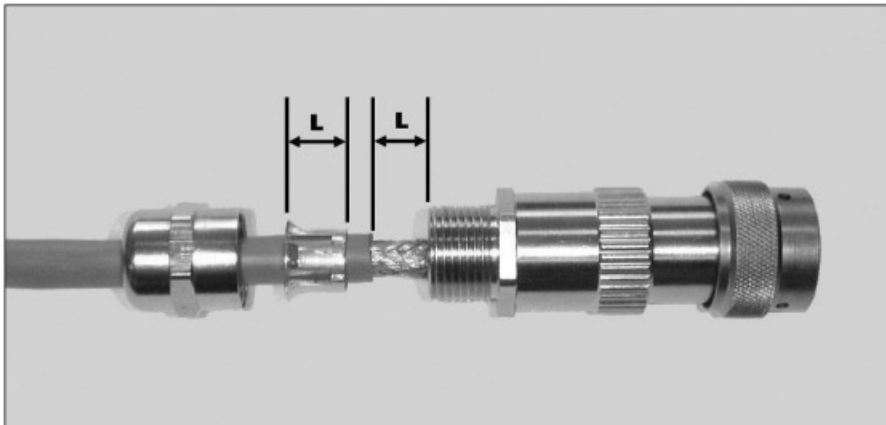
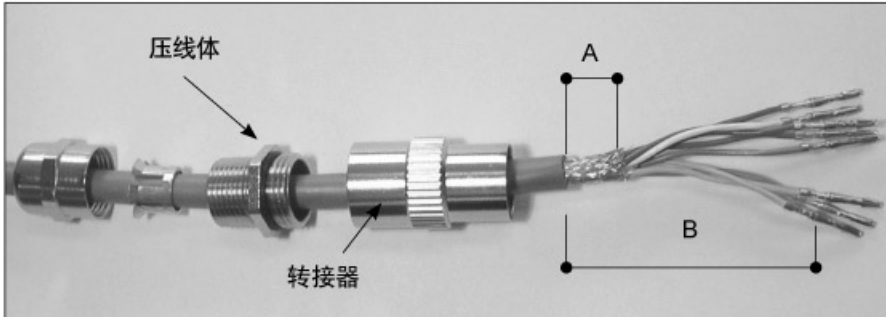
壳体号	接触件数	绝缘安装板旋转位置			
		W	X	Y	Z
10	4	90	-	-	-
12	8	60	155	270	295
14	12	30	165	315	-
16	19	60	-	275	338
18	23	85	138	222	265
20	28	45	126	225	-
22	35	30	142	226	314
24	48	90	180	270	324



屏蔽连接器及组装方法

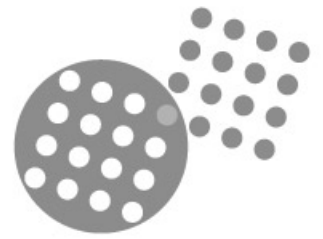


如何组装屏蔽连接器

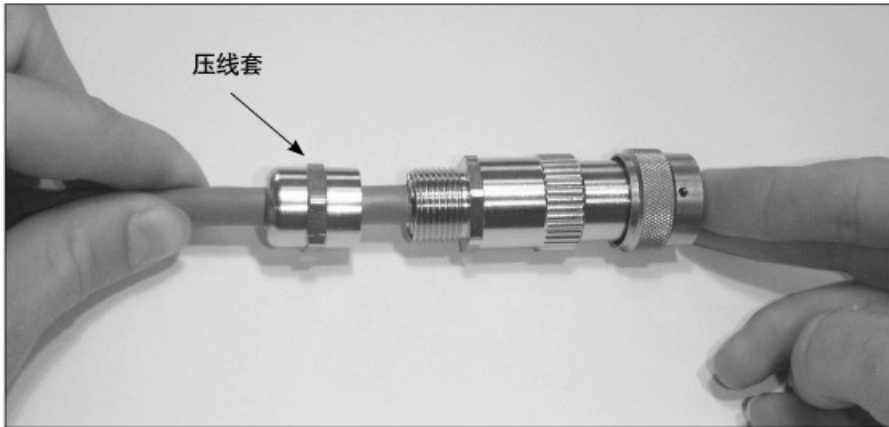


1. 如图所示, 将所有要装的零件都套到电缆上。
2. 保留的屏蔽层的长度为10毫米(图中的A)。
3. 外护套剥皮的长度按实际需要来确定(图中的B)。由转接器的长度、压线体的长度、接触件类别、选用连接器的种类和图2中的尺寸L等来确定剥线总长度。
4. 单根线缆的剥线长度按不同接触件截面积计算后确定
5. 将接触件放入相应孔中。
6. 拧动螺纹, 上紧转接器和压线体, 最大的上紧力矩见下表。
7. 在上紧转接器和压线体后, 要保证尺寸L保持不变。在修理线束时, 这个尺寸是需要的, 它也是在电缆夹组装完成以后, 用来消除接触件上的应力。
8. 注意将屏蔽套向前滑动, 至盖到屏蔽线上, 并且尽量靠近电缆的护套。
9. 要注意保证屏蔽套定位的正确。正确的定位可以避免在上紧电缆压线体时产生的电缆扭曲。

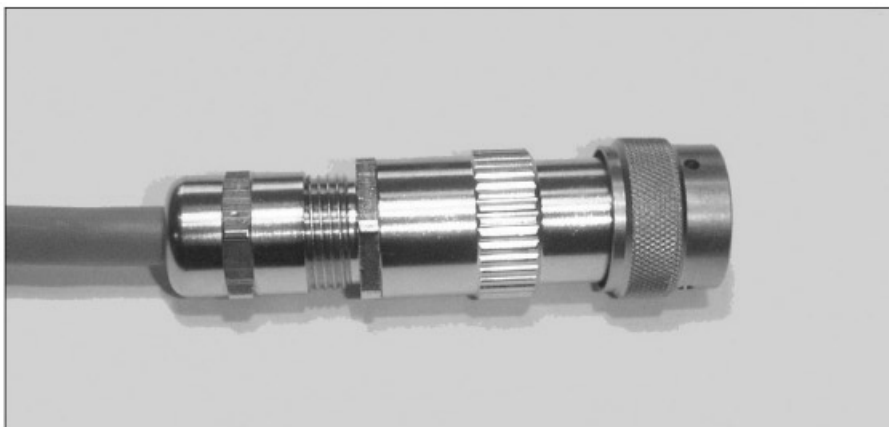
屏蔽连接器及组装方法



如何组装屏蔽连接器



10. 用手将屏蔽套管插入压线体中。
11. 要注意不要让屏蔽套管盖到电缆的外护套上。
12. 在组装压线套时，要将电缆保持在上面的位置上不动。



13. 将电缆保持在与上面说的相同的位置，然后上紧压线套。最大的上紧力矩见下表。
14. 为方便上紧作业，可以将一个空插座固定在台子上，将插头上到空插座上。
15. 要注意，在上紧作业过程中电缆不得扭曲。

最大夹紧力矩 (单位预算Nm)

壳体号	压线体	压线套
10	6	5
12	10	8
14	10	8
16	14	12
18	14	12
20	24	20
22	24	20
24	24	20

上述力矩仅具有指导性，要按电缆直径和使用场合来加以调整