

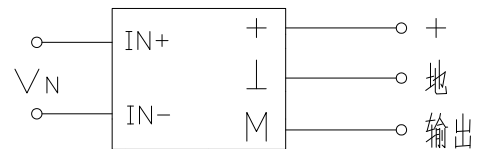
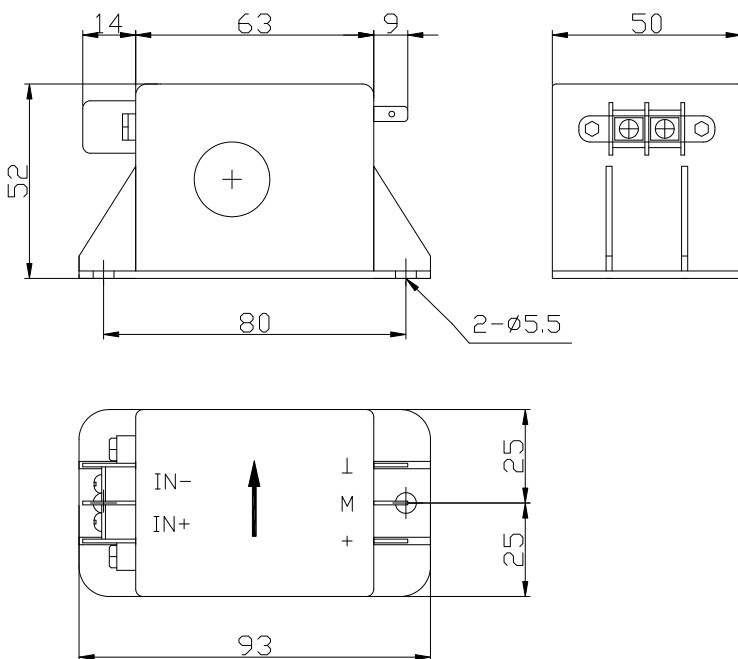


**性能参数:** 交流电压变送器: 额定电压 100V...500V RMS、可隔离测量交流及脉冲电压、输出 0...20mA 标准直流信号

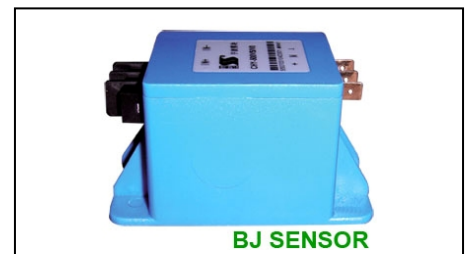
	型号	CHY-100VS/A0	CHY-200VS/A0	CHY-300VS/A0	CHY-400VS/A0	CHY-500VS/A0
V <sub>N</sub>	额定电压 (AC)	100V	200V	300V	400V	500V
V <sub>p</sub>	测量范围 (AC)	0...120V	0...240V	0...360V	0...480V	0...600V
R <sub>M</sub>	测量电阻	<300Ω				
I <sub>M</sub>	测量电流 (输出电流)	输出额定值 0...20mA (DC), 对应原边电压 0...V <sub>N</sub>				
K <sub>N</sub>	匝数比	-----				
X	精度 (T <sub>a</sub> = +25℃)	V <sub>N</sub> 的 ±1.0%				
V <sub>c</sub>	电源电压	+15V...24V (±5%)				
V <sub>i</sub>	绝缘电压	在原边与副边电路之间: 2.5KV 有效值/50Hz/1 分钟				
I <sub>off</sub>	失调电流 (T <sub>a</sub> = +25℃)	当原边电压 V <sub>N</sub> =0 时, 最大值: ±0.2mA				
T <sub>d</sub>	温漂 (T <sub>a</sub> = -25...+85℃)	典型值: ±0.2 mA, 最大值: ±0.4 mA				
L	线性度	< 0.5%				
T <sub>r</sub>	反应时间	< 0.35S				
	di/dt	-----				
f	频率范围	50Hz (400Hz)				
T <sub>a</sub>	工作温度	-25℃...+85℃				
T <sub>s</sub>	贮存温度	-40℃...+90℃				
I <sub>c</sub>	耗电	30 mA				
R <sub>s</sub>	副边内阻 (T <sub>a</sub> = +70℃)	-----				
R <sub>N</sub>	原边内阻 (T <sub>a</sub> = +70℃)	-----				
W	重量	240g				

**外形尺寸 (mm):**

**电路连接图:**



端子说明:                      副边 +: 电源正  
 原边 IN+: 输入电压正            ⊥: 公共地  
 IN-: 输入电压负                M: 输出端



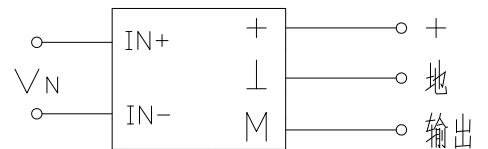
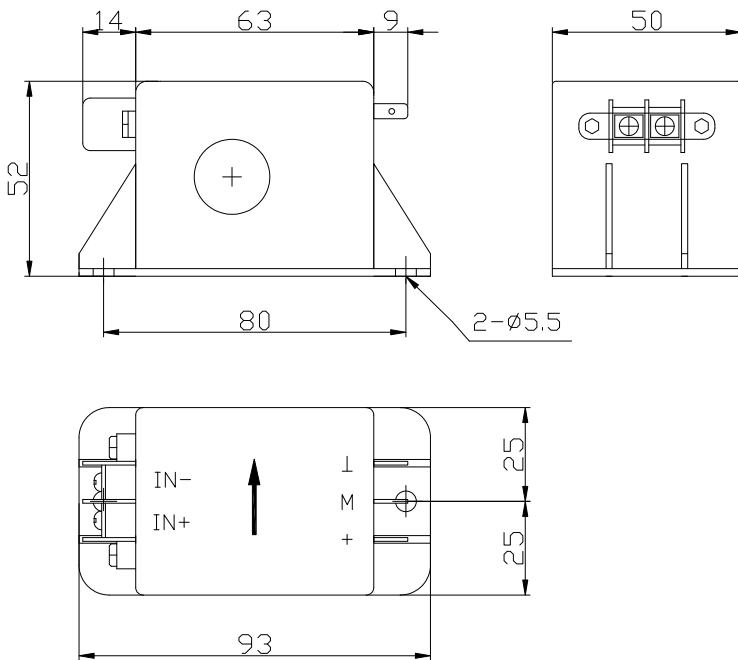


**性能参数:** 交流电压变送器: 额定电压 100V...500V RMS、可隔离测量交流及脉冲电压、输出 4...20mA 标准直流信号

	型号	CHY-100VS/A1	CHY-200VS/A1	CHY-300VS/A1	CHY-400VS/A1	CHY-500VS/A1
V <sub>N</sub>	额定电压 (AC)	100V	200V	300V	400V	500V
V <sub>p</sub>	测量范围 (AC)	0...120V	0...240V	0...360V	0...480V	0...600V
R <sub>M</sub>	测量电阻	<300Ω				
I <sub>M</sub>	测量电流 (输出电流)	输出额定值 4...20mA (DC), 对应原边电压 0...V <sub>N</sub>				
K <sub>N</sub>	匝数比	-----				
X	精度 (T <sub>a</sub> = +25℃)	V <sub>N</sub> 的 ±1.0%				
V <sub>c</sub>	电源电压	+15V...24V (±5%)				
V <sub>i</sub>	绝缘电压	在原边与副边电路之间: 2.5KV 有效值/50Hz/1 分钟				
I <sub>off</sub>	失调电流 (T <sub>a</sub> = +25℃)	当原边电压 V <sub>N</sub> =0 时, 最大值: 4mA±0.2mA				
T <sub>d</sub>	温漂 (T <sub>a</sub> = -25...+85℃)	典型值: ±0.2 mA, 最大值: ±0.4 mA				
L	线性度	< 0.5%				
T <sub>r</sub>	反应时间	< 0.35S				
	di/dt	-----				
f	频率范围	50Hz (400Hz)				
T <sub>a</sub>	工作温度	-25℃...+85℃				
T <sub>s</sub>	贮存温度	-40℃...+90℃				
I <sub>c</sub>	耗电	30 mA				
R <sub>s</sub>	副边内阻 (T <sub>a</sub> = +70℃)	-----				
R <sub>N</sub>	原边内阻 (T <sub>a</sub> = +70℃)	-----				
W	重量	240g				

**外形尺寸 (mm):**

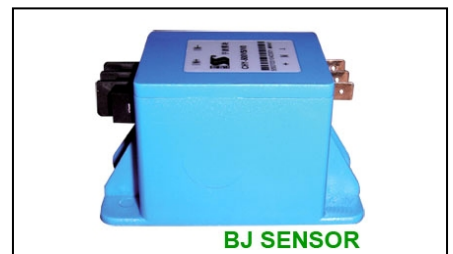
**电路连接图:**



端子说明:

原边 IN+: 输入电压正  
IN-: 输入电压负

副边 +: 电源正  
⊥: 公共地  
M: 输出端





# 宇波模块

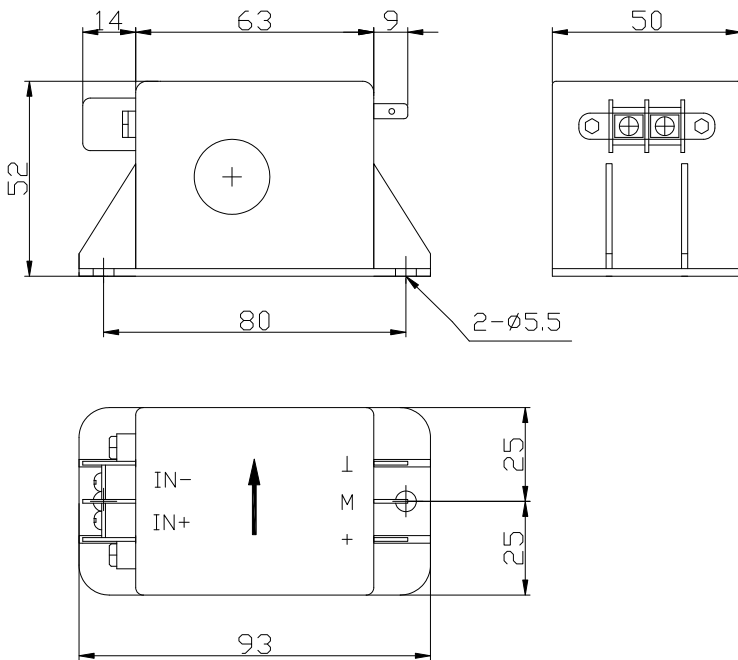
# CHY-\*VS/V0

### 性能参数:

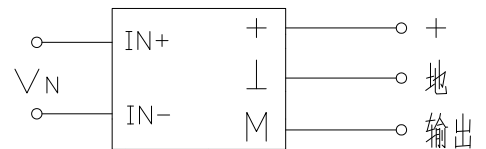
交流电压变送器: 额定电压 100V...500V RMS、可隔离测量交流及脉冲电压、输出 0...5V 标准直流信号

	型号	CHY-100VS/V0	CHY-200VS/V0	CHY-300VS/V0	CHY-400VS/V0	CHY-500VS/V0
V <sub>N</sub>	额定电压 (AC)	100V	200V	300V	400V	500V
V <sub>p</sub>	测量范围 (AC)	0...120V	0...240V	0...360V	0...480V	0...600V
R <sub>M</sub>	测量电阻	>10KΩ				
V <sub>M</sub>	测量电压 (输出电压)	输出额定值 0...5V (DC), 对应原边电压 0...V <sub>N</sub>				
K <sub>N</sub>	匝数比	-----				
X	精度 (T <sub>a</sub> = +25°C)	I <sub>N</sub> 的 ±0.5%				
V <sub>c</sub>	电源电压	+15V...24V (±5%)				
V <sub>i</sub>	绝缘电压	在原边与副边电路之间: 2.5KV 有效值/50Hz/1 分钟				
V <sub>off</sub>	失调电压 (T <sub>a</sub> = +25°C)	当原边电压 V <sub>N</sub> =0 时, 最大值: ±30mV				
T <sub>d</sub>	温漂 (T <sub>a</sub> = -25~ +85°C)	V <sub>M</sub> 的 0.05%/°C				
L	线性度	< 0.5%				
Tr	反应时间	< 0.35S				
	di/dt	-----				
f	频率范围	50Hz (400Hz)				
T <sub>a</sub>	工作温度	-25°C...+85°C				
T <sub>s</sub>	贮存温度	-40°C...+90°C				
I <sub>c</sub>	耗电	30 mA				
R <sub>s</sub>	副边内阻 (T <sub>a</sub> = +70°C)	-----				
R <sub>N</sub>	原边内阻 (T <sub>a</sub> = +70°C)	-----				
W	重量	240g				

### 外形尺寸 (mm):



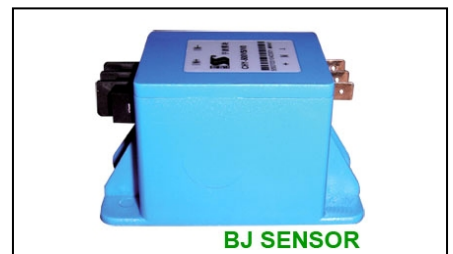
### 电路连接图:



端子说明:

原边 IN+: 输入电压正  
IN-: 输入电压负

副边 +: 电源正  
⊥: 公共地  
M: 输出端





# 宇波模块

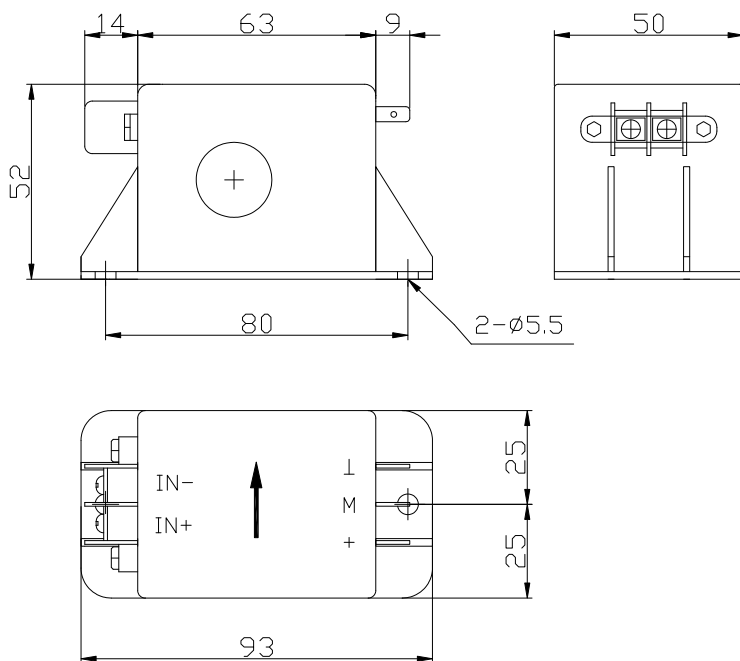
# CHY-\*VS/V1

### 性能参数:

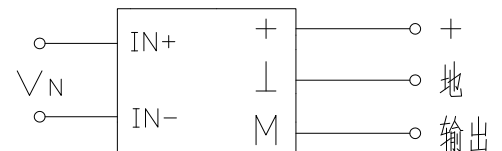
交流电压变送器: 额定电压 100V...500V RMS、可隔离测量交流及脉冲电压、输出 1...5V 标准直流信号

	型号	CHY-100VS/V1	CHY-200VS/V1	CHY-300VS/V1	CHY-400VS/V1	CHY-500VS/V1
V <sub>N</sub>	额定电压 (AC)	100V	200V	300V	400V	500V
V <sub>p</sub>	测量范围 (AC)	0...120V	0...240V	0...360V	0...480V	0...600V
R <sub>M</sub>	测量电阻	>10KΩ				
V <sub>M</sub>	测量电压 (输出电压)	输出额定值 1...5V (DC), 对应原边电压 0...V <sub>N</sub>				
KN	匝数比	-----				
X	精度 (T <sub>a</sub> = +25℃)	I <sub>N</sub> 的±0.5%				
V <sub>c</sub>	电源电压	+15V...24V (±5%)				
V <sub>i</sub>	绝缘电压	在原边与副边电路之间: 2.5KV 有效值/50Hz/1 分钟				
V <sub>off</sub>	失调电压 (T <sub>a</sub> = +25℃)	当原边电压 V <sub>N</sub> =0 时, 最大值: 1V±30mV				
T <sub>d</sub>	温漂 (T <sub>a</sub> = -25...+85℃)	V <sub>M</sub> 的 0.05%/℃				
L	线性度	< 0.5%				
Tr	反应时间	< 0.35S				
	di/dt	-----				
f	频率范围	50Hz (400Hz)				
T <sub>a</sub>	工作温度	-25℃...+85℃				
T <sub>s</sub>	贮存温度	-40℃...+90℃				
I <sub>c</sub>	耗电	30 mA				
R <sub>s</sub>	副边内阻 (T <sub>a</sub> = +70℃)	-----				
R <sub>N</sub>	原边内阻 (T <sub>a</sub> = +70℃)	-----				
W	重量	240g				

### 外形尺寸 (mm):



### 电路连接图:



端子说明:

原边 IN+: 输入电压正  
IN-: 输入电压负

副边 +: 电源正

L: 公共地  
M: 输出端

