



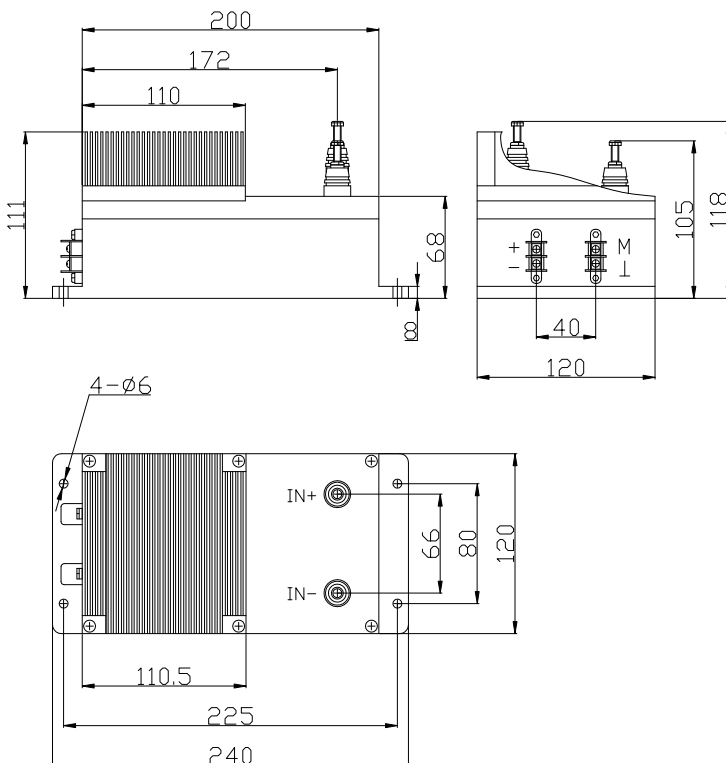
# 宇波模块

# CHY-\*VN/A0

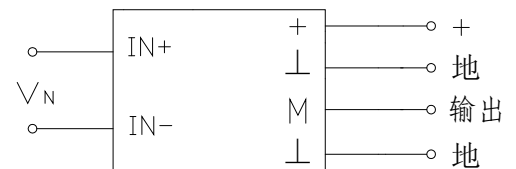
**性能参数:** 交流电压变送器: 额定电压 4000V...8000V RMS、可隔离测量交流及脉冲电压、输出 0...20mA 标准直流信号

	型号	CHY-4000VN/A0	CHY-6000VN/A0	CHY-8000VN/A0
V <sub>N</sub>	额定电压 (AC)	4000V	6000V	8000V
V <sub>p</sub>	测量范围 (AC)	0...4800V	0...7200V	0...9600V
R <sub>s</sub>	测量电阻	<300Ω		
I <sub>M</sub>	测量电流 (输出电流)	输出额定值 0...20mA (DC), 对应原边电压 0...V <sub>N</sub>		
KN	匝数比	-----		
X	精度 (T <sub>a</sub> = +25℃)	V <sub>N</sub> 的±0.5%		
V <sub>c</sub>	电源电压	+15V...24V (±5%)		
V <sub>i</sub>	绝缘电压	在原边与副边电路之间: 10KV 有效值/50Hz/1 分钟		
I <sub>off</sub>	失调电流 (T <sub>a</sub> = +25℃)	当原边电流 V <sub>N</sub> =0 时, 最大值: ±0.2mA		
T <sub>d</sub>	温漂 (T <sub>a</sub> = -25...+85℃)	典型值: ±0.2 mA, 最大值: ±0.4 mA		
L	线性度	< 0.5%		
T <sub>r</sub>	反应时间	< 0.35S		
	di/dt	-----		
f	频率范围	50Hz (400Hz)		
T <sub>a</sub>	工作温度	-25℃...+85℃		
T <sub>s</sub>	贮存温度	-40℃...+90℃		
I <sub>c</sub>	耗电	30 mA+ I <sub>M</sub> (输出电流)		
R <sub>s</sub>	副边内阻 (T <sub>a</sub> = +70℃)	-----		
R <sub>N</sub>	原边内阻 (T <sub>a</sub> = +70℃)	-----		
W	重量	650g		

**外形尺寸 (mm):**

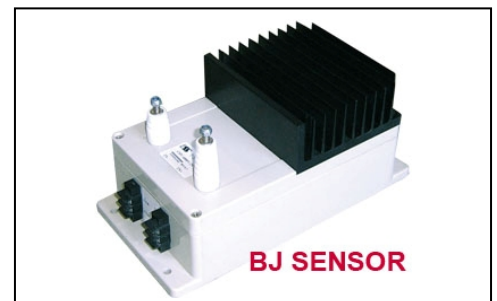


**电路连接图:**



端子说明:

原边 IN+: 输入电压正      副边 +: 电源正  
 IN-: 输入电压负      公共地  
 M: 输出端





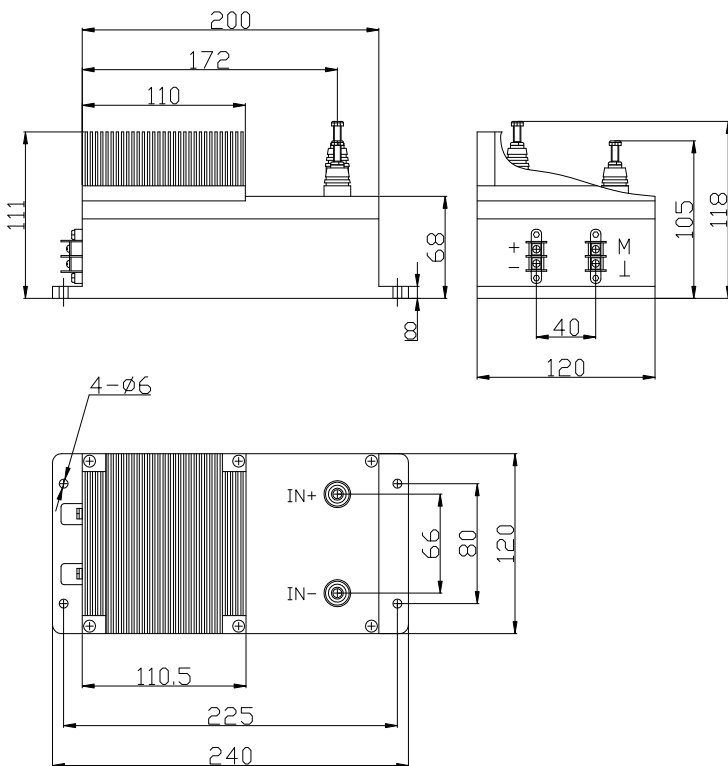
# 宇波模块

# CHY-\*VN/A1

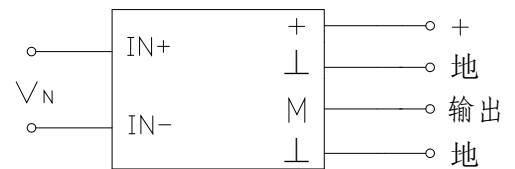
**性能参数:** 交流电压变送器: 额定电压 4000V...8000V RMS、可隔离测量交流及脉冲电压、输出 4...20mA 标准直流信号

	型号	CHY-4000VN/A1	CHY-6000VN/A1	CHY-8000VN/A1
V <sub>N</sub>	额定电压 (AC)	4000V	6000V	8000V
V <sub>p</sub>	测量范围 (AC)	0...4800V	0...7200V	0...9600V
R <sub>s</sub>	测量电阻	<300Ω		
I <sub>M</sub>	测量电流 (输出电流)	输出额定值 4...20mA (DC), 对应原边电压 0...V <sub>N</sub>		
KN	匝数比	-----		
X	精度 (T <sub>a</sub> = +25℃)	V <sub>N</sub> 的±0.5%		
V <sub>c</sub>	电源电压	+15V...24V (±5%)		
V <sub>i</sub>	绝缘电压	在原边与副边电路之间: 10KV 有效值/50Hz/1 分钟		
I <sub>off</sub>	失调电流 (T <sub>a</sub> = +25℃)	当原边电流 V <sub>N</sub> =0 时, 最大值: 4 mA±0.2mA		
T <sub>d</sub>	温漂 (T <sub>a</sub> = -25...+85℃)	典型值: ±0.2 mA, 最大值: ±0.4 mA		
L	线性度	< 0.5%		
T <sub>r</sub>	反应时间	< 0.35S		
	di/dt	-----		
f	频率范围	50Hz (400Hz)		
T <sub>a</sub>	工作温度	-25℃...+85℃		
T <sub>s</sub>	贮存温度	-40℃...+90℃		
I <sub>c</sub>	耗电	30 mA +I <sub>M</sub> (输出电流)		
R <sub>s</sub>	副边内阻 (T <sub>a</sub> = +70℃)	-----		
R <sub>N</sub>	原边内阻 (T <sub>a</sub> = +70℃)	-----		
W	重量	650g		

**外形尺寸 (mm):**

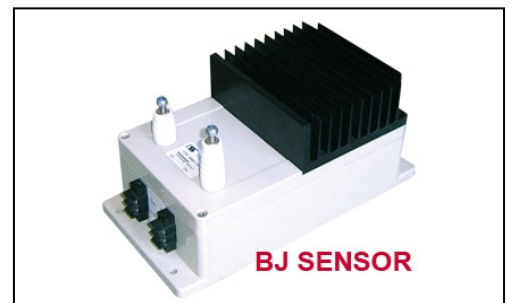


**电路连接图:**



端子说明:

原边 IN+: 输入电压正      副边 +: 电源正  
 IN-: 输入电压负      公共地  
 M: 输出端





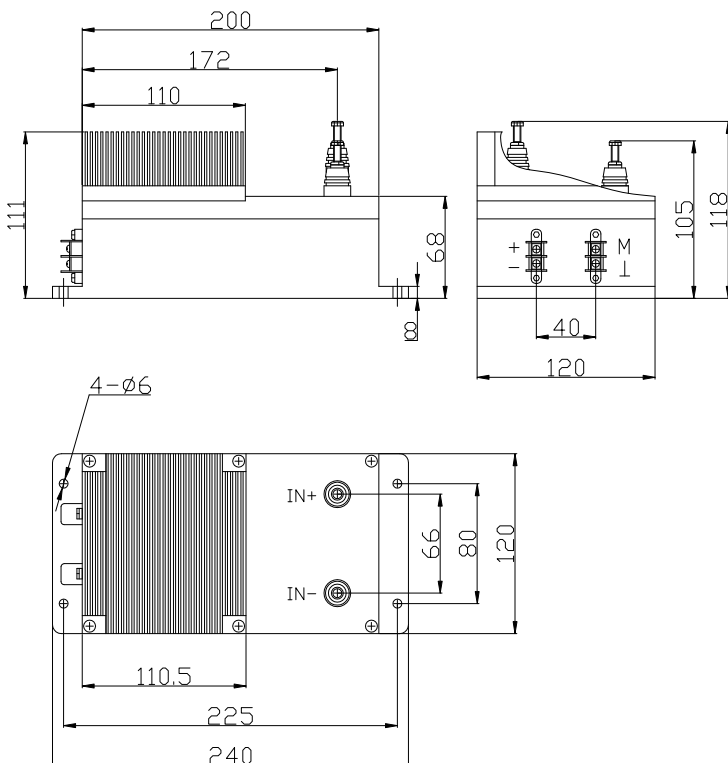
# 宇波模块

# CHY-\*VN/V0

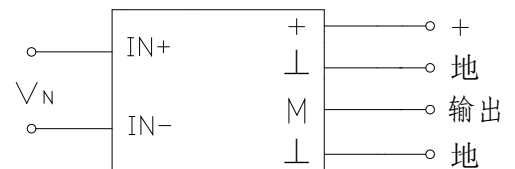
**性能参数:** 交流电压变送器: 额定电压 4000V...8000V RMS、可隔离测量交流及脉冲电压、输出 0...5V 标准直流信号

	型号	CHY-4000VN/V0	CHY-6000VN/V0	CHY-8000VN/V0
V <sub>N</sub>	额定电压 (AC)	4000V	6000V	8000V
V <sub>p</sub>	测量范围 (AC)	0...4800V	0...7200V	0...9600V
R <sub>M</sub>	测量电阻	>100KΩ		
V <sub>M</sub>	测量电压 (输出电压)	输出额定值 0...5V (DC), 对应原边电压 0...V <sub>N</sub>		
KN	匝数比	-----		
X	精度 (T <sub>a</sub> = +25℃)	V <sub>N</sub> 的 ±0.5%		
V <sub>c</sub>	电源电压	+15V...24V (±5%)		
V <sub>i</sub>	绝缘电压	在原边与副边电路之间: 10KV 有效值/50Hz/1 分钟		
V <sub>off</sub>	失调电压 (T <sub>a</sub> = +25℃)	当原边电压 V <sub>N</sub> =0 时, 最大值: ±30mV		
T <sub>d</sub>	温漂 (T <sub>a</sub> = -25...+85℃)	V <sub>M</sub> 的 0.05%/℃		
L	线性度	< 0.5%		
Tr	反应时间	< 0.35S		
	di/dt	-----		
f	频率范围	50Hz (400Hz)		
T <sub>a</sub>	工作温度	-25℃...+85℃		
T <sub>s</sub>	贮存温度	-40℃...+90℃		
I <sub>c</sub>	耗电	30 mA		
R <sub>s</sub>	副边内阻 (T <sub>a</sub> = +70℃)	-----		
R <sub>N</sub>	原边内阻 (T <sub>a</sub> = +70℃)	-----		
W	重量	650g		

**外形尺寸 (mm):**

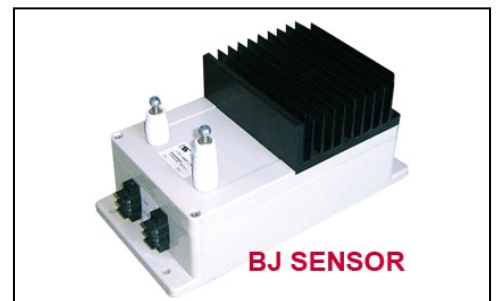


**电路连接图:**



端子说明:

原边 IN+: 输入电压正      副边 +: 电源正  
 IN-: 输入电压负      公共地  
 M: 输出端





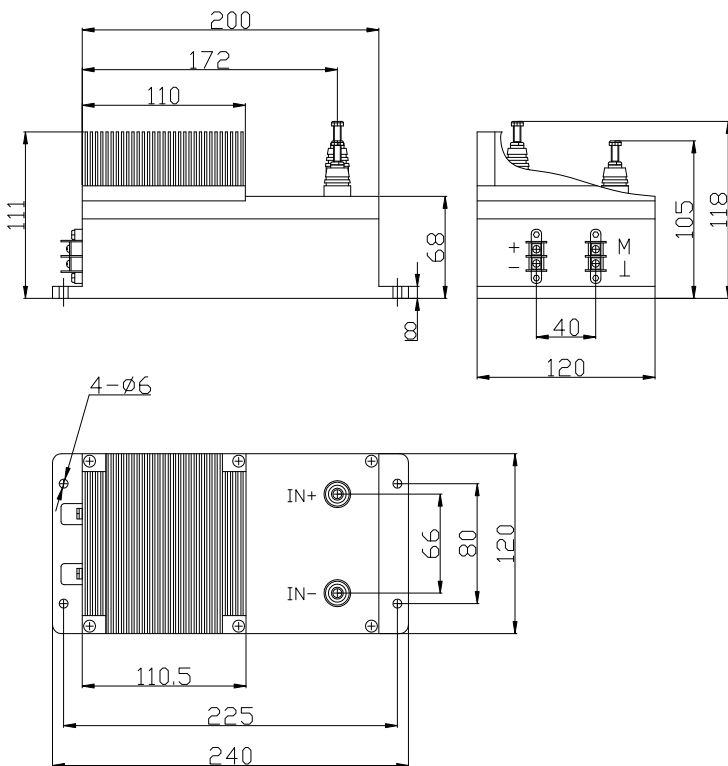
# 宇波模块

# CHY-\*VN/V1

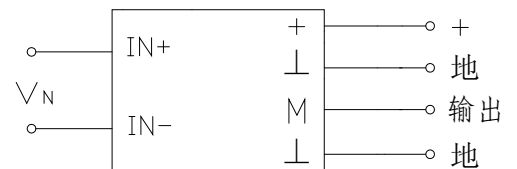
**性能参数:** 交流电压变送器: 额定电压 4000V...8000V RMS、可隔离测量交流及脉冲电压、输出 1...5V 标准直流信号

	型号	CHY-4000VN/V1	CHY-6000VN/V1	CHY-8000VT/V1
V <sub>N</sub>	额定电压 (AC)	4000V	6000V	8000V
V <sub>p</sub>	测量范围 (AC)	0...4800V	0...7200V	0...9600V
R <sub>M</sub>	测量电阻	>100KΩ		
V <sub>M</sub>	测量电压 (输出电压)	输出额定值 1...5V (DC), 对应原边电压 0...V <sub>N</sub>		
KN	匝数比	-----		
X	精度 (T <sub>a</sub> = +25℃)	V <sub>N</sub> 的±0.5%		
V <sub>c</sub>	电源电压	+15V...24V (±5%)		
V <sub>i</sub>	绝缘电压	在原边与副边电路之间: 10KV 有效值/50Hz/1 分钟		
V <sub>off</sub>	失调电压 (T <sub>a</sub> = +25℃)	当原边电压 V <sub>N</sub> =0 时, 最大值: 1V±30mV		
T <sub>d</sub>	温漂 (T <sub>a</sub> = -25...+85℃)	V <sub>M</sub> 的 0.05%/℃		
L	线性度	< 0.5%		
Tr	反应时间	< 0.35S		
	di/dt	-----		
f	频率范围	50Hz (400Hz)		
T <sub>a</sub>	工作温度	-25℃...+85℃		
T <sub>s</sub>	贮存温度	-40℃...+90℃		
I <sub>c</sub>	耗电	30 mA		
R <sub>s</sub>	副边内阻 (T <sub>a</sub> = +70℃)	-----		
R <sub>N</sub>	原边内阻 (T <sub>a</sub> = +70℃)	-----		
W	重量	650g		

**外形尺寸 (mm):**



**电路连接图:**



端子说明:

原边 IN+: 输入电压正      副边 +: 电源正  
 IN-: 输入电压负      公共地  
 M: 输出端

