



宇波模块

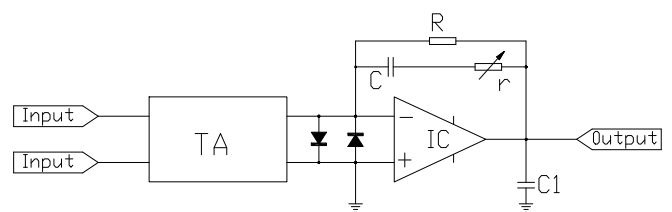
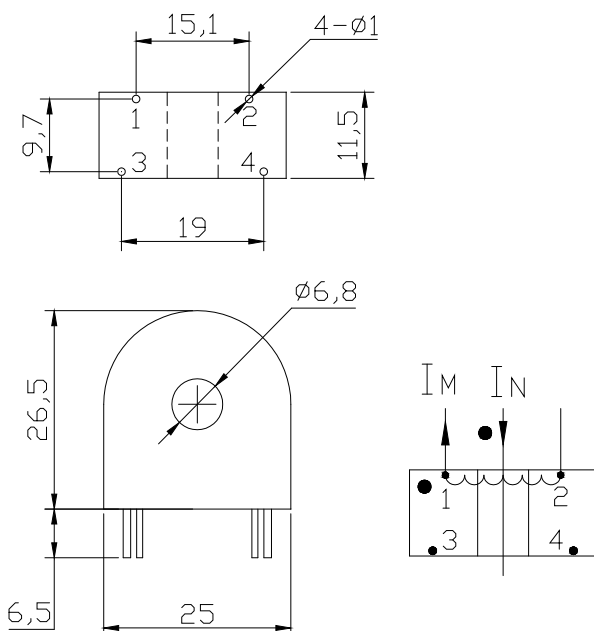
CHG-*M

性能参数: 精密电流互感器: 额定电流 1...12.5A RMS、可隔离测量交流, 脉冲电流、无源、测量精度高、抗干扰能力强

	型号	CHG-500M	CHG-1000M	CHG-2000M	CHG-2500M
IN	额定电流 (AC)	1A	5A	10A	12.5A
Ip	测量范围 (AC)	0...2A	0...10A	0...20A	0...25A
RM	测量电阻	RM max	RM max	RM max	RM max
	-----	<110Ω	<110Ω	<110Ω	<110Ω
Ns	匝数比	1: 500	1: 1000	1: 2000	1: 2500
Im	输出电流 (AC)	2mA	5mA	5mA	5mA
X	精度 (Ta = +25°C)	IN的±0.2%			
Vc	电源电压	-----			
Vi	绝缘电压	在原边与副边电路之间: 2KV 有效值/50Hz/1 分钟			
Ioff	失调电流 (Ta = +25°C)	-----			
Td	温漂 (Ta = 0...+70°C)	----			
	温漂 (Ta = -40...+85°C)	----			
L	线性度	< 0.1%			
Tr	反应时间 (角差)	< 10' (1~12.5A)			
	di/dt	---			
f	频率范围	50Hz			
Ta	工作温度	-40°C...+85°C			
Ts	贮存温度	-50°C...+100°C			
Ic	耗电	---			
Rs	副边内阻 (Ta = +70°C)	900Ω			
	原边内阻 (Ta = +70°C)	穿心母线			
W	重量	15g			

外形尺寸 (mm):

电路连接图 (典型应用):



端子说明:
 初级为单匝穿心式, 针脚
 1、2 为次级, 穿心母线 IN
 端与针脚 1 为同名端。
 3、4 脚为固定端 (空脚)

