



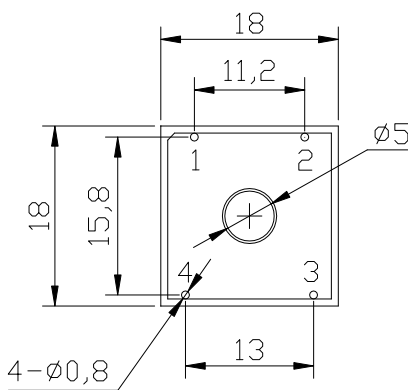
性能参数:

精密电流互感器: 额定电流 5A RMS、可隔离测量交流, 脉冲电流、无源

	型号	CHG-5A
I_N	额定电流 (AC)	5A (RMS)
I_p	测量范围 (AC)	0...10A
R_M	测量电阻	<400Ω
I_M	测量电流 (输出电流)	输出额定值 2.5mA, 对应原边电流 5A
KN	匝数比	1: 2000
X	精度 ($T_a = +25^\circ\text{C}$)	I_N 的 $\pm 0.5\%$
V_c	电源电压	-----
V_i	绝缘电压	在原边与副边电路之间: 2KV 有效值/50Hz/1 分钟
I_{off}	失调电流 ($T_a = +25^\circ\text{C}$)	-----
T_d	温漂 ($T_a = -40...+85^\circ\text{C}$)	-----
L	线性度	< 0.1%
T_r	反应时间	< 10μS
	di/dt	-----
f	频率范围	50Hz
T_a	工作温度	-40°C...+85°C
T_s	贮存温度	-50°C...+100°C
I_c	耗电	-----
R_s	副边内阻 ($T_a = +70^\circ\text{C}$)	10Ω
	原边内阻 ($T_a = +70^\circ\text{C}$)	-----
W	重量	12g

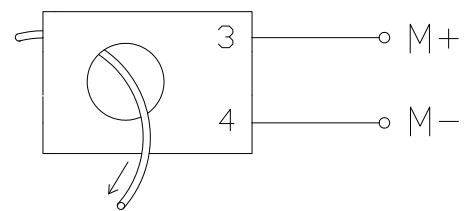
外形尺寸 (mm):

电路连接图:



端子说明:

- 1 端: 空脚
- 2 端: 空脚
- 3 端: 输出正 (M+)
- 4 端: 输出负 (M-)



I_N 被测电流

