



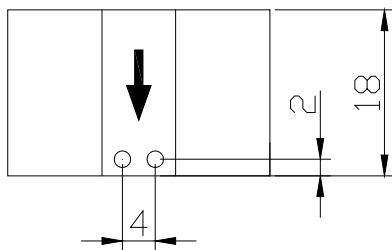
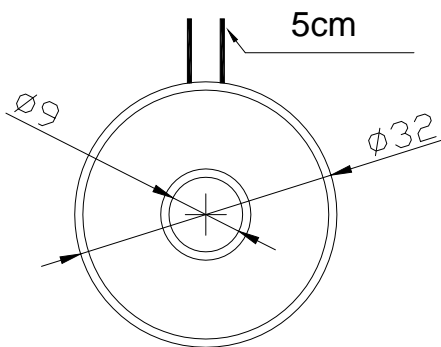
# 宇波模块

# CHG-500、CHG-1000

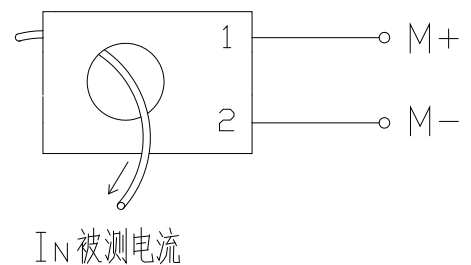
**性能参数:** 精密电流互感器: 额定电流 20...40A RMS; 可隔离测量交流, 脉冲电流、无源、抗干扰能力强、跟踪速度快

型号	CHG-500	CHG-1000
IN	额定电流 (AC) 20A (RMS)	40A (RMS)
Ip	测量范围 (AC) 0...24A	0...48A
RM	测量电阻 <400Ω	<400Ω
IM	输出电流 (AC) 输出额定值 40mA, 对应原边电流 20A	输出额定值 40mA, 对应原边电流 40A
KN	匝数比 1: 500	1: 1000
X	精度 (Ta = +25℃)	IN 的±0.5%
Vc	电源电压	-----
Vi	绝缘电压	在原边与副边电路之间: 3KV 有效值/50Hz/1 分钟
Ioff	失调电流 (Ta = +25℃)	-----
Td	温漂 (Ta = -40...+85℃)	-----
L	线性度	< 0.1%
Tr	反应时间	< 10μS
	di/dt	-----
f	频率范围	50Hz (400Hz)
Ta	工作温度	-40℃...+85℃
Ts	贮存温度	-50℃...+100℃
Ic	耗电	-----
Rs	副边内阻 (Ta = +70℃)	10Ω
	原边内阻 (Ta = +70℃)	-----
W	重量	60g

**外形尺寸 (mm):**



**电路连接图:**



端子说明:

1 端: 输出正 (M+)

2 端: 输出负 (M-)

引线长度: 5cm,

引线直径: 0.12mm<sup>2</sup>。

