



宇波模块

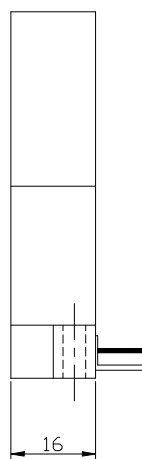
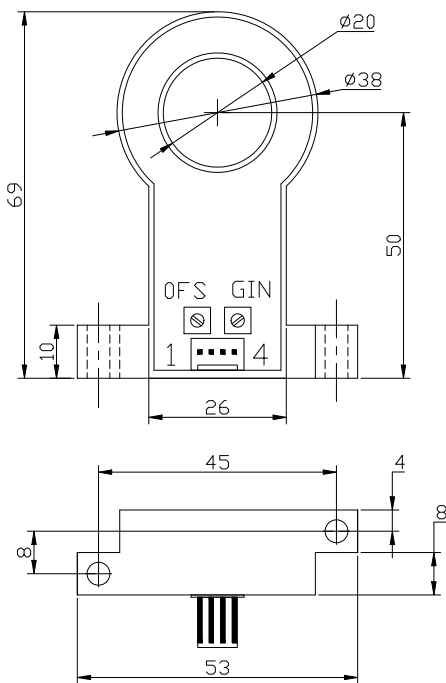
CHF-*E

性能参数:

开环霍尔电流传感器: 额定电流 50...400A RMS、开环霍尔直测式原理、可隔离测量 DC, AC, 脉冲电流

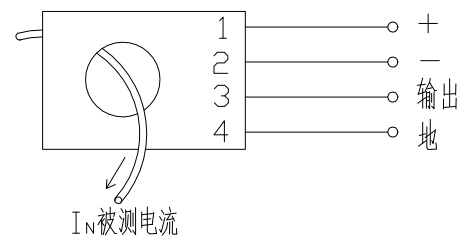
	型号	CHF-50E	CHF-100E	CHF-200E	CHF-300E
I_N	额定电流 (RMS)	50A	100A	200A	300A
I_p	测量范围	0...±75A	0...±150A	0...±300A	0...±450A
V_M	输出电压	输出额定值±4V、对应原边额定电流 I_N			
X	精度 ($T_a = +25^\circ\text{C}$)	I_N 的 1.0%			
V_c	电源电压	±12...15V (±5%)			
V_i	绝缘电压	在原边与副边电路之间: 3KV 有效值/50Hz/1 分钟			
V_{off}	失调电压 ($T_a = +25^\circ\text{C}$)	当原边电流 $I_N=0$ 时, 最大值: ±30mV			
T_d	温漂 ($T_a = -10...+85^\circ\text{C}$)	最大值: ±1mV/°C			
L	线性度	≤ ±1%			
T_r	反应时间	≤ 10μS			
	di/dt	-----			
f	频率范围	0...20KHz			
T_a	工作温度	-10°C...+85°C			
T_s	贮存温度	-15°C...+90°C			
I_c	耗电	25mA			
R_L	负载电阻	>10KΩ			
R_s	副边内阻 ($T_a = +70^\circ\text{C}$)	...			
	原边内阻 ($T_a = +70^\circ\text{C}$)	-----			
W	重量	60g			

外形尺寸 (mm):



OFS: 零点微调
GIN: 增益微调

电路连接图:



端子说明:

1 端: 电源正 (+) 3 端: 输出端
2 端: 电源负 (-) 4 端: 公共地

