



宇波模块

CHF-*F

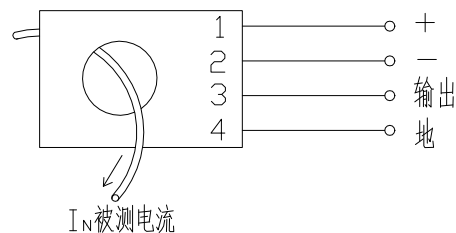
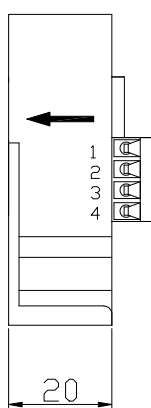
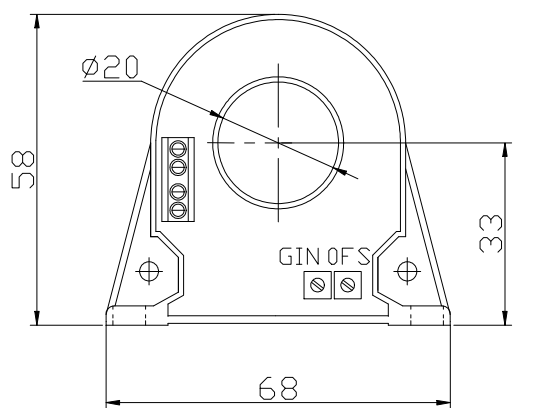
性能参数:

开环霍尔电流传感器: 额定电流 50...600A RMS、开环霍尔直测式原理、可隔离测量 DC, AC, 脉冲电流

	型号	CHF-50F	CHF-100F	CHF-200F	CHF-400F	CHF-500F	CHF-600F
I_N	额定电流 (RMS)	50A	100A	200A	400A	500A	600A
I_p	测量范围	0...±75A	0...±150A	0...±300A	0...±600A	0...±750A	0...±900A
V_M	输出电压	输出额定值±4V、对应原边额定电流 I_N					
X	精度 ($T_a = +25^\circ\text{C}$)	I_N 的±1.0%					
V_c	电源电压	±12...15V (±5%)					
V_i	绝缘电压	在原边与副边电路之间: 3KV 有效值/50Hz/1 分钟					
V_{off}	失调电压 ($T_a = +25^\circ\text{C}$)	当原边电流 $I_N=0$ 时, 最大值: ±30mV					
T_d	温漂 ($T_a = -10...+85^\circ\text{C}$)	最大值: ±1mV/°C					
L	线性度	≤ ±1%					
T_r	反应时间	≤ 10μS					
	di/dt	-----					
f	频率范围	0...20KHz					
T_a	工作温度	-10°C...+85°C					
T_s	贮存温度	-15°C...+90°C					
I_c	耗电	25mA					
R_L	负载电阻	>10KΩ					
R_s	副边内阻 ($T_a = +70^\circ\text{C}$)	...					
R_N	原边内阻 ($T_a = +70^\circ\text{C}$)	-----					
W	重量	105g					

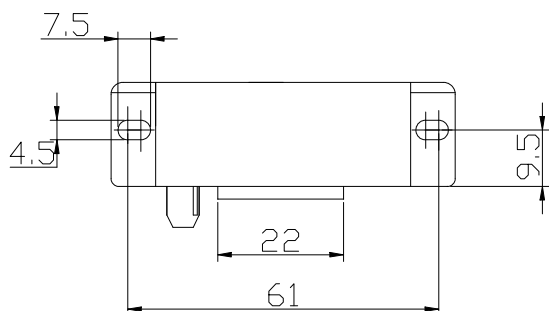
外形尺寸 (mm):

电路连接图:



端子说明:

- 1 端: 电源正 (+)
- 2 端: 电源负 (-)
- 3 端: 输出端
- 4 端: 公共地



GIN: 增益微调
OFS: 零点微调

