



宇波模块

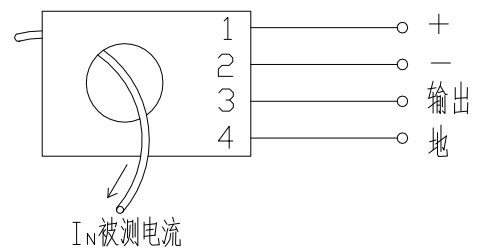
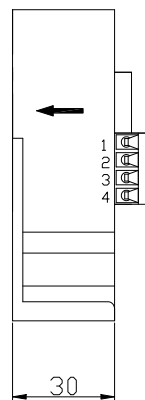
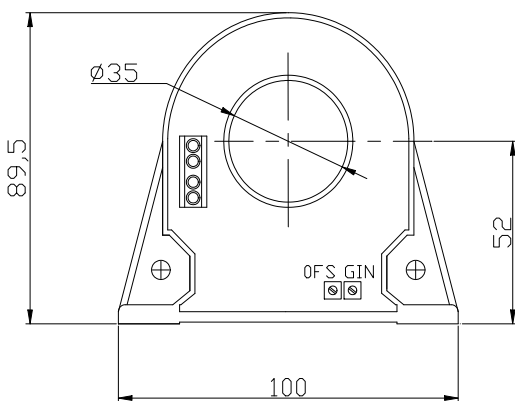
CHF-*G

性能参数: 开环霍尔电流传感器: 额定电流 100...800A RMS、开环霍尔直测式原理、可隔离测量 DC, AC, 脉冲电流

	型号	CHF-100G	CHF-200G	CHF-400G	CHF-600G	CHF-800G
IN	额定电流 (RMS)	100A	200A	400A	600A	800A
Ip	测量范围	0...±150A	0...±300A	0...±600A	0...±900A	0...±1200A
VM	输出电压	输出额定值±4V、对应原边额定电流 IN				
X	精度 (Ta =+25℃)	IN 的±1.0%				
Vc	电源电压	±12...15V (±5%)				
Vi	绝缘电压	在原边与副边电路之间: 5KV 有效值/50Hz/1 分钟				
Voff	失调电压 (Ta =+25℃)	当原边电流 IN=0 时, 最大值: ±30mV				
Td	温漂 (Ta =-10...+85℃)	最大值: ±1mV/℃				
L	线性度	≤ ±1%				
Tr	反应时间	≤ 10μS				
	di/dt	-----				
f	频率范围	0...20KHz				
Ta	工作温度	-10℃...+85℃				
Ts	贮存温度	-15℃...+90℃				
Ic	耗电	25mA				
RL	负载电阻	>10KΩ				
Rs	副边内阻 (Ta =+70℃)	...				
	原边内阻 (Ta =+70℃)	-----				
W	重量	360g				

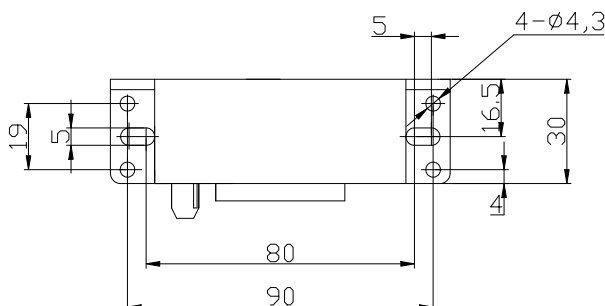
外形尺寸 (mm):

电路连接图:



端子说明:

1 端: 电源正 (+) 3 端: 输出端
2 端: 电源负 (-) 4 端: 公共地



OFS: 零点微调
GIN: 增益微调

