



# 宇波模块

# CHY-\*AFD/A0

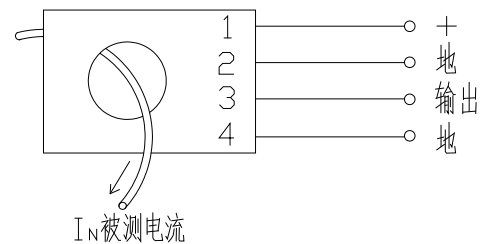
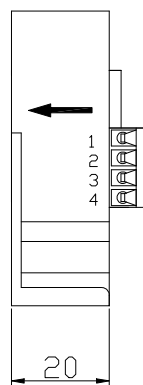
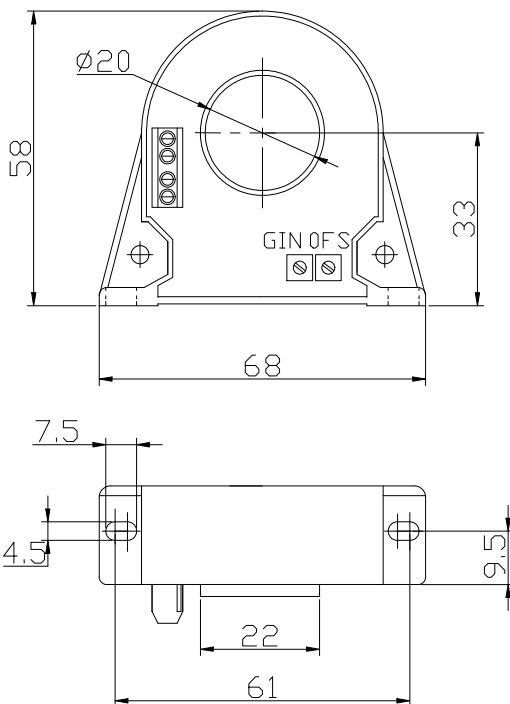
### 性能参数:

交流电流变送器: 额定电流 5A...300A RMS、可隔离测量交流及脉冲电流、输出 **0...20mA** 标准直流信号

	型号	CHY-5AFD/A0	CHY-50AFD/A0	CHY-100AFD/A0	CHY-200AFD/A0	CHY-300AFD/A0
IN	额定电流 (AC)	5A	50A	100A	200A	300A
Ip	测量范围 (AC)	0...6A	0...60 A	0...120A	0...240A	0...360A
RM	测量电阻	<300Ω				
IM	输出电流 (DC)	输出额定值 0...20mA (DC), 对应原边额定电流 0...IN				
KN	匝数比	-----				
X	精度	IN 的±0.5% (Ta = +25℃)				
Vc	电源电压 (DC)	+15...24V (±5%)				
Vi	绝缘电压	在原边与副边电路之间: 3KV 有效值/50Hz/1 分钟				
Ioff	失调电流	当原边电流 IN=0 时, 最大值: ±0.2mA (Ta =+25℃)				
Td	温漂	IM 的 0.05%/℃ (Ta =-25...+85℃)				
L	线性度	< 0.5%				
Tr	反应时间	< 0.35S				
	di/dt	-----				
f	频率范围	50Hz (400Hz)				
Ta	工作温度	-25℃...+85℃				
Ts	贮存温度	-40℃...+90℃				
Ic	耗电	30 mA + IM (输出电流)				
Rs	副边内阻	-----				
RN	原边内阻	-----				
W	重量	105g				

### 外形尺寸 (mm):

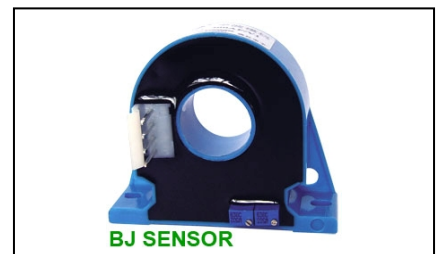
### 电路连接图:



#### 端子说明:

- 1 端: 电源正 (+)
- 2 端: 公共地
- 3 端: 输出端
- 4 端: 公共地

GIN: 增益微调  
OFS: 零点微调





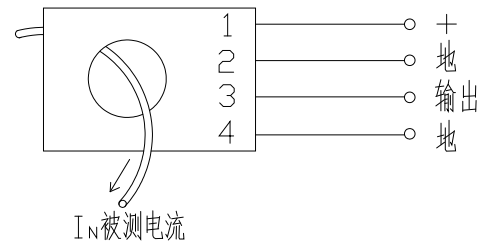
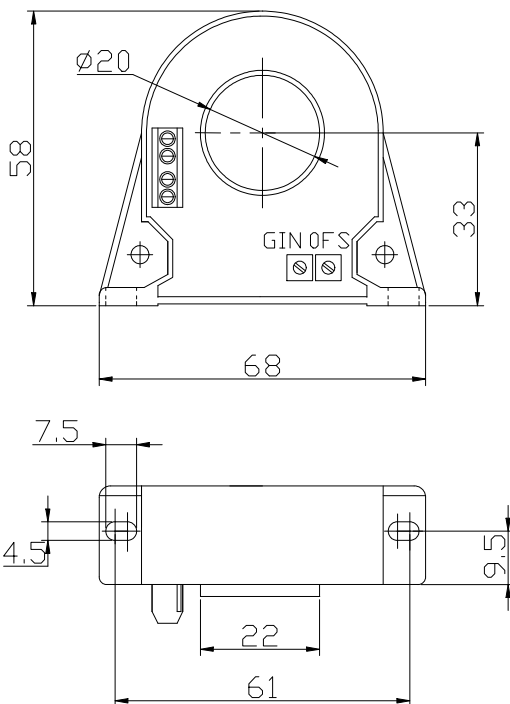
### 性能参数:

交流电流变送器: 额定电流 5A...300A RMS、可隔离测量交流及脉冲电流、输出 4...20mA 标准直流信号

	型号	CHY-5AFD/A1	CHY-50AFD/A1	CHY-100AFD/A1	CHY-200AFD/A1	CHY-300AFD/A1
IN	额定电流 (AC)	5A	50A	100A	200A	300A
Ip	测量范围 (AC)	0...6A	0...60 A	0...120A	0...240A	0...360A
RM	测量电阻	<300Ω				
IM	输出电流 (DC)	输出额定值 4...20mA (DC), 对应原边额定电流 0...IN				
KN	匝数比	-----				
X	精度	IN 的 ±0.5% (Ta = +25°C)				
Vc	电源电压 (DC)	+15...24V (±5%)				
Vi	绝缘电压	在原边与副边电路之间: 3KV 有效值/50Hz/1 分钟				
Ioff	失调电流	当原边电流 IN=0 时, 最大值: ±0.2mA (Ta = +25°C)				
Td	温漂	VM 的 0.05%/°C (Ta = -25...+85°C)				
L	线性度	< 0.5%				
Tr	反应时间	< 0.35S				
	di/dt	-----				
f	频率范围	50Hz (400Hz)				
Ta	工作温度	-25°C...+85°C				
Ts	贮存温度	-40°C...+90°C				
Ic	耗电	30 mA + IM (输出电流)				
Rs	副边内阻	-----				
RN	原边内阻	-----				
W	重量	105g				

### 外形尺寸 (mm):

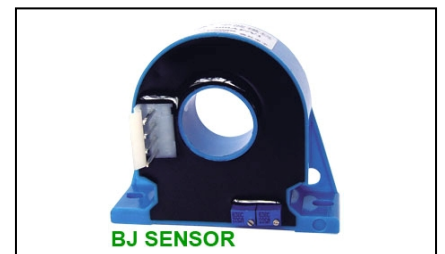
### 电路连接图:



#### 端子说明:

1 端: 电源正 (+)      3 端: 输出端  
2 端: 公共地          4 端: 公共地

GIN: 增益微调  
OFS: 零点微调





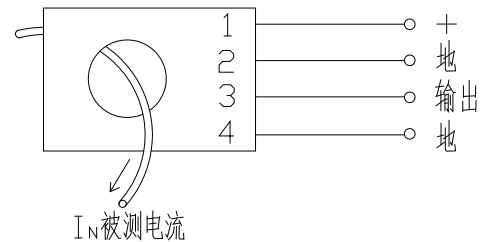
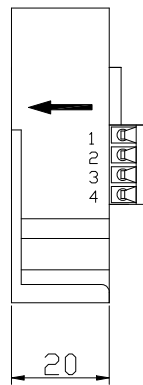
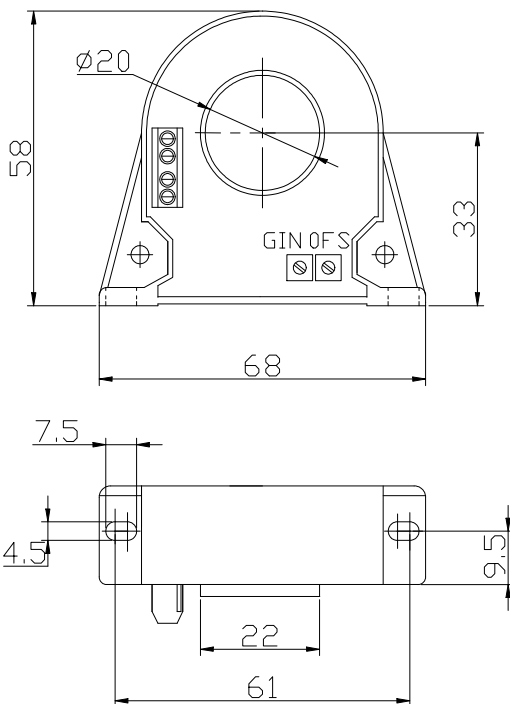
### 性能参数:

交流电流变送器: 额定电流 5A...300A RMS、可隔离测量交流及脉冲电流、输出 0...5V 标准直流信号

	型号	CHY-5AFD/V0	CHY-50AFD/V0	CHY-100AFD/V0	CHY-200AFD/V0	CHY-300AFD/V0
IN	额定电流 (AC)	5A	50A	100A	200A	300A
Ip	测量范围 (AC)	0...6A	0...60 A	0...120A	0...240A	0...360A
RM	测量电阻	>10KΩ				
VM	输出电压 (DC)	输出额定值 0...5V (DC)、原边额定电流 0...IN				
KN	匝数比	-----				
X	精度	IN 的 ±0.5% (Ta = +25℃)				
Vc	电源电压 (DC)	+15...24V (±5%)				
Vi	绝缘电压	在原边与副边电路之间: 3KV 有效值/50Hz/1 分钟				
Voff	失调电压	当原边电流 IN=0 时, 最大值: ±30mV (Ta = +25℃)				
Td	温漂	VM 的 0.05%/℃ (Ta = -25...+85℃)				
L	线性度	< 0.5%				
Tr	反应时间	< 0.35S				
	di/dt	-----				
f	频率范围	50Hz (400Hz)				
Ta	工作温度	-25℃...+85℃				
Ts	贮存温度	-40℃...+90℃				
Ic	耗电	30 mA				
Rs	副边内阻	-----				
RN	原边内阻	-----				
W	重量	105g				

### 外形尺寸 (mm):

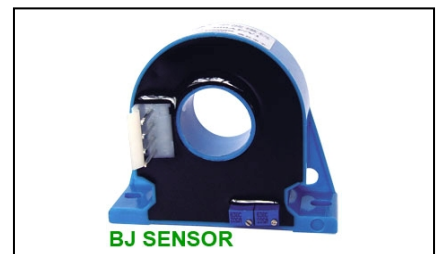
### 电路连接图:



端子说明:

1 端: 电源正 (+)                      3 端: 输出端  
2 端: 公共地                              4 端: 公共地

GIN: 增益微调  
OFS: 零点微调



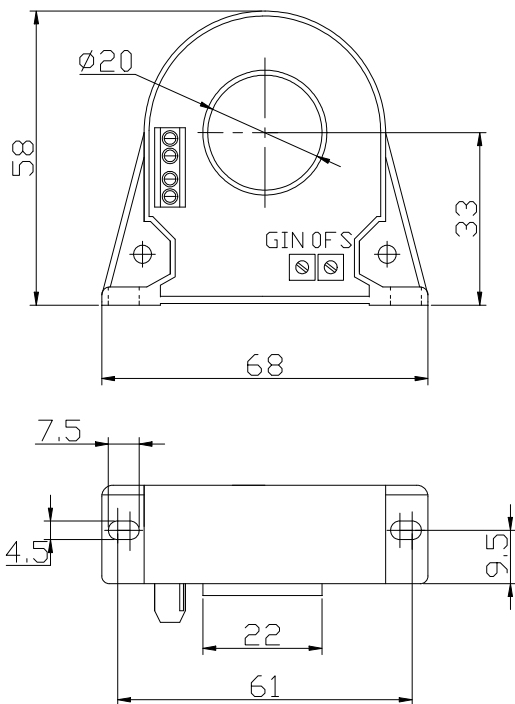


### 性能参数:

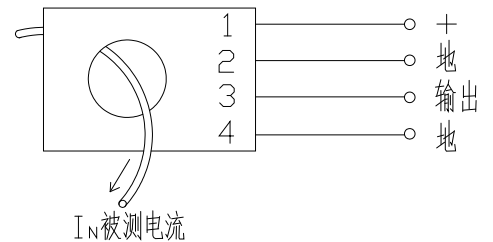
交流电流变送器: 额定电流 5A...300A RMS、可隔离测量交流及脉冲电流、输出 1...5V 标准直流信号

	型号	CHY-5AFD/V1	CHY-50AFD/V1	CHY-100AFD/V1	CHY-200AFD/V1	CHY-300AFD/V1
IN	额定电流 (AC)	5A	50A	100A	200A	300A
Ip	测量范围 (AC)	0...6A	0...60 A	0...120A	0...240A	0...360A
RM	测量电阻	>10KΩ				
VM	输出电压 (DC)	输出额定值 1...5V (DC), 对应原边额定电流 0...IN				
KN	匝数比	-----				
X	精度	IN 的±0.5% (Ta = +25℃)				
Vc	电源电压 (DC)	+15...24V (±5%)				
Vi	绝缘电压	在原边与副边电路之间: 3KV 有效值/50Hz/1 分钟				
Voff	失调电压	当原边电流 IN=0 时, 最大值: ±30mV (Ta = +25℃)				
Td	温漂	VM 的 0.05%/℃ (Ta = -25...+85℃)				
L	线性度	< 0.5%				
Tr	反应时间	< 0.35S				
	di/dt	-----				
f	频率范围	50Hz (400Hz)				
Ta	工作温度	-25℃...+85℃				
Ts	贮存温度	-40℃...+90℃				
Ic	耗电	30 mA				
Rs	副边内阻	-----				
RN	原边内阻	-----				
W	重量	105g				

### 外形尺寸 (mm):



### 电路连接图:



#### 端子说明:

- 1 端: 电源正 (+)
- 2 端: 公共地
- 3 端: 输出端
- 4 端: 公共地

GIN: 增益微调  
 OFS: 零点微调

