

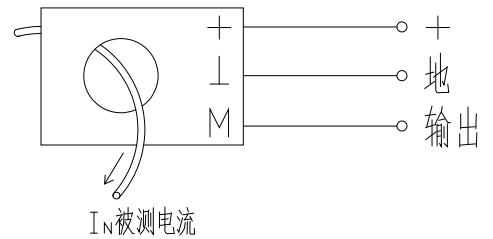
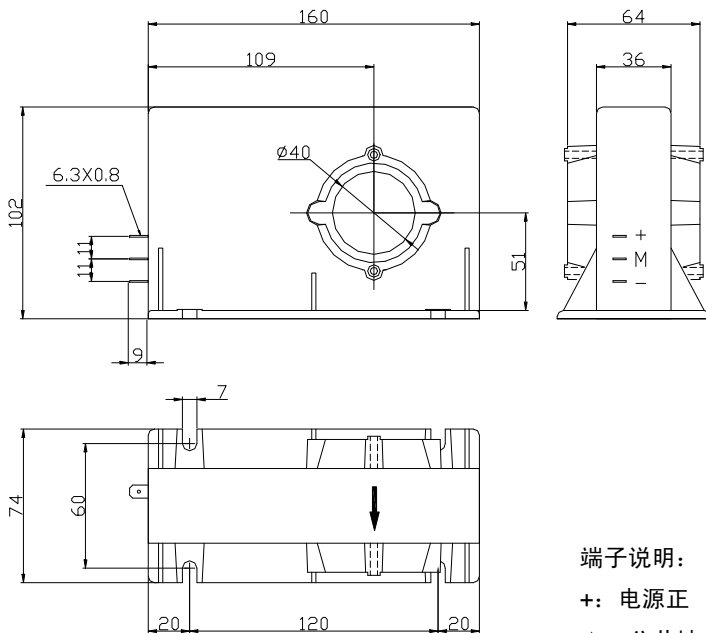


性能参数: 交流电流变送器: 额定电流 100A...1000A RMS、可隔离测量交流及脉冲电流、输出 0...20mA 标准直流信号

	型号	CHY-100AT/A0	CHY-200AT/A0	CHY-300AT/A0	CHY-500AT/A0	CHY-1000AT/A0
IN	额定电流 (AC)	100A	200A	300A	400A	1000A
Ip	测量范围 (AC)	0...120A	0...240A	0...360A	0...480A	0...1200A
RM	测量电阻	<300Ω				
IM	输出电流 (DC)	输出额定值 0...20mA (DC), 对应原边电流 0...IN				
KN	匝数比	-----				
X	精度 (Ta =+25℃)	IN 的±0.5%				
Vc	电源电压	+15...24V (±5%)				
Vi	绝缘电压	在原边与副边电路之间: 6KV 有效值/50Hz/1 分钟				
Ioff	失调电流 (Ta =+25℃)	当原边电流 IN=0 时, 最大值: ±0.2mA				
Td	温漂(Ta =-25...+85℃)	IM 的 0.05%/℃				
L	线性度	< 0.5%				
Tr	反应时间	< 0.35S				
f	频率范围	50Hz (400Hz)				
Ta	工作温度	-25℃...+85℃				
Ts	贮存温度	-40℃...+90℃				
Ic	耗电	30 mA + IM (输出电流)				
Rs	副边内阻 (Ta =+85℃)	-----				
RN	原边内阻 (Ta =+85℃)	-----				
W	重量	900g				

外形尺寸 (mm) :

电路连接图:



端子说明:

- + : 电源正
- 0 : 公共地 (-)
- M : 输出端





宇波模块

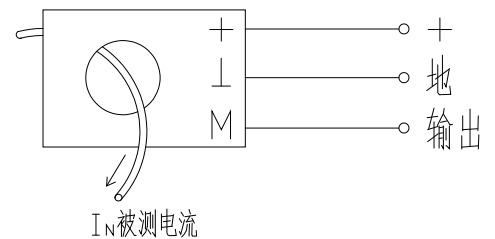
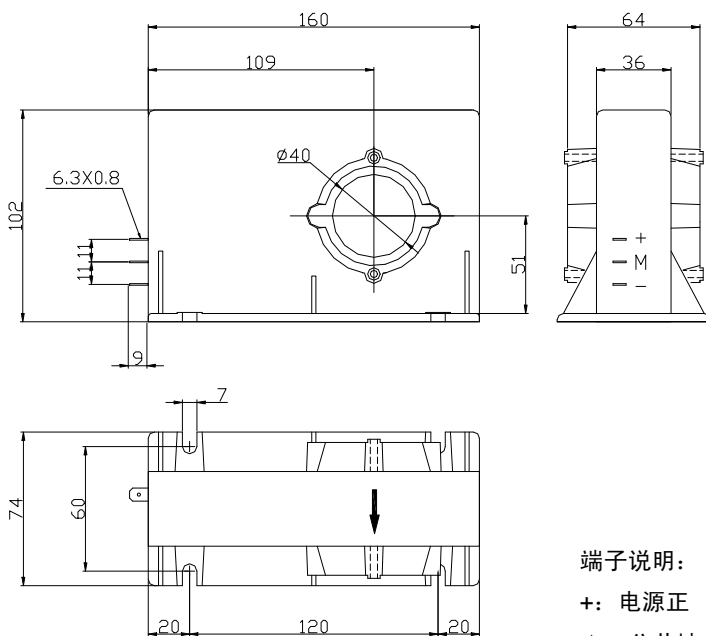
CHY-*AT/A1

性能参数: 交流电流变送器: 额定电流 100A...1000A RMS、可隔离测量交流及脉冲电流、输出 4...20mA 标准直流信号

	型号	CHY-100AT/A1	CHY-200AT/A1	CHY-300AT/A1	CHY-500AT/A1	CHY-1000AT/A1
IN	额定电流 (AC)	100A	200A	300A	400A	1000A
Ip	测量范围 (AC)	0...120A	0...240A	0...360A	0...480A	0...1200A
RM	测量电阻	<300Ω				
IM	输出电流 (DC)	输出额定值 4...20mA (DC), 对应原边电流 0...IN				
KN	匝数比	-----				
X	精度 (Ta =+25℃)	IN 的±0.5%				
Vc	电源电压	+15...24V (±5%)				
Vi	绝缘电压	在原边与副边电路之间: 6KV 有效值/50Hz/1 分钟				
Ioff	失调电流 (Ta =+25℃)	当原边电流 IN=0 时, 最大值: 4mA±0.2mA				
Td	温漂(Ta =-25...+85℃)	IM 的 0.05%/℃				
L	线性度	< 0.5%				
Tr	反应时间	< 0.35S				
f	频率范围	50Hz (400Hz)				
Ta	工作温度	-25℃...+85℃				
Ts	贮存温度	-40℃...+90℃				
Ic	耗电	30 mA + IM (输出电流)				
Rs	副边内阻 (Ta =+85℃)	-----				
RN	原边内阻 (Ta =+85℃)	-----				
W	重量	900g				

外形尺寸 (mm):

电路连接图:



端子说明:

+: 电源正

⊥: 公共地 (-)

M: 输出端





宇波模块

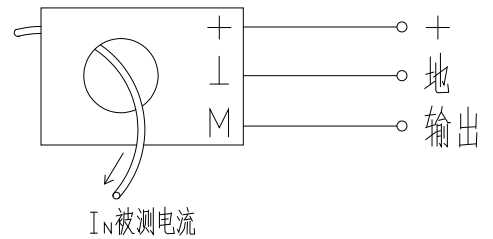
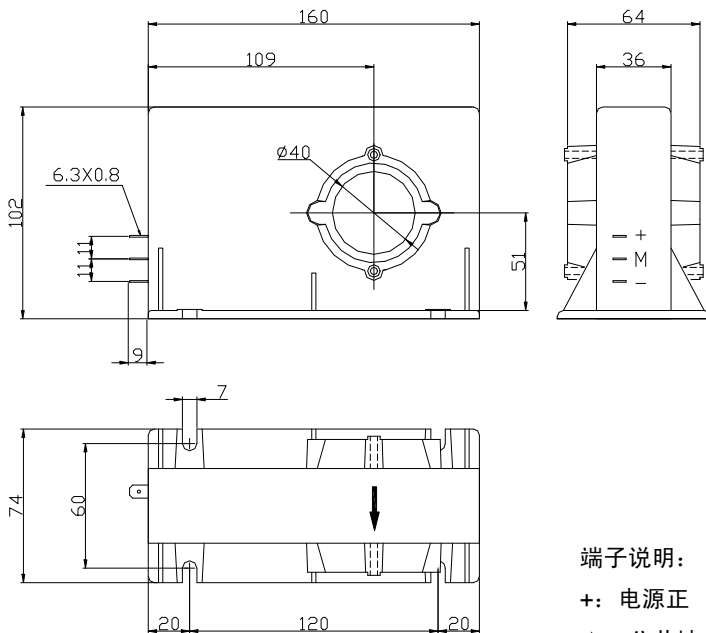
CHY-*AT/V0

性能参数: 交流电流变送器: 额定电流 100A...1000A RMS、可隔离测量交流及脉冲电流、输出 0...5V 标准直流信号

	型号	CHY-100AT/V0	CHY-200AT/V0	CHY-300AT/V0	CHY-500AT/V0	CHY-1000AT/V0
IN	额定电流 (AC)	100A	200A	300A	400A	1000A
Ip	测量范围 (AC)	0...120A	0...240A	0...360A	0...480A	0...1200A
RM	测量电阻	>10KΩ				
VM	输出电压 (DC)	输出额定值 0...5V (DC), 对应原边电流 0...IN				
KN	匝数比	-----				
X	精度 (Ta =+25℃)	IN 的±0.5%				
Vc	电源电压	+15...24V (±5%)				
Vi	绝缘电压	在原边与副边电路之间: 6KV 有效值/50Hz/1 分钟				
Voff	失调电压 (Ta =+25℃)	当原边电流 IN=0 时, 最大值: ±30mV				
Td	温漂(Ta =-25...+85℃)	VM 的 0.05%/℃				
L	线性度	< 0.5%				
Tr	反应时间	< 0.35S				
f	频率范围	50Hz (400Hz)				
Ta	工作温度	-25℃...+85℃				
Ts	贮存温度	-40℃...+90℃				
Ic	耗电	30 mA				
Rs	副边内阻 (Ta =+85℃)	-----				
RN	原边内阻 (Ta =+85℃)	-----				
W	重量	900g				

外形尺寸 (mm):

电路连接图:



端子说明:

+: 电源正

⊥: 公共地 (-)

M: 输出端



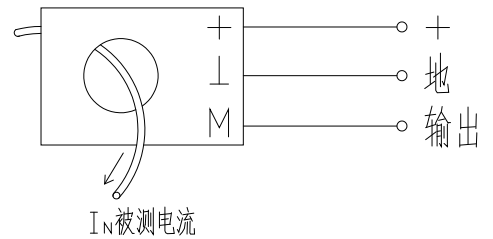
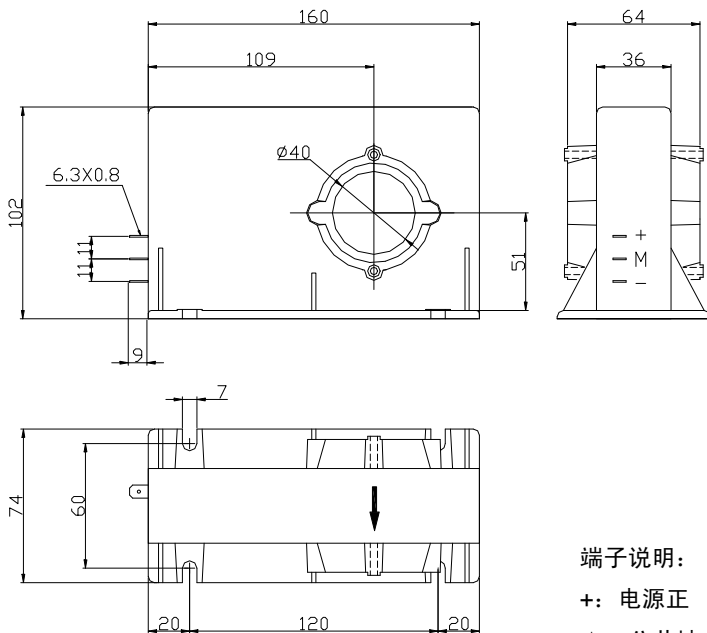


性能参数: 交流电流变送器: 额定电流 100A...1000A RMS、可隔离测量交流及脉冲电流、输出 1...5V 标准直流信号

	型号	CHY-100AT/V1	CHY-200AT/V1	CHY-300AT/V1	CHY-500AT/V1	CHY-1000AT/V1
IN	额定电流 (AC)	100A	200A	300A	400A	1000A
Ip	测量范围 (AC)	0...120A	0...240A	0...360A	0...480A	0...1200A
RM	测量电阻	>10KΩ				
VM	输出电压 (DC)	输出额定值 1...5V (DC), 对应原边电流 0...IN				
KN	匝数比	-----				
X	精度 (Ta =+25℃)	IN 的±0.5%				
Vc	电源电压	+15...24V (±5%)				
Vi	绝缘电压	在原边与副边电路之间: 6KV 有效值/50Hz/1 分钟				
Voff	失调电压 (Ta =+25℃)	当原边电流 IN=0 时, 最大值: 1V±30mV				
Td	温漂(Ta =-25...+85℃)	VM 的 0.05%/℃				
L	线性度	< 0.5%				
Tr	反应时间	< 0.35S				
f	频率范围	50Hz (400Hz)				
Ta	工作温度	-25℃...+85℃				
Ts	贮存温度	-40℃...+90℃				
Ic	耗电	30 mA				
Rs	副边内阻 (Ta =+85℃)	-----				
RN	原边内阻 (Ta =+85℃)	-----				
W	重量	900g				

外形尺寸 (mm):

电路连接图:



端子说明:

- +: 电源正
- ⊥: 公共地 (-)
- M: 输出端

