



宇波模块

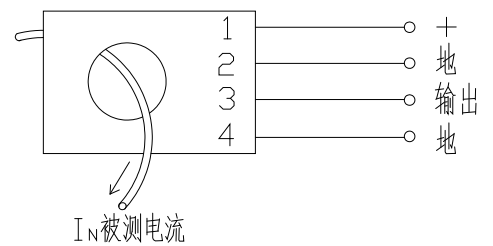
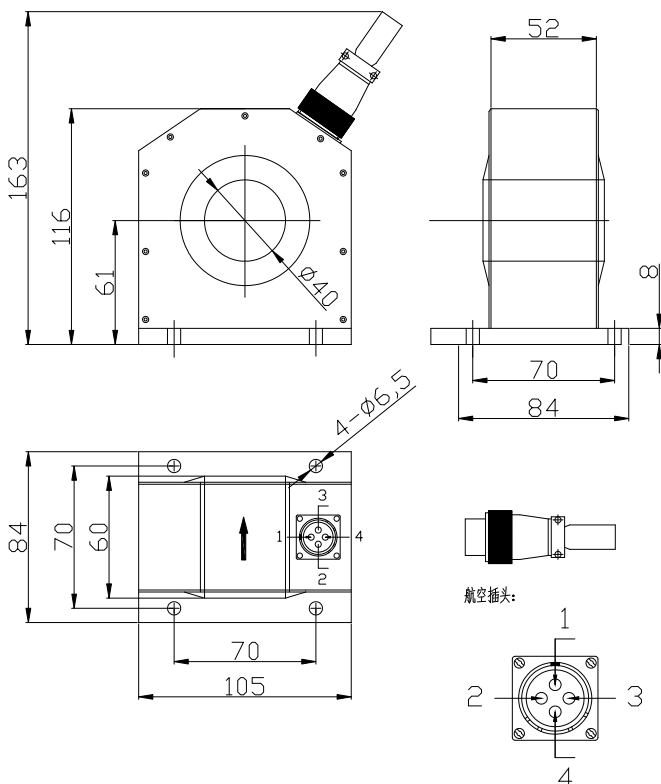
CHY-*AH/A0

性能参数: 交流电流变送器: 额定电流 300A...1000A RMS、可隔离测量交流及脉冲电流、输出 0...20mA 标准直流信号

	型号	CHY-300AH/A0	CHY-500AH/A0	CHY-1000AH/A0
I_N	额定电流 (AC)	300A	400A	1000A
I_p	测量范围 (AC)	0...360A	0...480A	0...1200A
R_M	测量电阻	<300Ω		
I_M	输出电流 (DC)	输出额定值 0...20mA (DC), 对应原边电流 0... I_N		
KN	匝数比	-----		
X	精度 ($T_a = +25^\circ C$)	I_N 的 $\pm 0.5\%$		
V_c	电源电压	+15...24V ($\pm 5\%$)		
V_i	绝缘电压	在原边与副边电路之间: 6KV 有效值/50Hz/1 分钟		
I_{off}	失调电流 ($T_a = +25^\circ C$)	当原边电流 $I_N=0$ 时, 最大值: $\pm 0.2mA$		
T_d	温漂 ($T_a = -25...+85^\circ C$)	I_M 的 0.05%/°C		
L	线性度	< 0.5%		
T_r	反应时间	< 0.35S		
f	频率范围	50Hz (400Hz)		
T_a	工作温度	$-25^\circ C...+85^\circ C$		
T_s	贮存温度	$-40^\circ C...+90^\circ C$		
I_c	耗电	30 mA + I_M (输出电流)		
R_s	副边内阻 ($T_a = +85^\circ C$)	-----		
R_N	原边内阻 ($T_a = +85^\circ C$)	-----		
W	重量	900g		

外形尺寸 (mm):

电路连接图:



端子说明:

- 1 端: 电源正 (+)
- 2 端: 公共地
- 3 端: 输出端
- 4 端: 公共地





宇波模块

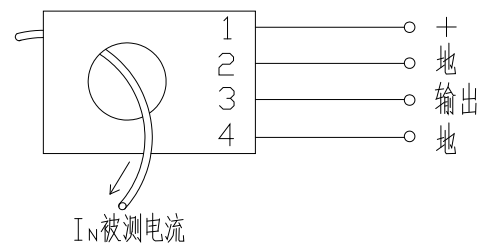
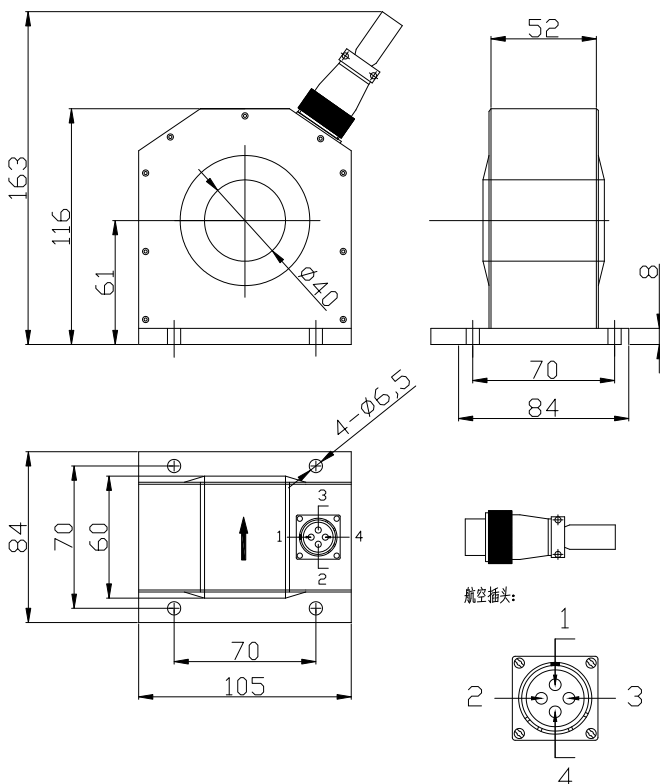
CHY-*AH/A1

性能参数: 交流电流变送器: 额定电流 300A...1000A RMS、可隔离测量交流及脉冲电流、输出 4...20mA 标准直流信号

	型号	CHY-300AH/A1	CHY-500AH/A1	CHY-1000AH/A1
IN	额定电流 (AC)	300A	400A	1000A
Ip	测量范围 (AC)	0...360A	0...480A	0...1200A
RM	测量电阻	<300Ω		
IM	输出电流 (DC)	输出额定值 4...20mA (DC), 对应原边电流 0...IN		
KN	匝数比	-----		
X	精度 (Ta =+25℃)	IN 的±0.5%		
Vc	电源电压	+15...24V (±5%)		
Vi	绝缘电压	在原边与副边电路之间: 6KV 有效值/50Hz/1 分钟		
Ioff	失调电流 (Ta =+25℃)	当原边电流 IN=0 时, 最大值: 4mA±0.2mA		
Td	温漂 (Ta =-25...+85℃)	IM 的 0.05%/℃		
L	线性度	< 0.5%		
Tr	反应时间	< 0.35S		
f	频率范围	50Hz (400Hz)		
Ta	工作温度	-25℃...+85℃		
Ts	贮存温度	-40℃...+90℃		
Ic	耗电	30 mA + IM (输出电流)		
Rs	副边内阻 (Ta =+85℃)	-----		
RN	原边内阻 (Ta =+85℃)	-----		
W	重量	900g		

外形尺寸 (mm):

电路连接图:



端子说明:

1 端: 电源正 (+)
2 端: 公共地

3 端: 输出端
4 端: 公共地





宇波模块

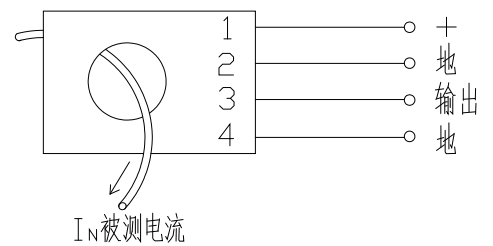
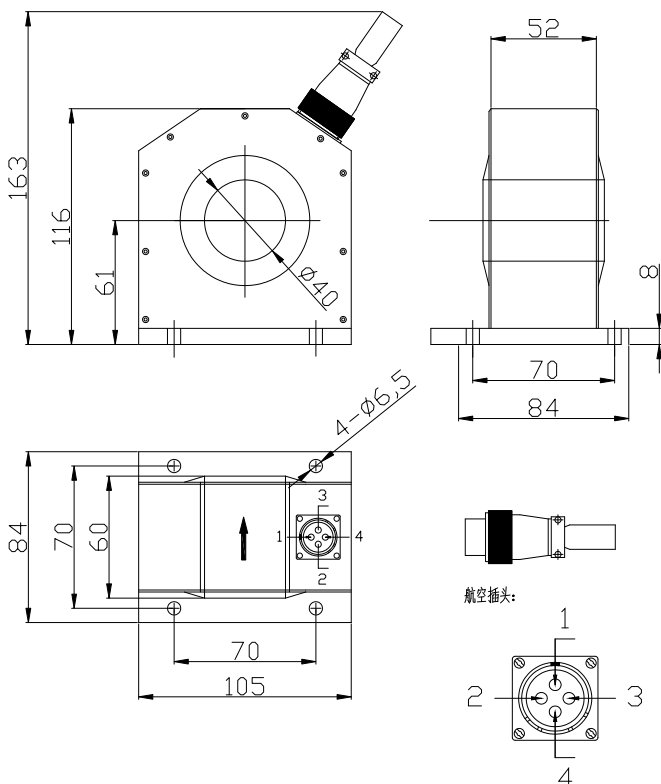
CHY-*AH/V0

性能参数: 交流电流变送器: 额定电流 300A...1000A RMS、可隔离测量交流及脉冲电流、输出 0...5V 标准直流信号

	型号	CHY-300AH/V0	CHY-500AH/V0	CHY-1000AH/V0
IN	额定电流 (AC)	300A	400A	1000A
Ip	测量范围 (AC)	0...360A	0...480A	0...1200A
RM	测量电阻	>10KΩ		
VM	输出电压 (DC)	输出额定值 0...5V (DC), 对应原边电流 0...IN		
KN	匝数比	-----		
X	精度 (Ta =+25℃)	IN 的±0.5%		
Vc	电源电压	+15...24V (±5%)		
Vi	绝缘电压	在原边与副边电路之间: 6KV 有效值/50Hz/1 分钟		
Voff	失调电压 (Ta =+25℃)	当原边电流 IN=0 时, 最大值: ±30mV		
Td	温漂 (Ta =-25...+85℃)	VM 的 0.05%/℃		
L	线性度	< 0.5%		
Tr	反应时间	< 0.35S		
f	频率范围	50Hz (400Hz)		
Ta	工作温度	-25℃...+85℃		
Ts	贮存温度	-40℃...+90℃		
Ic	耗电	30 mA		
Rs	副边内阻 (Ta =+85℃)	-----		
RN	原边内阻 (Ta =+85℃)	-----		
W	重量	700g		

外形尺寸 (mm):

电路连接图:



端子说明:

- 1 端: 电源正 (+)
- 2 端: 公共地
- 3 端: 输出端
- 4 端: 公共地





宇波模块

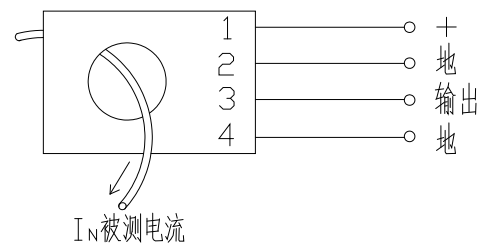
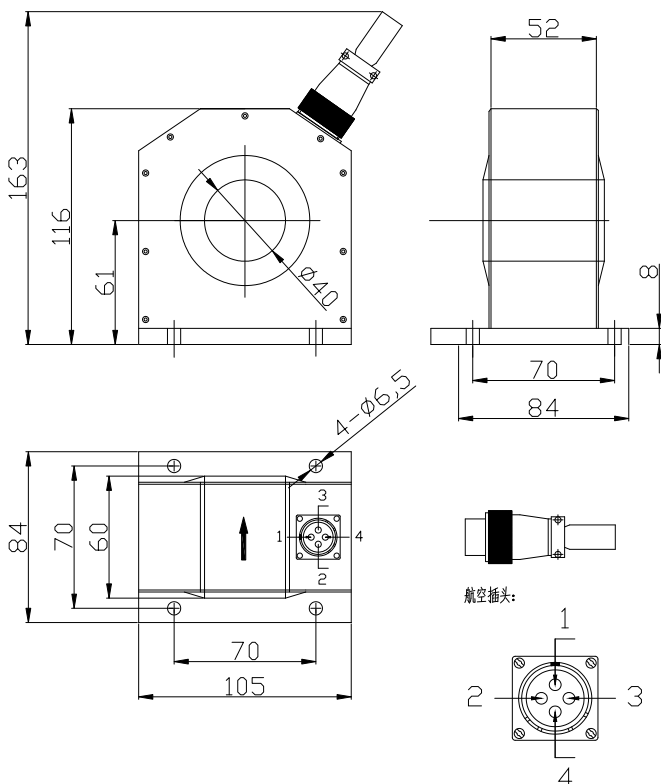
CHY-*AH/V1

性能参数: 交流电流变送器: 额定电流 300A...1000A RMS、可隔离测量交流及脉冲电流、输出 1...5V 标准直流信号

	型号	CHY-300AH/V1	CHY-500AH/V1	CHY-1000AH/V1
IN	额定电流 (AC)	300A	400A	1000A
Ip	测量范围 (AC)	0...360A	0...480A	0...1200A
RM	测量电阻	>10KΩ		
VM	输出电压 (DC)	输出额定值 1...5V (DC), 对应原边电流 0...IN		
KN	匝数比	-----		
X	精度 (Ta =+25℃)	IN 的±0.5%		
Vc	电源电压	+15...24V (±5%)		
Vi	绝缘电压	在原边与副边电路之间: 6KV 有效值/50Hz/1 分钟		
Voff	失调电压 (Ta =+25℃)	当原边电流 IN=0 时, 最大值: 1V±30mV		
Td	温漂 (Ta =-25...+85℃)	VM 的 0.05%/℃		
L	线性度	< 0.5%		
Tr	反应时间	< 0.35S		
f	频率范围	50Hz (400Hz)		
Ta	工作温度	-25℃...+85℃		
Ts	贮存温度	-40℃...+90℃		
Ic	耗电	30 mA		
Rs	副边内阻 (Ta =+85℃)	-----		
RN	原边内阻 (Ta =+85℃)	-----		
W	重量	700g		

外形尺寸 (mm):

电路连接图:



端子说明:

- 1 端: 电源正 (+)
- 2 端: 公共地
- 3 端: 输出端
- 4 端: 公共地

