



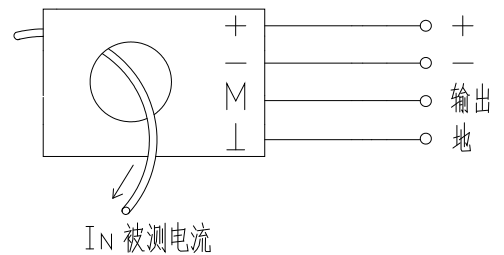
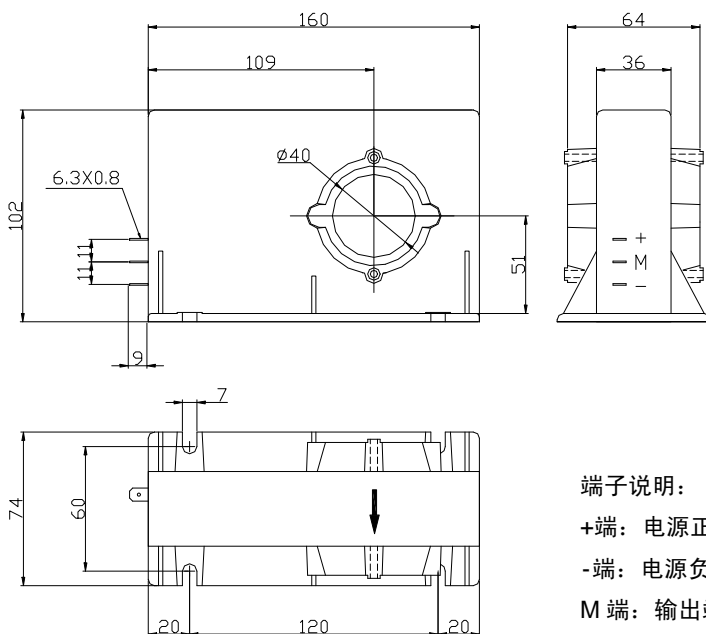
性能参数:

直流电流变送器: 额定电流 100A...1000A (DC)、可隔离测量直流电流、输出 0...20mA 标准直流信号

	型号	CHZ-100AT/A0	CHZ-200AT/A0	CHZ-300AT/A0	CHZ-500AT/A0	CHZ-1000AT/A0
IN	额定电流 (DC)	100A	200A	300A	400A	1000A
Ip	测量范围 (DC)	0...120A	0...240A	0...360A	0...480A	0...1200A
RM	测量电阻	<300Ω				
IM	输出电流 (DC)	输出额定值 0...20mA (DC), 对应原边电流 0...IN				
KN	匝数比	-----				
X	精度 (Ta =+25℃)	IN 的±1.0%				
Vc	电源电压	±15...24V (±5%)				
Vi	绝缘电压	在原边与副边电路之间: 6KV 有效值/50Hz/1 分钟				
Ioff	失调电流 (Ta =+25℃)	当原边电流 IN=0 时, 最大值: ±0.2mA				
Td	温漂(Ta =-25...+85℃)	IM 的 0.05%/℃				
L	线性度	< 0.5%				
Tr	反应时间	< 0.35S				
f	频率范围	DC				
Ta	工作温度	-25℃...+85℃				
Ts	贮存温度	-40℃...+90℃				
Ic	耗电	30 mA + IM (输出电流)				
Rs	副边内阻 (Ta =+85℃)	-----				
RN	原边内阻 (Ta =+85℃)	-----				
W	重量	900g				

外形尺寸 (mm):

电路连接图:



端子说明:

- +端: 电源正 (+)
- 端: 电源负 (-)
- M 端: 输出端
- ⊥端: 公共地





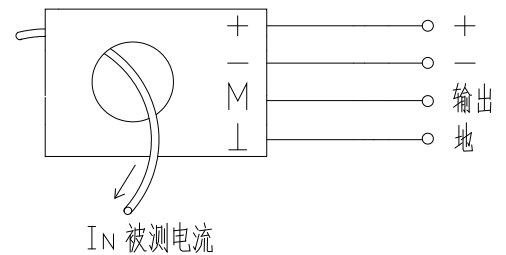
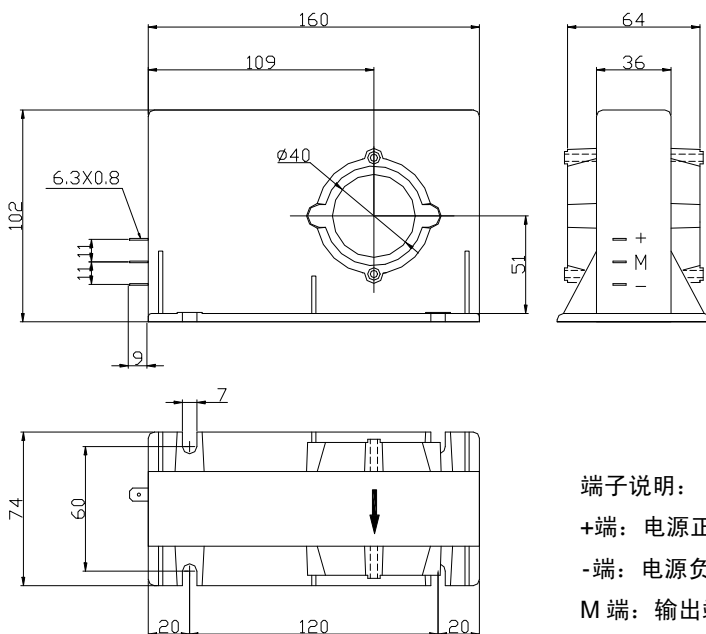
性能参数:

直流电流变送器: 额定电流 100A...1000A (DC)、可隔离测量直流电流、输出 4...20mA 标准直流信号

	型号	CHZ-100AT/A1	CHZ-200AT/A1	CHZ-300AT/A1	CHZ-500AT/A1	CHZ-1000AT/A1
IN	额定电流 (DC)	100A	200A	300A	400A	1000A
Ip	测量范围 (DC)	0...120A	0...240A	0...360A	0...480A	0...1200A
RM	测量电阻	<300Ω				
Im	输出电流 (DC)	输出额定值 4...20mA (DC), 对应原边电流 0...IN				
KN	匝数比	-----				
X	精度 (Ta =+25℃)	IN 的±1.0%				
Vc	电源电压	±15...24V (±5%)				
Vi	绝缘电压	在原边与副边电路之间: 6KV 有效值/50Hz/1 分钟				
Ioff	失调电流 (Ta =+25℃)	当原边电流 IN=0 时, 最大值: 4mA±0.2mA				
Td	温漂(Ta =-25...+85℃)	Im 的 0.05%/℃				
L	线性度	< 0.5%				
Tr	反应时间	< 0.35S				
f	频率范围	DC				
Ta	工作温度	-25℃...+85℃				
Ts	贮存温度	-40℃...+90℃				
Ic	耗电	30 mA + Im (输出电流)				
Rs	副边内阻 (Ta =+85℃)	-----				
RN	原边内阻 (Ta =+85℃)	-----				
W	重量	900g				

外形尺寸 (mm):

电路连接图:



端子说明:

- +端: 电源正 (+)
- 端: 电源负 (-)
- M 端: 输出端
- ⊥端: 公共地





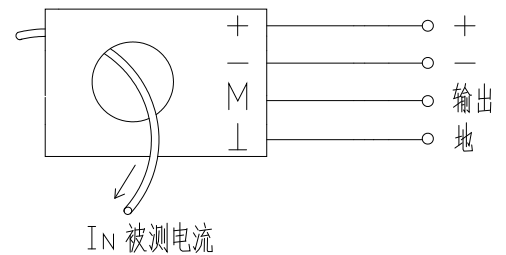
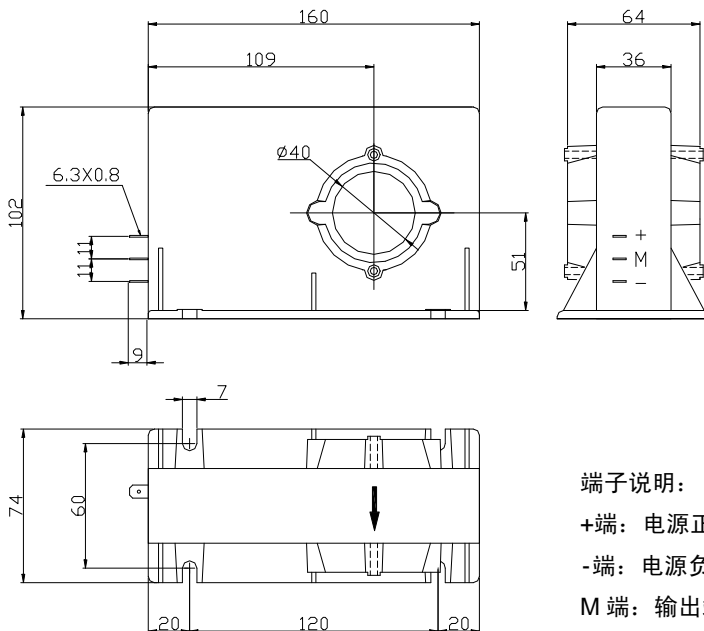
性能参数:

直流电流变送器: 额定电流 100A...1000A (DC)、可隔离测量直流电流、输出 0...5V 标准直流信号

	型号	CHZ-100AT/V0	CHZ-200AT/V0	CHZ-300AT/V0	CHZ-500AT/V0	CHZ-1000AT/V0
IN	额定电流 (DC)	100A	200A	300A	400A	1000A
Ip	测量范围 (DC)	0...120A	0...240A	0...360A	0...480A	0...1200A
RM	测量电阻	>10KΩ				
VM	输出电压 (DC)	输出额定值 0...5V (DC), 对应原边电流 0...IN				
KN	匝数比	-----				
X	精度 (Ta =+25℃)	IN 的±1.0%				
Vc	电源电压	±15...24V (±5%)				
Vi	绝缘电压	在原边与副边电路之间: 6KV 有效值/50Hz/1 分钟				
Voff	失调电压 (Ta =+25℃)	当原边电流 IN=0 时, 最大值: ±30mV				
Td	温漂(Ta =-25...+85℃)	VM 的 0.05%/℃				
L	线性度	< 0.5%				
Tr	反应时间	< 0.35S				
f	频率范围	DC				
Ta	工作温度	-25℃...+85℃				
Ts	贮存温度	-40℃...+90℃				
Ic	耗电	30 mA				
Rs	副边内阻 (Ta =+85℃)	-----				
RN	原边内阻 (Ta =+85℃)	-----				
W	重量	900g				

外形尺寸 (mm):

电路连接图:



端子说明:

- +端: 电源正 (+)
- 端: 电源负 (-)
- M 端: 输出端
- ⊥端: 公共地



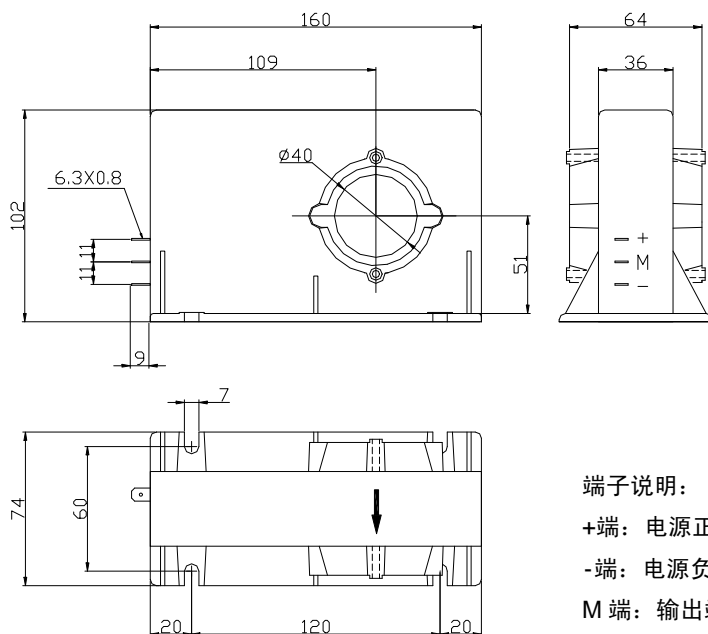


性能参数:

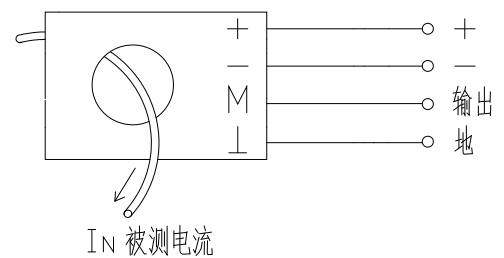
直流电流变送器: 额定电流 100A...1000A (DC)、可隔离测量直流电流、输出 1...5V 标准直流信号

	型号	CHZ-100AT/V1	CHZ-200AT/V1	CHZ-300AT/V1	CHZ-500AT/V1	CHZ-1000AT/V1
IN	额定电流 (DC)	100A	200A	300A	400A	1000A
Ip	测量范围 (DC)	0...120A	0...240A	0...360A	0...480A	0...1200A
RM	测量电阻	>10KΩ				
VM	输出电压 (DC)	输出额定值 1...5V (DC), 对应原边电流 0...IN				
KN	匝数比	-----				
X	精度 (Ta =+25℃)	IN 的±1.0%				
Vc	电源电压	±15...24V (±5%)				
Vi	绝缘电压	在原边与副边电路之间: 6KV 有效值/50Hz/1 分钟				
Voff	失调电压 (Ta =+25℃)	当原边电流 IN=0 时, 最大值: 1V±30mV				
Td	温漂(Ta =-25...+85℃)	VM 的 0.05%/℃				
L	线性度	< 0.5%				
Tr	反应时间	< 0.35S				
f	频率范围	DC				
Ta	工作温度	-25℃...+85℃				
Ts	贮存温度	-40℃...+90℃				
Ic	耗电	30 mA				
Rs	副边内阻 (Ta =+85℃)	-----				
RN	原边内阻 (Ta =+85℃)	-----				
W	重量	900g				

外形尺寸 (mm):



电路连接图:



端子说明:

- +端: 电源正 (+)
- 端: 电源负 (-)
- M 端: 输出端
- ⊥端: 公共地

