



宇波模块

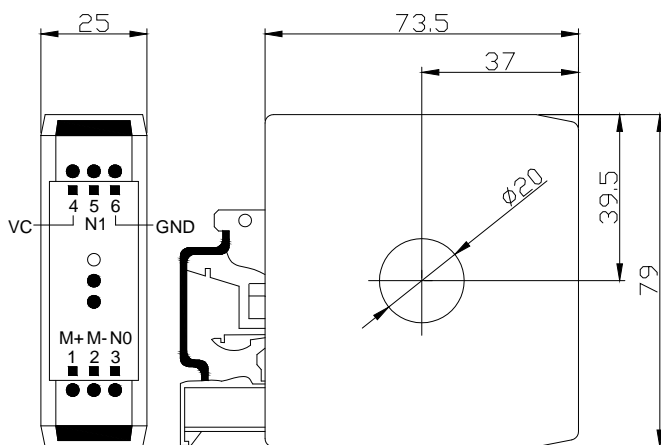
CHS-* ADS/A0

性能参数:

直流电流变送器: 额定电流 10A...50A DC、可隔离测量直流电流、输出 0...20mA 直流标准信号

	型号	CHS-10ADS /A0	CHS-20ADS /A0	CHS-30ADS /A0	CHS-40ADS /A0	CHS-50ADS /A0
IN	额定电流 (DC)	10A	20A	30A	40A	50A
IP	测量范围 (DC)	0...12A	0...24A	0...36A	0...48A	0...60A
RM	测量电阻	<300Ω				
IM	输出电流 (DC)	输出额定值 0...20mA, 对应原边 0...IN				
KN	匝数比	-----				
X	精度 (Ta = +25°C)	IN 的 ±1.0%				
Vc	电源电压	+24V (±5%)				
Vi	绝缘电压	在原边与副边电路之间: 2.5KV 有效值/50Hz/1 分钟				
Ioff	失调电流 (Ta = +25°C)	当原边电流 IN=0 时, 最大值: ±0.2mA				
Td	温漂 (Ta = -25...+85°C)	IM 的 0.05%/°C				
L	线性度	< 0.2%				
Tr	反应时间	< 0.35S				
	di/dt	-----				
f	频率范围	DC				
Ta	工作温度	-25°C...+85°C				
Ts	贮存温度	-40°C...+90°C				
Ic	耗电	60 mA + IM 输出电流				
Rs	副边内阻	-----				
RN	原边内阻	-----				
W	重量	85g				

外形尺寸 (mm):

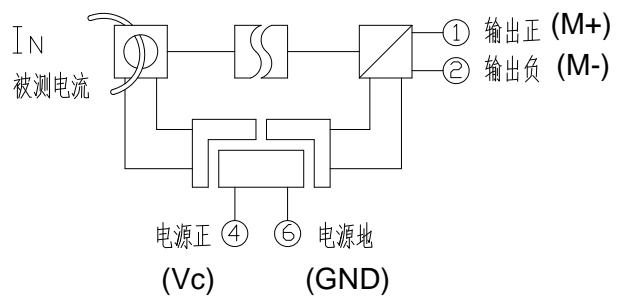


端子说明:

- | | |
|---------------|----------------|
| 1 端: 输出正 (M+) | 4 端: 电源正 (Vc) |
| 2 端: 输出负 (M-) | 5 端: 空脚 (N1) |
| 3 端: 空脚 (N0) | 6 端: 电源地 (GND) |

注: 安装方式为
标准 35mm 导
轨、卡式安装。

电路连接图:





宇波模块

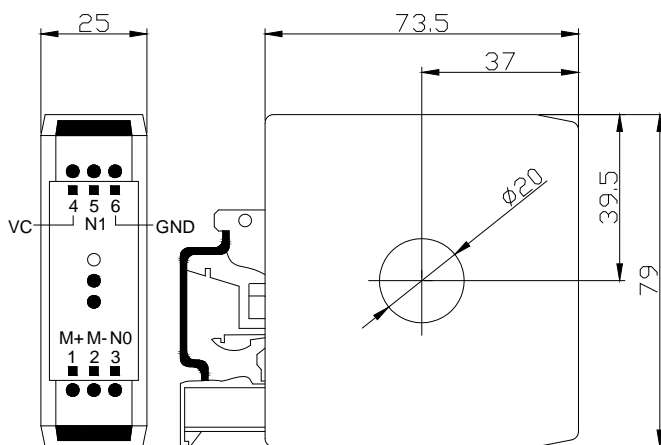
CHS-*ADS/A1

性能参数:

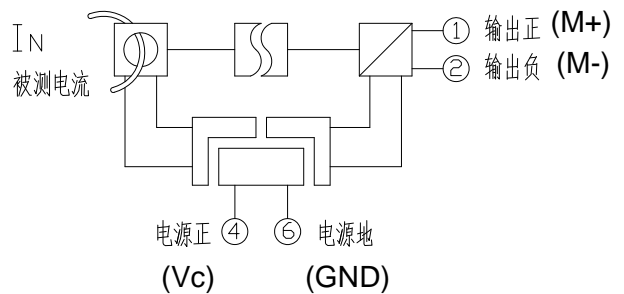
直流电流变送器: 额定电流 10A...50A DC、可隔离测量直流电流、输出 4...20mA 直流标准信号

	型号	CHS-10ADS /A1	CHS-20ADS /A1	CHS-30ADS /A1	CHS-40ADS /A1	CHS-50ADS /A1
IN	额定电流 (DC)	10A	20A	30A	40A	50A
IP	测量范围 (DC)	0...12A	0...24A	0...36A	0...48A	0...60A
RM	测量电阻	<300Ω				
IM	输出电流 (DC)	输出额定值 4...20mA, 对应原边电流 0...IN				
KN	匝数比	-----				
X	精度 (Ta = +25°C)	IN 的 ±1.0%				
Vc	电源电压	+24V (±5%)				
Vi	绝缘电压 (Ta = +25°C)	在原边与副边电路之间: 2.5KV 有效值/50Hz/1 分钟				
Ioff	失调电流	当原边电流 IN=0 时, 最大值: 4mA±0.2mA				
Td	温漂 (Ta = -25...+85°C)	IM 的 0.05%/°C				
L	线性度	< 0.2%				
Tr	反应时间	< 0.35S				
	di/dt	-----				
f	频率范围	DC				
Ta	工作温度	-25°C...+85°C				
Ts	贮存温度	-40°C...+90°C				
Ic	耗电	60 mA + IM 输出电流				
Rs	副边内阻	-----				
RN	原边内阻	-----				
W	重量	85g				

外形尺寸 (mm):



电路连接图:



端子说明:

- | | |
|---------------|----------------|
| 1 端: 输出正 (M+) | 4 端: 电源正 (Vc) |
| 2 端: 输出负 (M-) | 5 端: 空脚 (N1) |
| 3 端: 空脚 (N0) | 6 端: 电源地 (GND) |

注: 安装方式为
标准 35mm 导
轨、卡式安装。





宇波模块

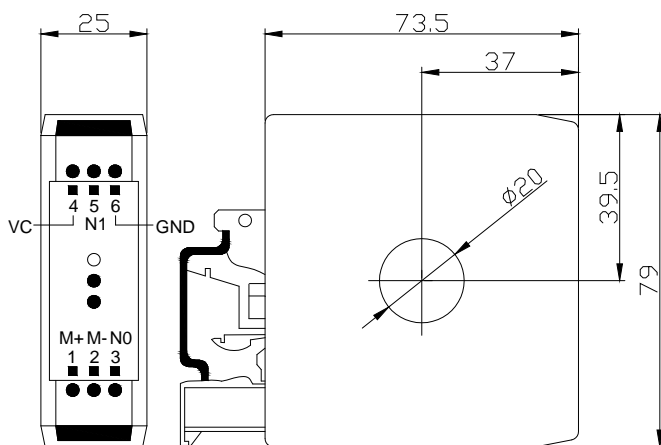
CHS-*ADS/V0

性能参数:

直流电流变送器: 额定电流 10A...50A DC、可隔离测量直流电流、输出 0...5V 直流标准信号

	型号	CHS-10ADS /V0	CHS-20ADS /V0	CHS-30ADS /V0	CHS-40ADS /V0	CHS-50ADS /V0
IN	额定电流 (DC)	10A	20A	30A	40A	50A
IP	测量范围 (DC)	0...12A	0...24A	0...36A	0...48A	0...60A
RM	测量电阻	>10KΩ				
VM	输出电压 (DC)	输出额定值 0...5V, 对应原边电流 0...IN				
KN	匝数比	-----				
X	精度 (Ta = +25°C)	IN 的 ±1.0%				
Vc	电源电压	+24V (±5%)				
Vi	绝缘电压	在原边与副边电路之间: 2.5KV 有效值/50Hz/1 分钟				
Voff	失调电压 (Ta = +25°C)	当原边电流 IN=0 时, 最大值: ±30mV				
Td	温漂 (Ta = -25...+85°C)	VM 的 0.05%/°C				
L	线性度	< 0.2%				
Tr	反应时间	< 0.35S				
	di/dt	-----				
f	频率范围	DC				
Ta	工作温度	-25°C...+85°C				
Ts	贮存温度	-40°C...+90°C				
Ic	耗电	60 mA				
Rs	副边内阻	-----				
RN	原边内阻	-----				
W	重量	85g				

外形尺寸 (mm):

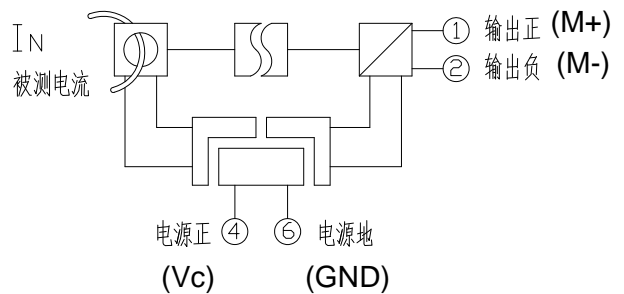


端子说明:

- | | |
|---------------|----------------|
| 1 端: 输出正 (M+) | 4 端: 电源正 (Vc) |
| 2 端: 输出负 (M-) | 5 端: 空脚 (N1) |
| 3 端: 空脚 (N0) | 6 端: 电源地 (GND) |

注: 安装方式为
标准 35mm 导
轨、卡式安装。

电路连接图:





宇波模块

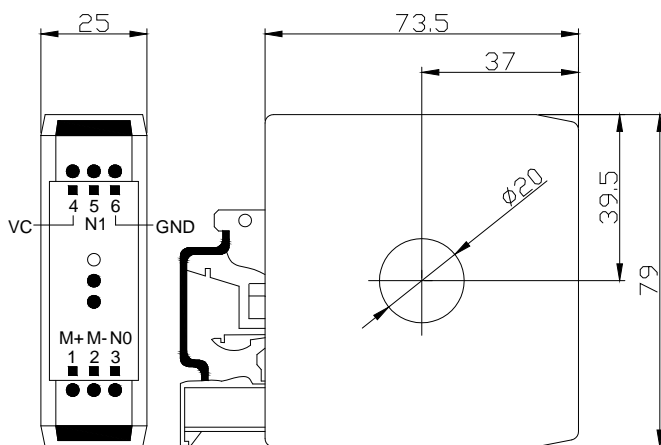
CHS-*ADS/V1

性能参数:

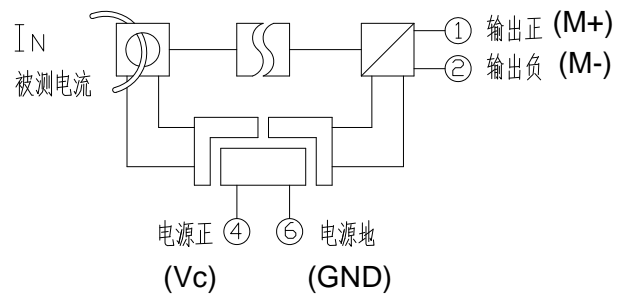
直流电流变送器: 额定电流 10A...50A DC、可隔离测量直流电流、输出 1...5V 直流标准信号

	型号	CHS-10ADS /V1	CHS-20ADS /V1	CHS-30ADS /V1	CHS-40ADS /V1	CHS-50ADS /V1
IN	额定电流 (DC)	10A	20A	30A	40A	50A
IP	测量范围 (DC)	0...12A	0...24A	0...36A	0...48A	0...60A
RM	测量电阻	>10KΩ				
VM	输出电压 (DC)	输出额定值 1...5V, 对应原边电流 0...IN				
KN	匝数比	-----				
X	精度 (Ta = +25°C)	IN 的 ±1.0%				
Vc	电源电压	+24V (±5%)				
Vi	绝缘电压	在原边与副边电路之间: 2.5KV 有效值/50Hz/1 分钟				
Voff	失调电压 (Ta = +25°C)	当原边电流 IN=0 时, 最大值: 1V±30mV				
Td	温漂 (Ta = -25...+85°C)	VM 的 0.05%/°C				
L	线性度	< 0.2%				
Tr	反应时间	< 0.35S				
	di/dt	-----				
f	频率范围	DC				
Ta	工作温度	-25°C...+85°C				
Ts	贮存温度	-40°C...+90°C				
Ic	耗电	60 mA				
Rs	副边内阻	-----				
RN	原边内阻	-----				
W	重量	85g				

外形尺寸 (mm):



电路连接图:



端子说明:

- | | |
|---------------|----------------|
| 1 端: 输出正 (M+) | 4 端: 电源正 (Vc) |
| 2 端: 输出负 (M-) | 5 端: 空脚 (N1) |
| 3 端: 空脚 (NO) | 6 端: 电源地 (GND) |

注: 安装方式为
标准 35mm 导
轨、卡式安装。

