



RS-1121N 模块式直流电压隔离变送器(免调试)

概述：

RS-1121N 系列模块为免调节直流电压隔离变送器，能将输入的直流电压信号按比例转换成与输入信号隔离的标准输出信号，输入直流电压信号可以是 0~5VDC、0~10VDC 等，用户也可以自定义，最大输入电压信号为 50VDC，最小输入电压信号为 50mVDC。输出信号有 4~20mA、0~20mA、0~5VDC 和 0~10VDC 等多种形式。实现输入信号、输出信号、辅助电源之间 2500VDC 三隔离，有效解决大地回路串扰。

产品广泛应用在电力、远程监控、仪器仪表、医疗设备、工业自控等各个需要电量隔离测控的行业。

特点：

1. 线性度：0.2 级
2. 输入电压信号：0~5V/0~10V
3. 输出电流信号：0~10mA、0~20mA、4~20mA
4. 输出电压信号：0~5VDC、0~10VDC

型号说明：

RS-1121N-**S12-0.5/xxVDC

RS----产品品牌标记

1121N----免调节直流模块产品类别序号

第一个“*”----输出代码

1：4~20mA

2：0~20mA

3：0~5V

4：0~10V

第二个“*”----辅助电源代码

1：+5VDC

2：+12VDC

3：+15VDC

4：+24VDC

0.5----精度等级 0.5%

xxVDC----输入信号额定值

主要技术指标：

线性度----- 0.2%

辅助电源----- 5V、12V、24V(±10%)

工作温湿度----- -10 ~ +60

存储温湿度----- -45 ~ +85

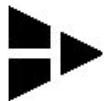
隔离耐压 ----- 信号输入/输出/辅助电源 2.5KVDC，1 分钟，漏电流 1mA

输入阻抗----- 1MΩ

输入过载能力-----2 倍额定值（连续）

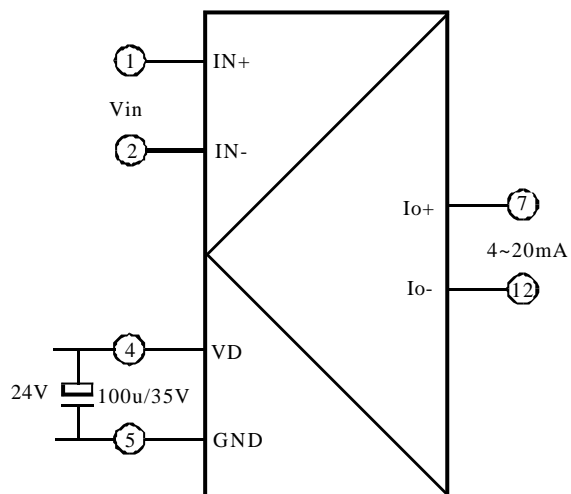
电压输出负载能力----->2KΩ(0~5V)

电流输出负载能力-----<300Ω(4~20mA 或 0~20mA)



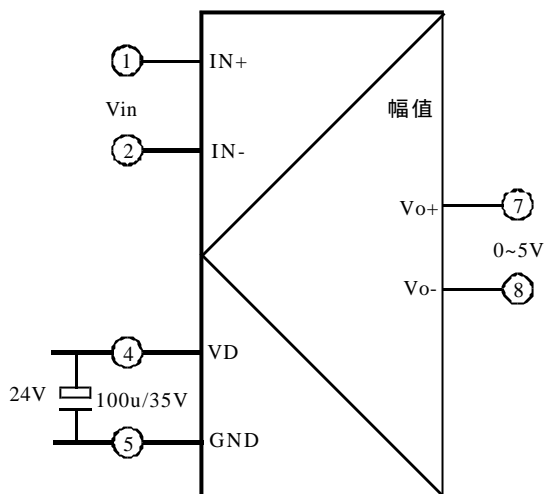
典型应用参考接线图：

(1) 4~20mA 电流输出型典型接线参考图



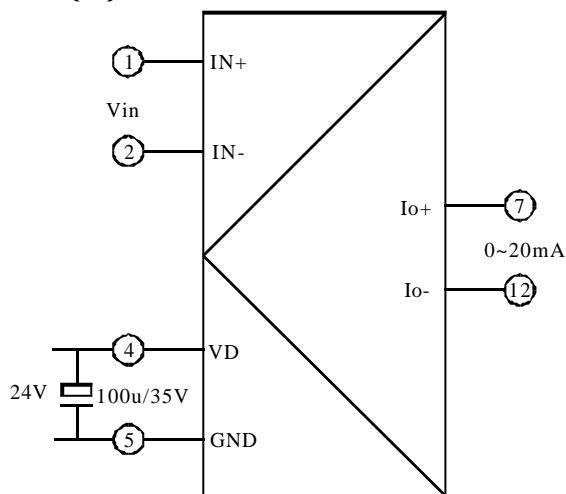
(型号为：RS-1121N-14S12-0.5/0~5V)

(2) 电压输出型典型接线参考图



(型号为：RS-1121N-34S12-0.5/0~5V)

(3) 0~20mA 电流输出型典型接线参考图



(型号为：RS-1121N-24S12-0.5/0~5V)



引脚描述：

(1) 电流输出型产品引脚描述：单列直插 12 脚（SIP 12）封装

引脚	1	2	3	4	5	6	7	8	9	10	11	12
描述	信号输入	信号输入	空脚	辅助电源	辅助电源	空脚	电流输出	空脚	空脚	空脚	空脚	电流输出
符号	IN+	IN-	NC	VD	GND	NC	Io+	NC	NC	NC	NC	Io-

(2) 电压输出型产品引脚描述：单列直插 12 脚（SIP 12）封装

引脚	1	2	3	4	5	6	7	8	9	10	11	12
描述	信号输入	信号输入	空脚	辅助电源	辅助电源	空脚	信号输出	信号输出	空脚	空脚	空脚	空脚
符号	IN+	IN-	NC	VD	GND	NC	Vo+	Vb-	NC	NC	NC	NC

及外形尺寸：

