



导轨式热电阻隔离变送器

(RS-3011)

概述

该产品是用 Pt100 传感器测量温度的隔离变送器(Pt100 传感器需用户自己配), 在工业上主要用于测量-200~+500 的温度。该变送器内有线性化和长线补偿功能, 出厂时按照 Pt100 国标分度表校正, 完全达到 0.2 级精度要求。输入、输出和辅助电源之间是完全隔离(三隔离), 可以承受 2500VDC 的隔离耐压。产品采用 DIN35 国际标准导轨安装方式, 体积小、精度高, 性能稳定、性价比高, 可以广泛应用在石油、化工、电力、仪器仪表和工业控制等行业。

主要特性

输入: Pt100(-200~+500) (范围可选择)
输出信号: 4~20mA/0~5V
精度等级: 0.2 级(FSR%)
内含线性化和长线补偿功能
隔离耐压: 2500VDC(1mA,60S)
安装方式: DIN35 导轨安装

型号说明

RS-3011-xyD1-0.2/ Pt100(-20~200)
其中: x----为输出代码
1-----4~20mA
2-----0~20mA
3-----0~5V
4-----0~10V
y-----为辅助电源代码
2-----+12VDC
3-----+15VDC
4-----+24VDC

技术参数

序号	参数名称	测试条件	Min	Typ	Max	单位	备注
1	输入类型	铂电阻		100		Ω	0
2	电流输出			4~20		mA	
3	电压输出			0~5		VDC	
4	精度等级	FSR%		0.2		级	
5	辅助电源			12,15,24		VDC	
6	电源范围			±10		%	
7	静态电流	+24VDC	16		20	mA	
8	存储温度		-20		80		
9	隔离耐压	0.5mA/60S		2500		VDC	
10	工作温度	无凝露	-10		60		



接线参考图

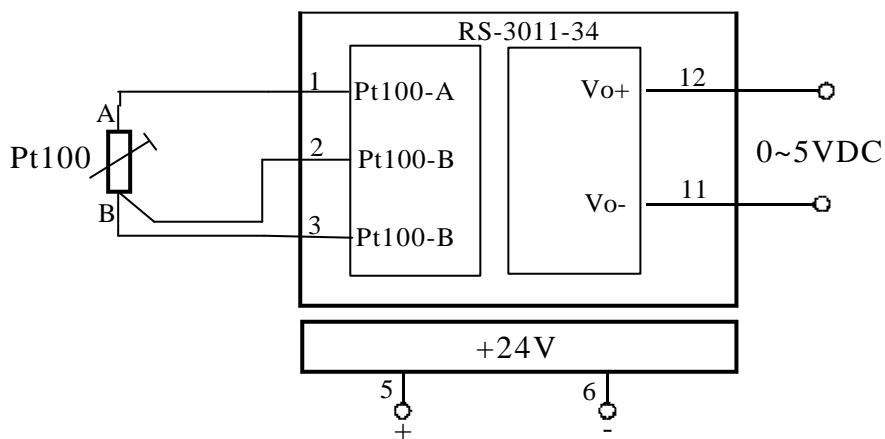


引脚图

引脚说明：

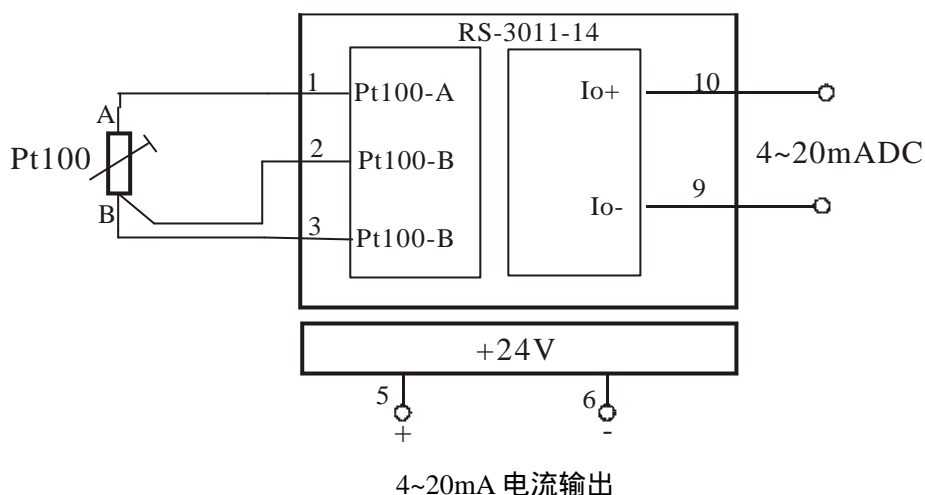
Pin	引脚功能		Pin	引脚功能	
1	热电阻-1	Pt100-A	7	空脚	NC
2	热电阻-2	Pt100-B	8	空脚	NC
3	热电阻-3	Pt100-B	9	电流输出-	Io-
4	空脚	NC	10	电流输出+	Io+
5	辅助电源+	VCC	11	电压输出-	Vo-
6	辅助电源-	GND	12	电流输出+	Vo+

参考接线图 1：

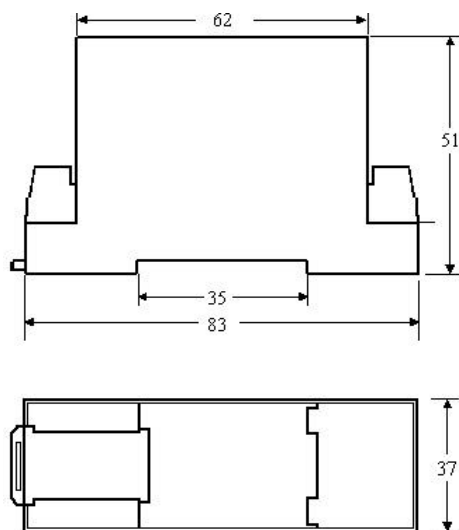


0~5V 电压输出

参考接线图 2：



产品外型尺寸



D1 外型图

注意事项

- 1、使用前根据装箱单，以及产品标签，仔细核对和确认产品数量、型号和规格。
- 2、使用时必须按所选产品型号对应的接线参考图，正确连接信号输入、输出和电源线，检查无误后再接通电源和信号。
- 3、当用表笔直接测量信号时，请将端子旋紧。
- 4、使用环境应无导电尘埃和破坏绝缘、金属的腐蚀性气体存在。
- 5、集中安装时，安装间距 10mm。
- 6、产品出厂时已调校好，请勿随意调校。确需现场调校时，请与我司联系。
- 7、产品为一体化结构，不可拆卸，同时应避免碰撞和跌落。请勿涂改和撕下产品上的任何标贴。
- 8、产品内部未设置防雷击电路，当产品的输入、输出馈线暴露于室外恶劣气候环境之中时，请注意采取防雷措施。