

## RS-1117 模块式单路交流信号变送器

### 概述：

RS-1117 系列模块式交流电压隔离变送器，能将输入的交流信号按比例转换成 4~20mA(或 0~5V)标准信号，输入为 0~1Vrms 交流电压信号；输出为 4~20mA(或 0~5V)直流信号。实现辅助电源和输入输出信号之间 2500VDC 隔离，产品已在电力、远程监控、仪器仪表、医疗设备、工业自控等领域得到广泛应用。

### 型号说明：

RS-1117-\*\*S12-0.5/xxVAC

RS----产品品牌标记

1117----交流电压/直流信号变换模块类别序号

第一个“\*”----输出代码

1：4~20mA

2：0~20mA

3：0~5V

4：0~10V

第二个“\*”----辅助电源代码

1：+5VDC

2：+12VDC

3：+15VDC

4：+24VDC

0.5----精度等级 0.5%

xxVAC----输入信号额定值

### 主要技术指标：

输入-----0~1VAC

信号频率：-----50/60 Hz

输出电流信号：-----4~20 mA DC

输出电压信号：-----0~5V DC

精度-----0.5%

辅助电源-----DC+5V (+15V、+12V、+24V)

隔离耐压 -----信号输入输出/辅助电源 2500VDC(1 分钟,漏电流 1mA)

输入过载能力-----2 倍额定 (连续)

工作温湿度----- -10 ~ +70

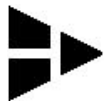
存储温湿度----- -20 ~ +80

输出负载能力-----<350Ω (500Ω 需订制) (20mA 电流输出)

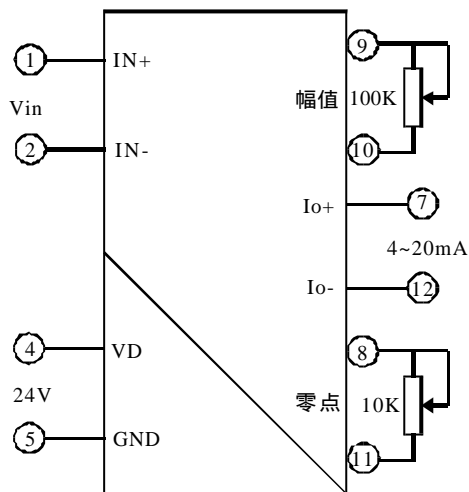
----->2KΩ(0~5V 电压输出)

响应时间-----<400mS

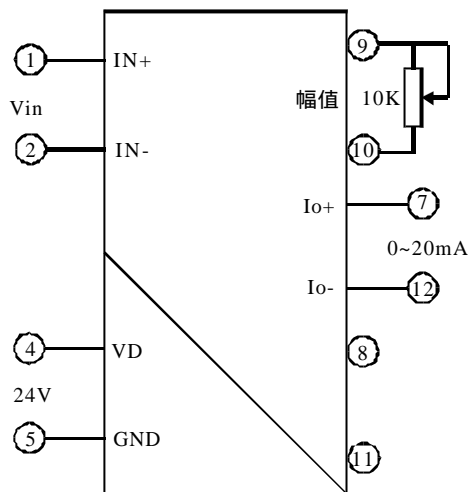
功率-----<0.5W (20mA 输出)



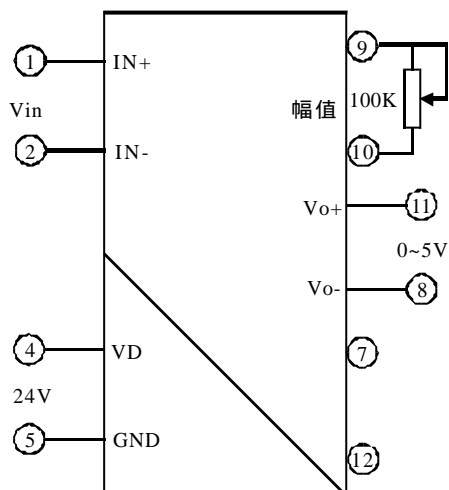
典型应用参考接线图：



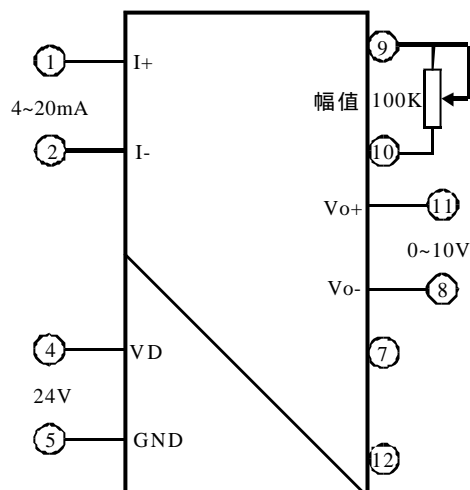
(1) 4~20mA 电流输出型典型接线参考图



(2) 0~20mA 电流输出型典型接线参考图

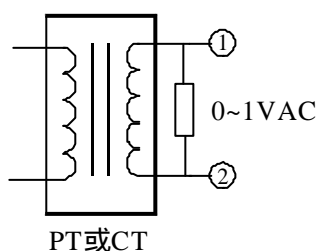


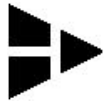
(3) 0~5V 电压输出型典型接线参考图



(4) 0~10V 电压输出型典型接线参考图

输入端接线图：





**引脚描述及外形尺寸：**

(1) 电流输出型产品引脚描述：单列直插 12 脚（SIP 12）封装

引脚	1	2	3	4	5	6	7	8	9	10	11	12
描述	信号输入	信号输入	空脚	辅助电源	辅助电源	空脚	信号输出	零点调节	增益调节	增益调节	零点调节	信号输出
符号	Vin1	0V	NC	VD	GND	NC	Io+	Z1	F1	F2	Z2	Io-

注释：0~20mA 输出时 8 和 11 脚为空。

(2) 电压输出型产品引脚描述：单列直插 12 脚（SIP 12）封装

引脚	1	2	3	4	5	6	7	8	9	10	11	12
描述	信号输入	信号输入	空脚	辅助电源	辅助电源	空脚	空脚	信号输出	增益调节	增益调节	信号输出	空脚
符号	Vin1	0V	NC	VD	GND	NC	NC	V <sub>o-</sub>	F1	F2	V <sub>o+</sub>	NC

