



Pt100 热电阻隔离变送模块

概述

该产品是测量温度的隔离变送模块,使用的传感元件是 Pt100,在工业上主要用于测量 -200~+500 的温度,Pt100 传感器由用户自己配备。变送模块内有线性化和长线补偿功能,外接 W1 和 W2 电位器后,按照 Pt100 分度表校正,完全能够达到 0.2 级精度要求。输入、输出和辅助电源之间是完全隔离(三隔离),可以承受 2500VDC 的隔离耐压。产品采用 SIP12 国际标准安装方式,体积小、精度高,性能稳定、性价比高,可以广泛应用在石油、化工、电力、仪器仪表和工业控制等行业。

主要特性

输入: Pt100(-20~+500) (范围可选择)
输出信号: 4~20mA(或 0~5V)
精度等级: 0.2 级(FSR%)
内含线性化和长线补偿功能
隔离耐压: 2500VDC(1mA,60S)
外形: SIP12 封装

型号说明

RS-1123-xyS12-0.2/ Pt100(-20~200)

其中: x----为输出代码

1-----4~20mA

2-----0~20mA

3-----0~5V

4-----0~10V

y-----为辅助电源代码

2-----+12VDC

3-----+15VDC

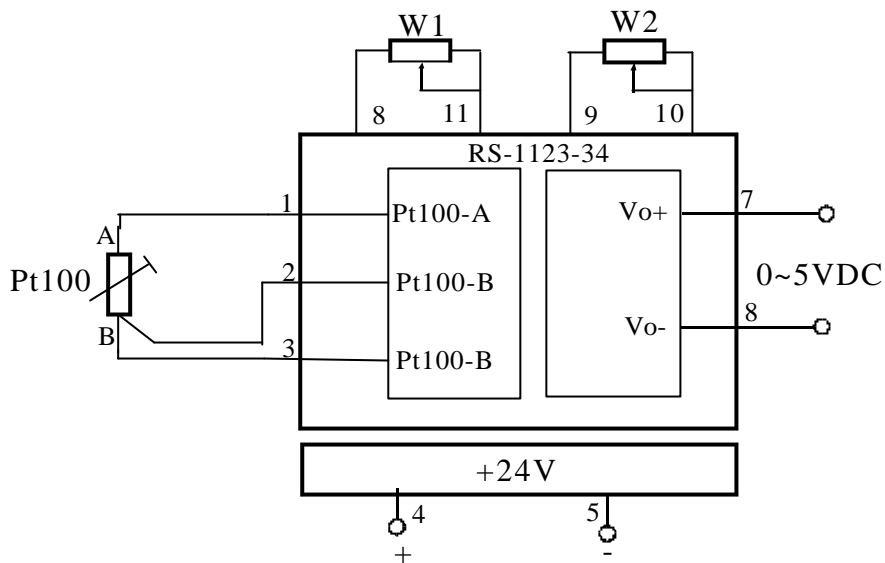
4-----+24VDC

技术参数

序号	参数名称	测试条件	Min	Typ	Max	单位	备注
1	输入类型	铂电阻		100			0
2	精度等级	FSR%		0.2		级	
3	辅助电源			12, 15, 24		V	
4	电源范围			± 10		%	
5	静态电流	+24VDC	16		20	mA	
6	存储温度		-20		80		
7	隔离耐压	0.5mA/60S		2500		VDC	
8	工作温度	无凝露	-10		60		

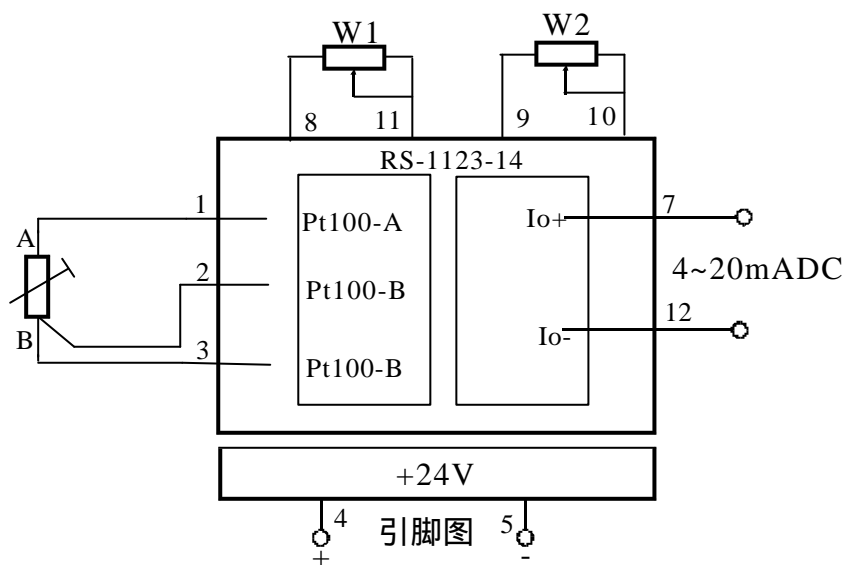


接线参考图



Pt100 输入/0~5V 输出

其中：W1=2K ， W2=100K



Pt100 输入/4~20mA 输出

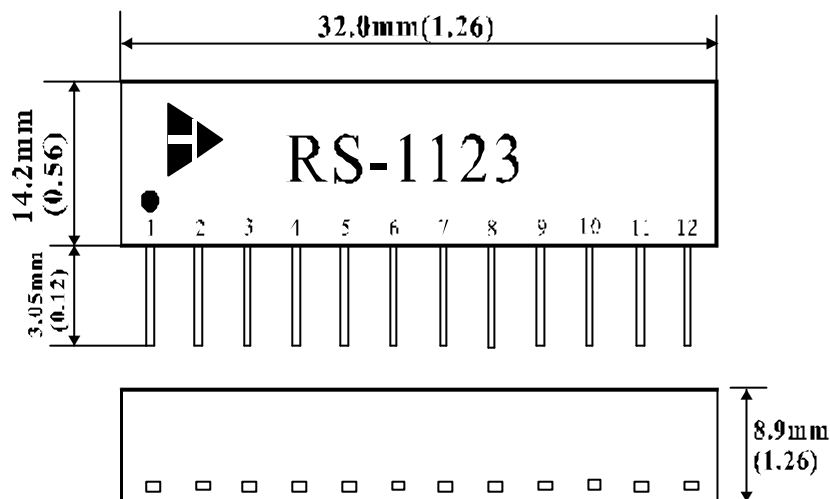
其中：W1=2K ， W2=10K



引脚说明：

Pin	引脚功能	
1	热电阻-1	Pt100-A
2	热电阻-2	Pt100-B
3	热电阻-3	Pt100-B
4	辅助电源+	VCC
5	辅助电源-	GND
6	空脚	NC
7	电流/电压输出正端	Io+/Vo+
8	调零 1/电压输出负端	Z1/Vo-
9	幅值调节 1	F1
10	幅值调节 2	F2
11	调零 2	Z2
12	电流输出正端	Io-

产品外型尺寸



S12 外型图

注意事项

- 1、使用前根据装箱单，以及产品标签，仔细核对和确认产品数量、型号和规格。
- 2、使用时必须按所选产品型号对应的接线参考图，正确连接信号输入、输出和电源线，检查无误后再接通电源和信号。
- 3、使用环境应无导电尘埃和破坏绝缘、金属的腐蚀性气体存在。
- 4、集中安装时，安装间距 5mm。
- 5、产品为一体化结构，不可拆卸，同时应避免碰撞和跌落。请勿涂改和撕下产品上的任何标贴。
- 6、产品内部未设置防雷击电路，当产品的输入、输出馈线暴露于室外恶劣气候环境之中时，请注意采取防雷措施。