

GBC2M-2 过流保护型可控硅控制板

使 用 说 明 书

北京来昊利电器设备有限公司
Beijing LHL electronic co., Ltd

GBC2M-2 型单相可控硅触发控制板（过流保护型）使用说明

概述：

GBC2M-2 单相可控硅过电流自动封锁型可控硅/晶闸管触发板是移相型的电力控制器，其核心部件采用国外生产的高性能、高可靠性的军品级可控硅触发专用集成电路。输出触发脉冲具有极高的对称性及稳定性，且不随环境温度变化，使用中不需要对脉冲对称度及限位进行调整。现场调试一般不需要示波器即可完成。它可广泛的应用于工业各领域的电压电流调节，适用于电阻性负载、电感性负载、变压器一次侧及各种整流装置等，主要应用于以下负载：

- * 以镍铬、铁铬铝、远红外发热元件及硅钼棒、硅碳棒等为加热元件的温度控制。
- * 盐浴炉、工频感应炉、淬火炉、熔融玻璃的温度加热控制。
- * 整流变压器、调功机（纯电感线圈）、电炉变压器一次侧、直流电机控制。
- * 电压、电流、功率、灯光等无级平滑调节。
- * 单相电焊机、点焊机控制等各种调场合。
- * 单相风机水泵调速节能控制。

为了进一步提高产品质量，我们有严格的质量保证体系：严格把握元器件的进货渠道；焊接前对元器件进行测试筛选；产品全部采用波峰焊（非人工焊接）；控制板焊接完成后进行初调；初调合格后进行为期一周的通电升温动态老化试验；出厂前再进行全面检测。确保给您提供的每一块触发板都是合格产品。

为了满足多层次的需求，我们正在加强新产品的开发，并不断推陈出新。为了满足您的特殊要求，我们愿为您单台定制。您在使用我们产品时，可能还会发现一些不尽人意的地方，请您提出宝贵意见，我们在此表示衷心感谢。

特点

- * 可用于 220V 与 380V 电源频率为 50HZ/60HZ 电网，特殊电压要求可定制（AC1V~2400V）。
- * 采用移相式触发方式、适用于阻性负载、感性负载、变压器一次侧等各种负载类型。
- * 能与国内外各种控制仪表、微机的输出信号直接接口。
- * 一台仪表可以同时控制多台触发板。
- * 具有软启动功能，减少对电网的冲击干扰，使主电路更加安全可靠。
- * 脉冲输出对称度小于 0.1 度。
- * 同步电压范围宽 AC1V~AC2400V。

■ 选型指南

型号	应用场合
GBC2M-2TY	用于普通交流调压与半控整流场合
GBC2M-2D	用于交流点焊机控制场合
GBC2M-2T	用于各类交流电焊机、电阻焊机、滚焊机控制场合
GBC2M-2Z	用于直流电焊机或点焊机控制场合
GBC2M-2-K-TS	用于小型直流电动机调速场合
GBC2M-2GL	用于振动给料机控制场合
GBC2M-2-F	用于单相风机调速场合
GBC2M-2-LC	用于交直流发电机励磁控制
GBC2M-2CG	用于测功机磁场控制

正常使用条件

- * 海拔不超过 3000 米。
- * 工作环境温度 -30 ~ 55 。
- * 空气最大相对湿度不超过 90%。
- * 运行地点无导电及爆炸性尘埃，无腐蚀金属及破坏绝缘的气体或蒸汽。

* 无剧烈震动和冲击。

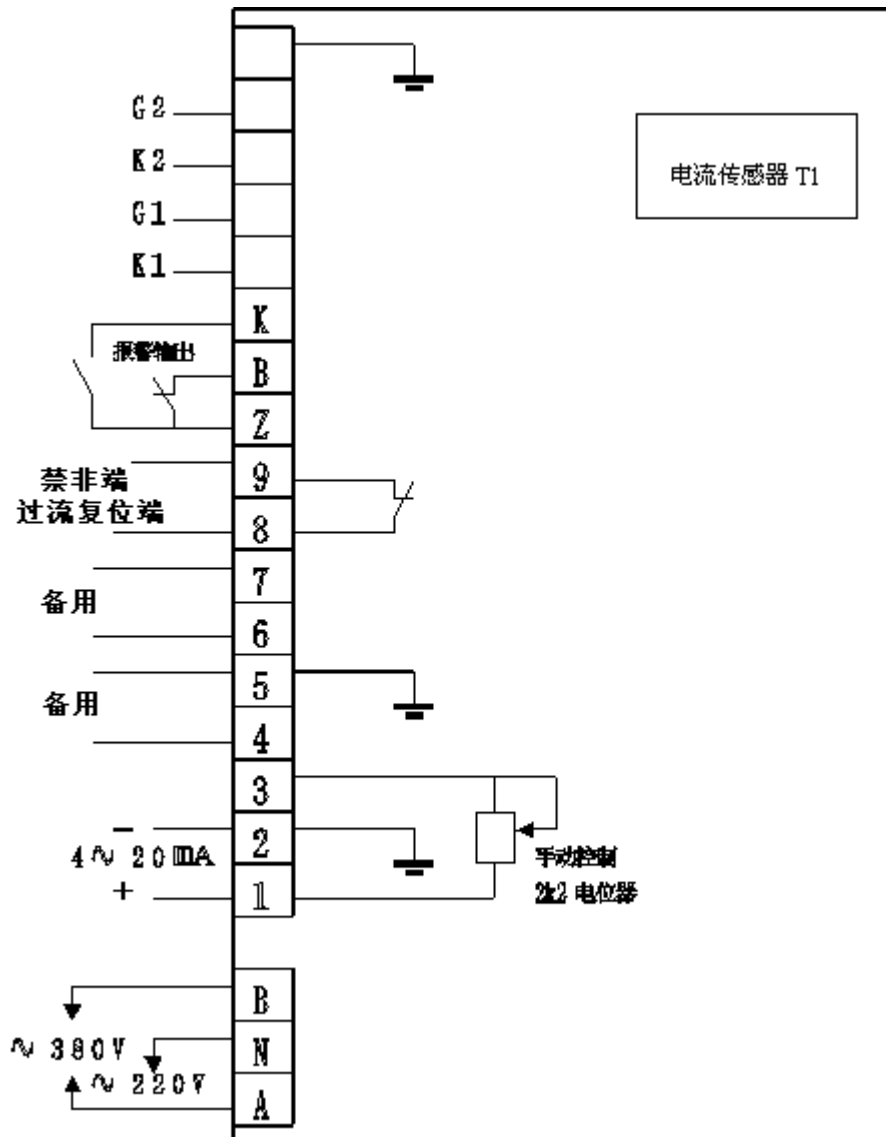
安装使用须知

- * 使用前认真阅读本说明书，严格按照要求接线使用。
- * 接线时要严格保持主电路电源 A、N (B) 与触发板电源、控制信号相位一致。
- * 主电路与控制电路配线时务必不要束在一起。
- * 要避免环境温度超过 75℃，盘内温度超过 75℃ 时，请充分考虑盘内通风问题。
- * 安装时建议各方均留出 20mm 的空间。
- * 请采用 0.5 平方毫米的软导线连接，电压电流反馈及电位器连接导线请分别用绞和线连接。
- * 关于可控硅输出电压、电流的测量请使用测量非正弦量“有效值”的仪表。如：电磁式（动铁式）或电动势电压表、电流表。

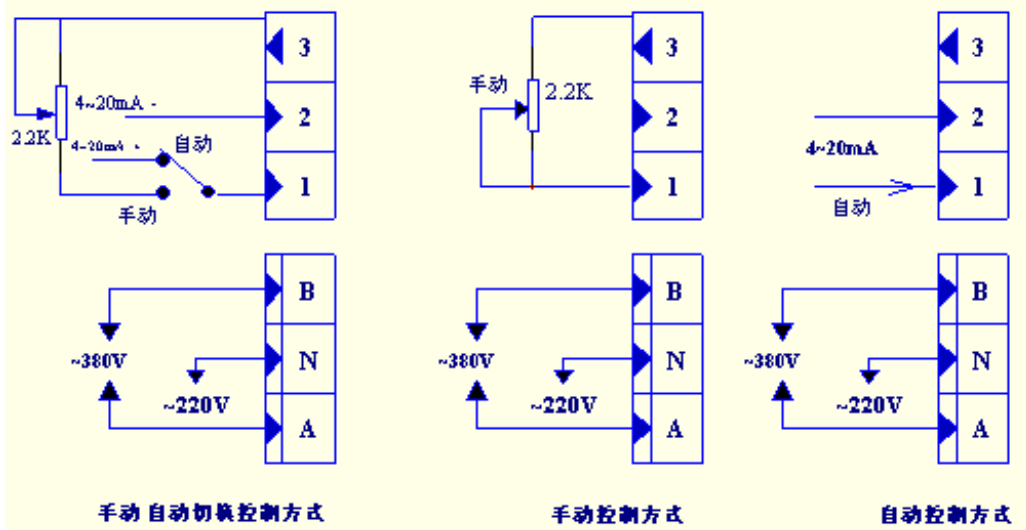
技术规格

额定输入电压	220V 或 380V、50/60Hz 特殊电压要求可定制
输入电压范围	额定输入电压的 15%
可触发可控硅额定电流	5A~8000A
负载性质	阻性、一般感性、纯感性、变压器一次侧、二次侧、纯电感线圈等
输入控制信号	4~20mA 0~10mA 0~5V 1~5V 0~10v 手动电位器控制
过流保护	输出电流 1.8 倍额定值时，10ms 内截止输出
可控硅过热保护	装置温度 75℃ 时，截止输出
响应速度	半个周波之内 10ms
控制电源功率	10W
软启动时间（可变）	0~60S
最大外型尺寸	185 × 100 × 35mm

接线端子说明及接口参数



● 组合接线方式



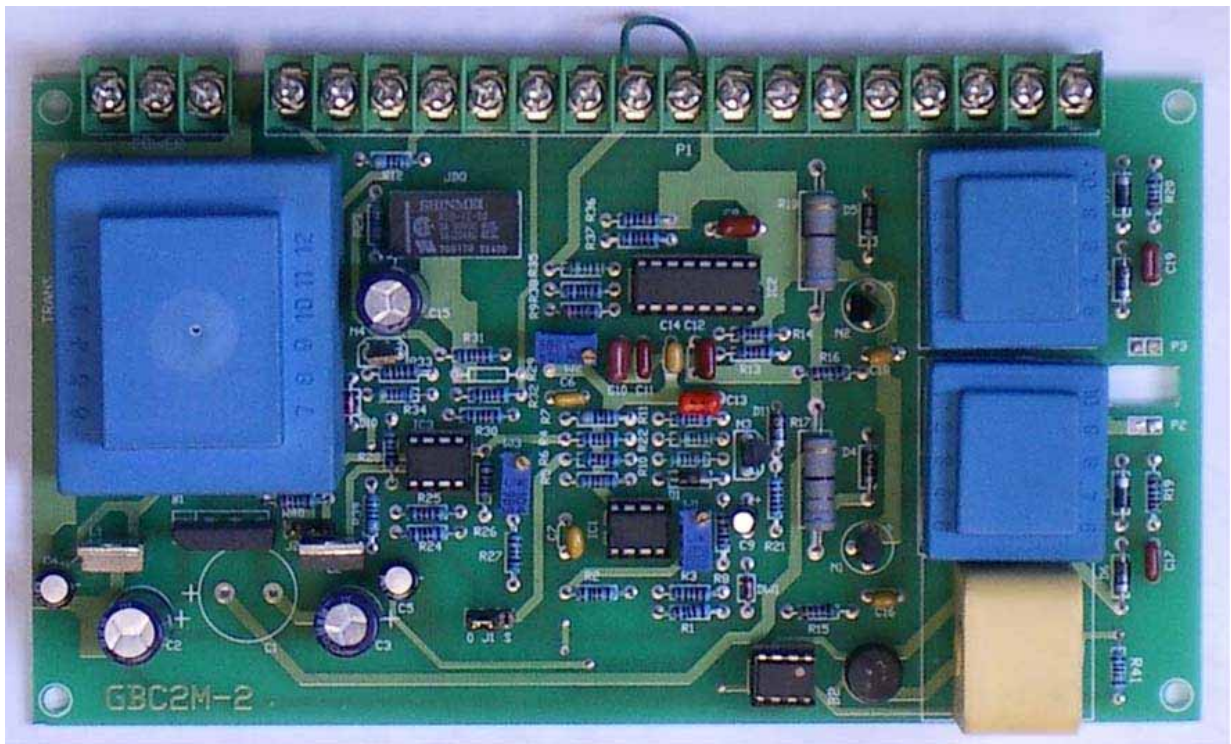
关于**过流保护**端 6、7 号端子说明：

当用于半控整流电路时，请选用 GBC2M-1 型控制板 输入为负载的反馈电压 DC6V

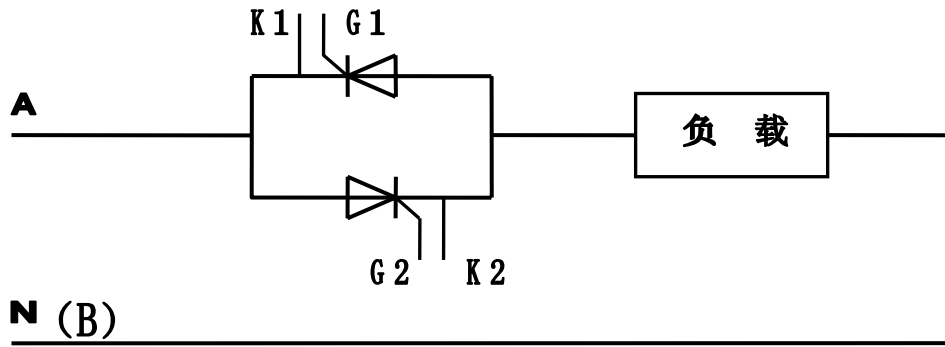
当用于单相交流调压电路时，6、7 号端子不需接线，此时过流信号的采集方法为，将普通电流互感器的副边 AC0~5A 电流线穿过触发板上的内置传感器 T1，过流信号将自动被检测。

本控制板出厂**标准配置**为 自动信号 4~20mA 控制 手动 2K2 电位器控制

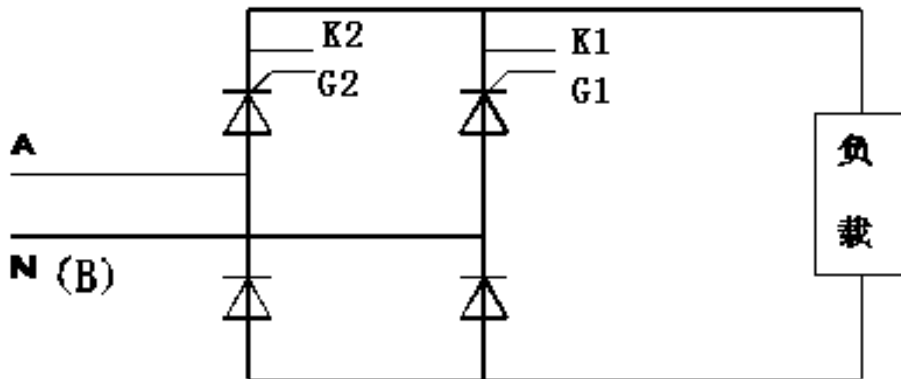
产品图片：



主电路接线图



单相交流调压主电路 220V / 380V 通用



单相半控桥式整流主电路 220V / 380V 通用

参数整定及说明

W1：负载输出零点调节电位器（当信号给定最小时如 4mA 或电位器给定最大时 2k2，调节 W1：顺时针调节输出减小；逆时针调节输出增大）。

W2：锯齿波调节电位器，用户不得随意调节。

W3：过流保护点调节，既调节 IC3 的 6 脚电压。负载 0~5A 对应 IC3 的 6 脚电压为 0~6V，出厂已整定为 6V

注：以上参数出厂前均已调节完毕，一般用户不需调节，如果在使用中将其调乱，请寄回原厂重新调整，运费用户自理。

轻载试验 **请您严格按图接线，否则会引起设备工作的不正常**

通电前,请对其进行轻载试验,以 200W~500W 灯泡做假负载,主电路接线方式与额定负载时相同,控制电路接线按“手动控制”进行。

额定负载运行

投入运行前,请仔细检查控制电路及主电路接线无误后,才能通电使用,如遇异常情况请立即停机检查。

常见故障原因：

现象	原因
无输出	控制信号是否加入？ 负载是否开路？ 主电路与控制电路相位是否一致？ 接线是否有误,请检查？
输出电压异常	晶闸管损坏？

	触发板损坏？ 主电路与控制电路相位是否一致？
--	---------------------------

成套性

随同产品供给以下项目：

使用说明书 1 份

产品合格证 1 份

上述设计与规格如有变更恕不另行通知。

如有特殊要求请与厂家直接联系。

质量保证，一年内正常使用出现质量问题（非人为原因），免费维修。

用户购买时，请您将具体要求提供给我们，以便按您的要求按时为您供货。

晶闸管（又名：可控硅）技术专家，为您提供全面的晶闸管驱动技术。

我公司陆续将有更多得新产品推出，敬请关注！<http://www.scrdriver.com>

电话：010-69921105 69921156 13910663891 传真：010-69921156