

GBC2M-3 单相调功调压一体化可控硅触发板

使

用

说

明

书

北京来昊利电器设备有限公司
Beijing LHL electronic co.,ltd

GBC2M-3 单相调功调压一体化可控硅触发板（数字锁相环技术）产品说明

GBC2M-3 可控硅触发板与可控硅调压调功器是运用数字电路触发可控硅实现调压和调功。调压采用移相控制方式，调功有定周期调功和变周期调功两种方式。该控制板带锁相环同步电路、上电缓起动、缓关断、散热器超温检测、恒流输出、电流限制、过流保护。该控制板的触发有两种方式：直接触发可控硅模块、触发移相型固态继电器。GBC2M-3 控制板的特点：十位A/D，输出线性化程度高，输出起控点低。

GBC2M-3 系列单相电力调整器（说明书中简称GBC2M-3 整机）由GBC2M-3 触发板、GBC2M-3 专用散热器、风机、外壳等组成。核心部分使用GBC2M-3 控制板；散热系统采用高效散热器、低噪音风机。整机带有控制板所有的功能。整机电流容量从30A 到800A 等多个等级。

一. GBC2M-3 的主要技术指标：

输入：4~20mA；**阻抗**：120 **输出分辨力**：调相 0.6° **范围**：0~175°；**调功**：20ms **比例周期**：4 秒

驱动输出：1) 固态驱动输出：12V 可变宽度脉冲，最大驱动电流<30mA，调功或调压方式输出。

2) 脉冲驱动输出，配 SCR，调功或调压方式输出。

LED 灯状态显示：输入信号线性指示灯，绿色。三色状态灯：绿色 RUN 运行灯；红色 ALM 报警灯；黄色闪烁 STOP 待机灯。

缓起动/缓关断开关 RS 与 GND：无电压接点输入 **闭合 (ON)**：固定 10 秒缓关断；**开路 (OFF)**：缓起动，0.2~120 秒时间可调。

运行过程中急停：运行中过流、超温时，急停。保护动作时间不大于一个电源周期（20ms）。

散热器超温保护：无电压接点温度开关 **闭合**：<70 **开路**：超温 **解除**：故障排除后，按起停开关复位或重新上电。

电源电压(兼同步)：电压 220VA 或 380VAC ±10%，频率 50HZ（60HZ 定货申明），功耗 3W **保险规格**：0.5A

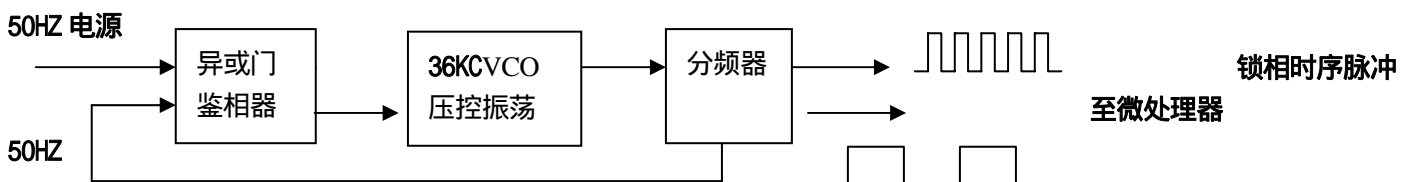
报警继电器：一组常开接点（纯阻 1A 250VAC）**报警类型**：过电流、散热器超温。

选件一：用户 USER 外部开关。（无电压接点）**闭合 (OFF)**：调压；**开路 (ON)**：调功。

选件二：XCT2 型单相电流变换器。配 0~50A、0~100A 或 0~150A AC 互感器，实现过电流保护和最大电流限制。

1) 调压的 CT 最大电流限制：外接 10K 电位器，调整范围 20%~100% 2) 过电流保护：内部电位器 P2 调整。动作时间：<20ms。

二. 工作原理：锁相环同步电路 - 微处理器 - 移相触发环节 - 晶闸管



参照原理图：异或门相位比较器将 50HZ 同步源与经压控振荡器、抗干扰积分后分频的 50HZ 反馈信号进行相位比较，产生误差电压控制压控振荡器。锁相环锁定后，50HZ 同步脉冲和计数脉冲送至微处理器，整个时序与电源保持准确的同步。4~20mA 输入经前置放大后的 0~5V 电压，A) 经短路片直接 R1 端 或 B) 经 R2 端，由用户组合成手动/自动后送至 R1 端输入。R1 输入信号，经 A/D 变换、线性化矫正后计算出移相脉冲驱动输出。变宽脉冲驱动 SCR，更利于控制感性负载。各种负载的控制策略可由功能强大的微处理器实现。（见原理图）

三. 安装及使用须知：

- 使用前请认真阅读本说明书，严格按照要求接线使用。
- 壁挂式结构，垂直安装在通风良好、不受日光直射或热辐射并无腐蚀性、无可燃性物质的环境中。
- 工作电流 >30A 时，需采用强制风冷。高温高湿以及海拔大于 1000 米，应降额使用。
- 装置过热、过流保护后，需排除故障后再送电运行。
- 在使用过程中若发生过流现象，应首先检查负载有无短路等故障。
- 工作环境温度：0 ~ +50 通风良好的位置。工作环境相对湿度：< 90%。
- 负载过流保护：**一般地说，过流保护不能完全避免负载短路造成的设备损坏，不能代替快速熔断器。**
- 负载短路保护：需外配快速熔断器（RS0）作为短路保护，一般按额定负载电流的 1.5 倍选择。

四. 初步调试

1. **初始接线**：参照原理图接线，控制板为悬浮设计，不接外部地线。必须保持负载电源与控制板的电源同一相位。为

调试可靠，一般接 100 ~ 200W 灯泡假负载并接入手动电位器。**特别指出：变压器负载时，绝对不能空载调试、运行，因为晶闸管是打不开的。**

2. **手动调整**：选择手动方式，手动电位器的可调输出电压范围为 0 ~ 100%。此时，负载电压应均匀变化。
3. **仪表自动调试**：将仪表 4 ~ 20mA 的输出信号接到 CN1 的 1、2 端，R1、R2 短路。INPUT 线性输入灯亮度随输入变化。
4. **上电缓启动时间**：调整板上 P3 电位器，用户可设启动时间 0.2 ~ 120 秒（感性负载可设长些）。

五．选件 XCT2 的负载电流调试：参照接线图接入外部限流电位器和实际负载。

1. **调压的最大电流限制**：先将限流设定电位器调至不限流位置，手动给出负载电流，反方向调限流电位器到电流刚开始下降位置，即调好。此后手动再增大输出时，负载电流将不再增加。**说明**：调功方式最大电流限制被取消。

过流参考值标定和过流保护：

过流参考值的标定：功能开关 S1 OFF，进入过流参考值标定方式。

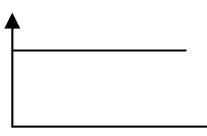
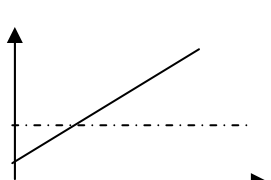
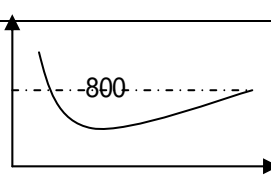
公式： I_o （动作电流）= $2 \times I_b$ （参考电流）。采用智能状态灯（1V 基准）指示方式。例如：用户的最大实际电流为 100A，一般经验上选过流动作点 130A（1.3 倍），参考电流值则为 65A。手动电位器给出 65A，调整过流设定电位器 P2，状态灯由绿变成黄色，即为当前参考电流值，标定完成。

- a) **过流保护运行**：置开关 S1 ON，当负载电流超过标定值两倍后保护动作。
- b) **合适的动作灵敏度**：保护动作灵敏度过高容易误动作。可按上面公式重新选择或微调 P2，反时针调整灵敏度高、动作提前；顺时针调整降低；旋到极点位置时（或 S1 置过流标定方式时）过流保护被取消。
- c) **过流保护复位**：保护时，状态灯变成红色，继电器吸合、输出停止。排除故障后按起停开关或重新上电运行。
- d) **调功方式说明**：过流保护值必须在调压方式下进行标定，**调功方式无限流功能**。
- e) **说明**：采用过流保护选件时，因为传感器的匹配不同，用户必须明确实际工作电流。当用户的负载容量变化时原电流变换单元的量程范围可能变化了，需重新标定。方法：给出新的负载最大电流，调整 GBC2M-3 CT 板上的 W1 电位器，使板上 CN8 的 2 脚电压为 5V，既重新标定完成。再按第五步中所述方法重新计算标定过流点。

六．调试中的问题及故障排除：

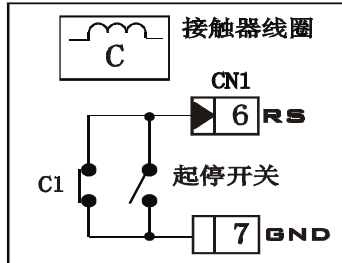
当用户系统出现故障时，先检查电源电压、保险丝。可接手动区分调压器或仪表前后的故障。手动正常，可查仪表 4 ~ 20mA 输出和控制板 R2 端电压。手动不正常，检查负载接触不良、断线、短路。进一步检查控制板+5V 基准电压和三色状态灯。

七．GBC2M-3 控制输出方式及加热器特性

负载	分类	类型	最高温度	电阻-温度特性	适用的调节方式
恒阻 冷热阻 变化小	合金	<input type="checkbox"/> 镍铬 <input type="checkbox"/> 铁铬 <input type="checkbox"/> 铁铝钴	1100 (空气) 1200 (空气) 1330 (空气)		<input type="checkbox"/> 普通调压方式：PA16P 基本型 <input type="checkbox"/> PWM 过零方式 <input type="checkbox"/> 周波过零 <input type="checkbox"/> 调压/调功一体化
变阻 冷热阻 变化大	纯金属	<input type="checkbox"/> 钨 W <input type="checkbox"/> 钼 Mo <input type="checkbox"/> 白金 Pt <input type="checkbox"/> 硅钼棒 MoSi2	2400 (真空) 1800 (真空) 1400 (真空) 1700 (空气)		<input type="checkbox"/> 缓启动 >10 秒或更长 <input type="checkbox"/> 最大电流限制 <input type="checkbox"/> 一般配变压器 <input type="checkbox"/> 带多组输出限幅 PID 调节器 <input type="checkbox"/> 跟随仪表设定值的线性限幅
		硅碳棒	<input type="checkbox"/> Silicon	1600 (空气)	

七. 产品对于有关负载的控制策略

1. **变压器控制:** 变压器的设计容量不足的现象是, 造成当电流增加到一定程度时变压器饱和, 导致电流剧增、波形严重畸变、出现怪声, 需重新设计变压器。此外, 实际应用中采用最大电流限制, 可解决线性或变阻负载的某一温度段的电流突增, 造成变压器过流。
2. 电感中电流滞后, 造成负载电流在窄脉冲触发时间内不能到达使晶闸管保持有效开通的擎驻电流, 因而触发不可靠。采用脉宽可变直流触发技术, 加大阻容吸收数值和在变压器原边并联阻性假负载, 才能确保可靠触发。
3. 运行过程中瞬间断电后又上电等, 造成变压器中磁通极性与剩磁极性的“撞车”, 产生危害性冲击电压、电流。尤其是变压器, 必须采用上电缓起动逐步顺磁, 缓关断逐步衰减磁场。可参照下图的介绍的接线:



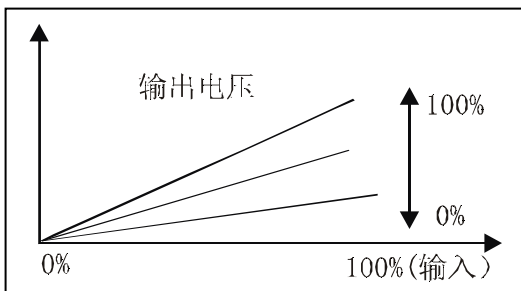
在快熔后接入交流接触器用于监测负载电源。其常闭触点与起停开关并联。每次负载上电时缓起动, 逐步顺磁。当电源瞬间断电, 交流接触器触点吸合, 输出缓关断, 逐步衰减剩余磁场。电源正常后, 交流接触器触点重新断开, 再次缓起动, 因而可有效避免了瞬间断电造成的危害。
注: 起停开关可不接。

纯金属类: 硅钼、钼丝、钨、白金、石墨等负载冷态电阻小, 低、中温段需限压和限流; 随着温度增高, 电阻按线性增大, 在高温段反而需增加负载电压。GBC2M-3 的电流限制功能, 可解决此类问题。

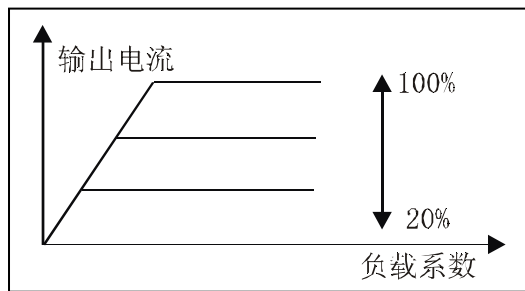
4. **硅碳棒:** 一般采用 1 分钟或更长时间的缓起动和电流限制, 避开在 800 附近负阻的冲击电流 (新棒更加明显)。
5. **恒阻 (指冷热阻变化小的负载):** 控制较简单, 可采用调功方式, 克服调压方式功率因数低、污染电网的缺点。周波过零调功, 负载电流以全正弦波为单位**均匀分布**, 多台运行时, 总动力电流相对均衡 (避免了周期过零方式电流集中), 改善炉温均匀性, 避免了电流表撞针, 重要的是: **提高了电源利用率和避免电力设备增容, 节电效果明显。**

八. GBC2M-3 控制器的基本特性图:

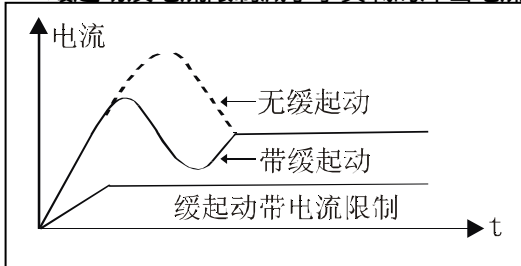
• 上限电压限幅 (斜率调整)



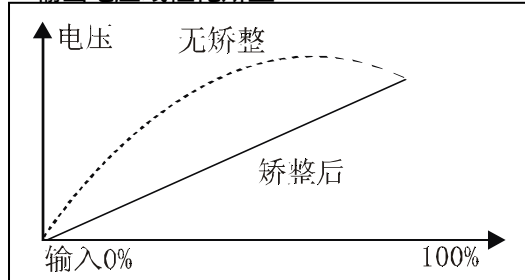
• 最大电流限制



• 缓起动及电流限制减小了负载的冲击电流



• 输出电压线性化矫正



九. 调压/调功一体化技术: 调压方式具有负载电流冲击小、适合变压器控制等特点, 但不可避免带来电源污染和降低电网功率因数。过零调功方式避免了调压方式的不足, 但无法限制电流, 负载冲击电流较大。GBC2M-3 的 USER 用户功能提供两者结合。选择如下:

USER 用户开关功能协议 (USER 闭合时为调压。USER 开路时, 可通过 DIP 功能开关 SW1 选两种调功方式)

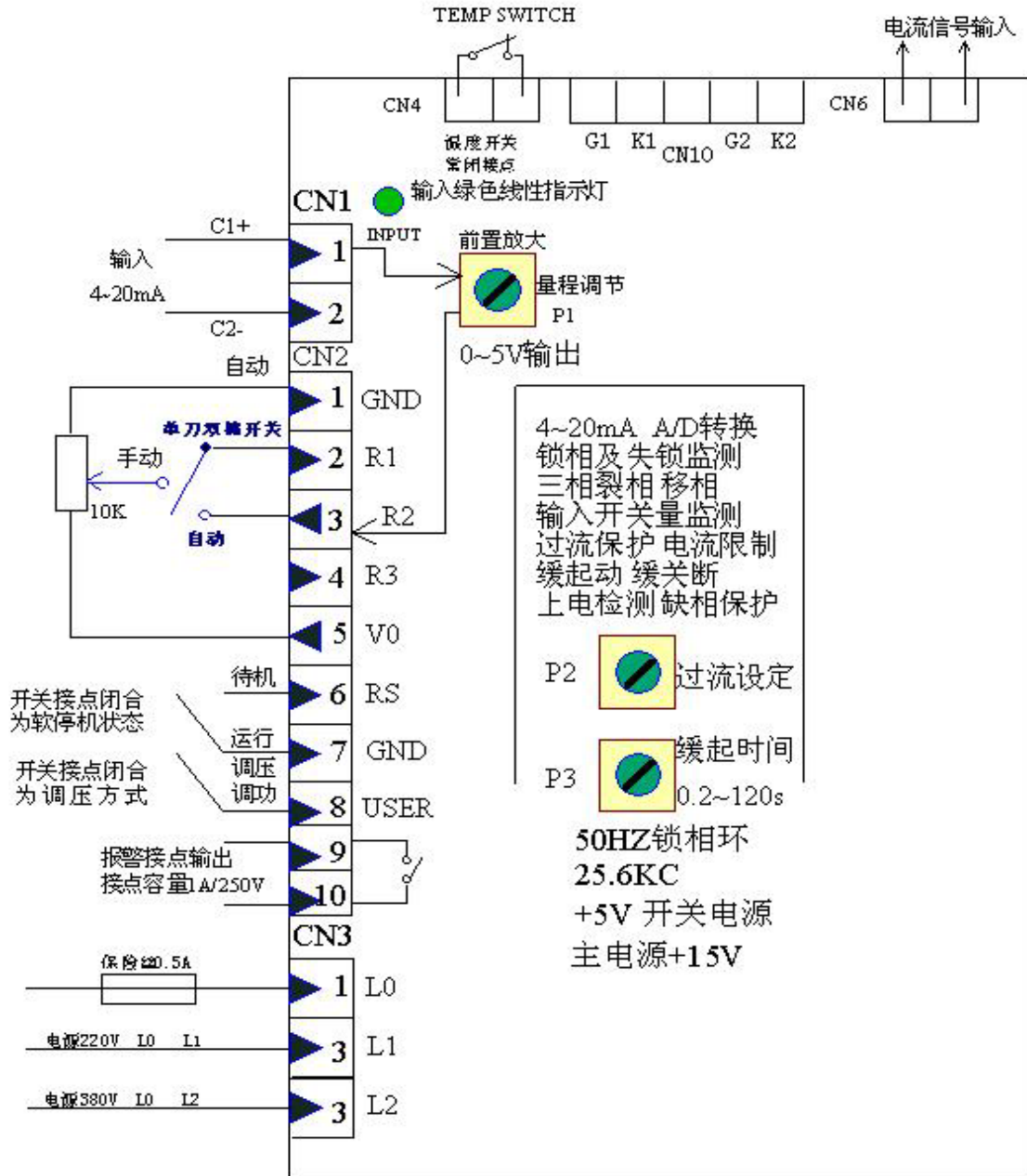
USER	功能开关 S2 ON	S2 OFF	说明: 可配合仪表下限报警接点自动转换
P01	单周波	PWM (同步占空比)	恒阻负载

十. USER 的调压/调功自动转换例:

设定仪表的下限报警值, 仪表上电后, 下限报警接点吸合, 调压方式; 当炉温高于报警值后, 上限报警继电器接点断开, 调功运行。例如: 硅碳棒, 在 800 以下采用调压, 超过 800 后, 转为调功运行。

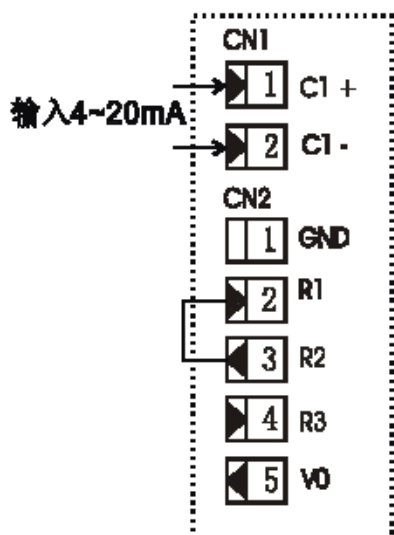
1、触发板接线图：

GBC2M-3型可控硅触发板电气原理图（应用接线图）

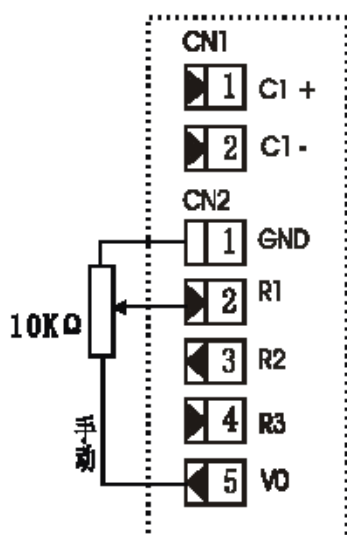


- 运行**
- 三色灯表示
绿色RUN运行灯：运行（又输出）
黄色STOP待机灯：待机闪烁（无输出）
三相负载电源断电：黄绿灯交替闪烁
红色ALM故障灯（报警继电器动作）
- 报警**
- 电源缺相、错相：红灯闪烁
过流报警：红灯亮
散热器超温：红绿交替闪烁
- 说明**
- 1) R1 R2短路出厂配置
2) 常闭温度T1(temp switch)开关不使用时，必须短路,否则视为超温报警
3) 上限电压限制可由外部或板上的P1 电位器调节
4) 用户开关订货申明
- SW1工作方式开关**
- ON OFF
- S1.ON 过流保护 OFF 过流设定
S2.ON 占空比 OFF周波方式
出厂设置S1、OFFS2、OFFS3、OFF

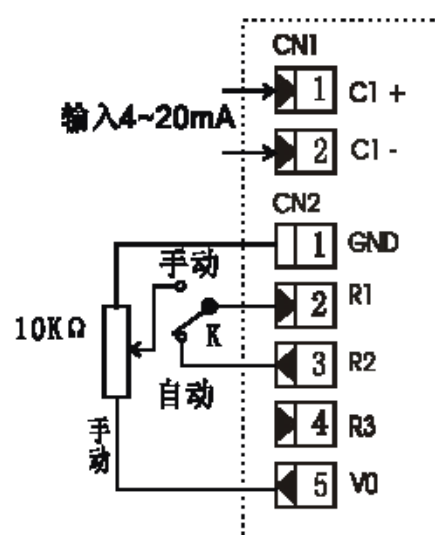
2、组合控制接线图：



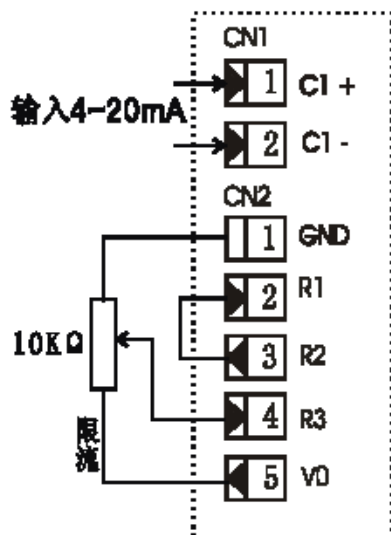
1: 自动控制



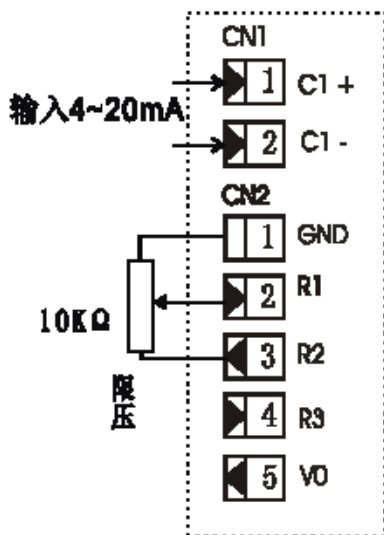
2: 手动控制



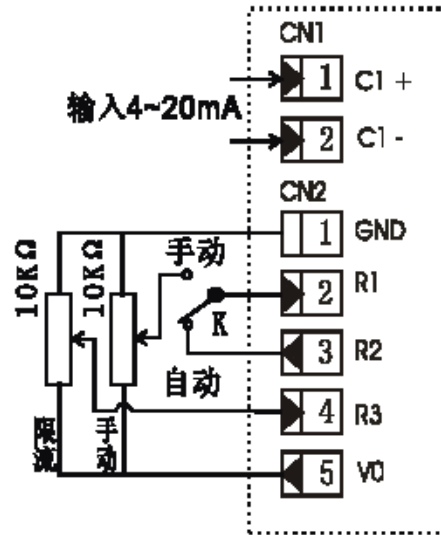
3: 自动+手动控制



4: 自动+电流限制控制



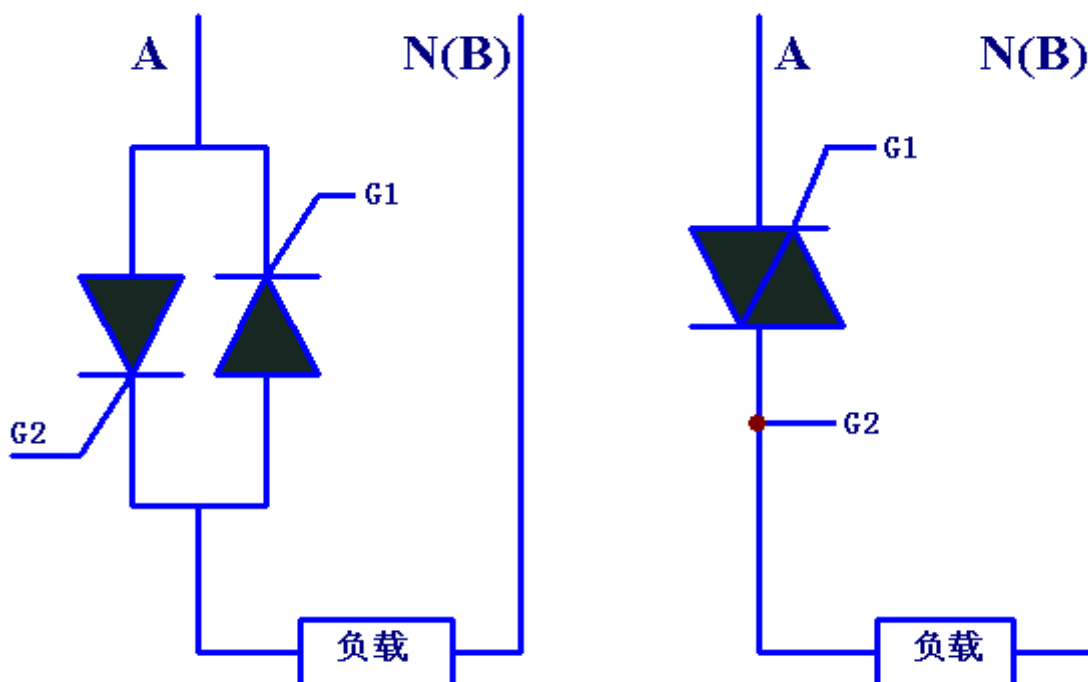
5: 自动+外部电压限制控制



6: 自动+手动+电流限制控制

接线组合示意图

十一、主电路图



单相交流调压接线图（反并联可控硅） 单相交流调压接线图（双向可控硅）

成套性

随同产品供给以下项目

使用说明书 1 份

产品合格证 1 份

上述设计与规格如有变更恕不另行通知。

如有特殊要求请与厂家直接联系。

话：010-69921105 69921156 13910663891 传真：010-69921156 质量保证，一年内正常使用出现质量问题（非人为原因），免费维修。

用户购买时，请您将具体要求提供给我们，以便按您的要求按时为您供货。

晶闸管（又名：可控硅）技术专家，为您提供全面的晶闸管驱动技术。

我公司陆续将有更多得新产品推出，敬请关注！<http://www.scrdriver.com>

北京东方大乘电子厂

电