



SS40A 双极霍尔效应传感器；
径向引线 IC (集成电路) 组件

SS40A

特点

- 微型结构；3.0mm×4.0mm(0.12in × 0.16in)塑料组件
- 在 4.5Vdc 的供电时，最大功率消耗仅为 5mA
- 消耗电流型数字输出
- 双极磁铁，适于环形磁铁应用场合
- 高负载电流(20mA)
- 高速-反映频率范围从 0kHz 到超过 100kHz
- 温度范围宽，从 -40°C 至 125°C[-40°F 至 257°F]
- 内置式反极性保护装置

典型应用场合

- 速度和 RPM(转速)传感器
- 无刷直流电机整流
- 电动机和风机控制
- 磁编码
- 转速计，计数测量传感器
- 磁盘读数，磁带转动传感
- 流量传感

说明

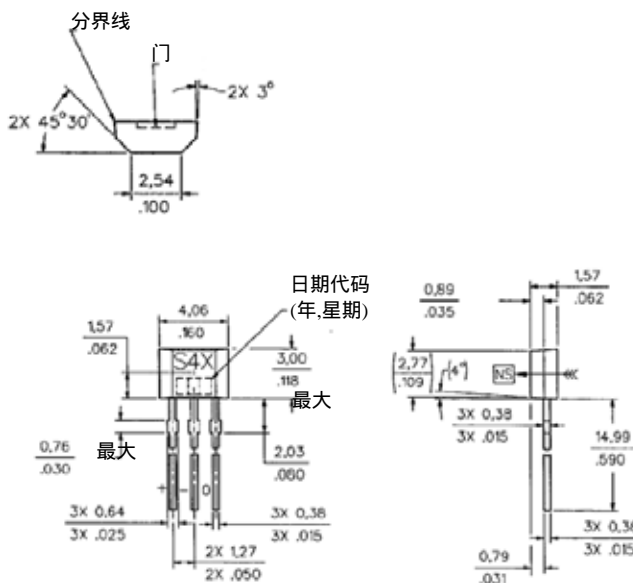
SS40A系列双极霍尔效应传感器在整个温度范围内其集成电路都处于热平衡状态。双极磁铁对交替的南北极产生感应,做出响应。

内置稳压电路,使传感器在 4.5Vdc 至 24Vdc 的供电电压范围内能非常稳定的工作运行,且有反向极性保护. SS40A 系列双极霍尔效应传感器是小型多功能的数字式霍尔效应装置，它能在由永磁铁或电磁铁组成的磁场中工作，开路集电极电流型输出电压易于各种各样电子电路连接。

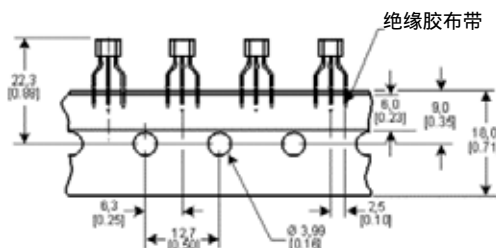
注意： 集成电路以其坚固的设计具有优良的温度稳定性和准确性。工作温度范围为-40°C 至 125°C[-40°F 至 257°F]，适用于商务，用户和工业环境。

产品技术规格

产品类型	双极霍尔效应传感器
组件数量/类型	以每袋 1000 个供货
组件型式	径向引线 IC (集成电路)
供电电压	4.5Vdc 至 24.0Vdc
输出类型	消耗电流型
励磁类型	双极
工作温度范围	-40°C 至 125°C [-40°F 至 257°F]
输出电压	最大 0.4Vdc
供电电流(最大,在 25°C)	10mA
输出电流(最大)	最大 20.0mA
工作点(25°C 时)	45G (典型值)
释放点(25°C 时)	-45G (典型值)
漏泄电流(最大)	10uA
响应时间	4uS (典型值)
系列名称	SS40 系列
供电电流(典型值,在 25°C, 24Vdc)	6.5mA
工作点-40°C 至 85°C	110G (最大)
释放点-40°C 至 85°C	-110G (最大)
回差(典型值, 在 25°C)	90G



T2 型的绝缘胶布尺寸，单位 mm/[in](仅供参考)



T3 型的绝缘胶布尺寸，单位 mm/[in](仅供参考)

