

100W, 超宽电压输入, 隔离稳压单路输出  
DIP 封装, DC-DC 模块电源



专利保护 RoHS

### 产品特点

- 宽输入电压范围: 66-160V
- 效率高达 92%
- 低空载功耗
- 隔离电压 3000VDC
- 工作温度: -40°C ~ +100°C
- 输入欠压保护、输出过压保护、短路保护、过温保护
- 国际标准 1/4 砖
- 满足安规标准 UL60950 及铁路机车标准 EN50155

URF1D\_QB-100W 系列是为铁路电源领域设计的一款高性能, 输出功率为 100W, 无最小负载要求, 拥有 66-160VDC 超宽电压输入, 基板允许温度高达 100°C, 具有输入欠压保护、输出过压保护、短路保护、过温保护、远程遥控及补偿、输出电压调节等功能, 满足 EN50155 铁路标准及 UL/EN60950 安规标准。广泛运用于铁路系统及关联设备中。

### 选型表

产品型号	输入电压(VDC)		输出		效率(% Typ.) @满载	最大容性负载 (µF)
	标称值 (范围值)	最大值*	输出电压 (VDC)	输出电流(mA) (Max./Min.)		
URF1D12QB-100W	110 (66-160)	170	12	8333/0	92	6000
URF1D12QB-100WH						
URF1D15QB-100W			15	6667/0	92	4700
URF1D15QB-100WH						
URF1D24QB-100W			24	4167/0	92	3000
URF1D24QB-100WH						

注: \*输入电压不能超过此值, 否则可能会造成永久性不可恢复的损坏;

### 输入特性

项目	工作条件	Min.	Typ.	Max.	单位
输入电流(空载/满载)	标称输入	--	5/988	--	mA
反射纹波电流	标称输入	--	50	--	
输入冲击电压(1sec. max.)		-0.7	--	180	VDC
启动电压		--	--	66	
欠压关断电压		--	55	--	
开启时间		--	25	--	ms
输入滤波器		PI 型			
Ctrl*	模块开启	Ctrl 悬空或接 TTL 高电平(3.5-12VDC)			
	模块关断	Ctrl 接-Vin 或低电平(0-1.2VDC)			
	关断时输入电流	--	2	--	mA

注: \* Ctrl 控制引脚的电压是相对于输入引脚-Vin。

### 输出特性

项目	工作条件	Min.	Typ.	Max.	单位
输出功率		0	--	100	W
输出电压精度	标称输入, 从 10%到 100%的负载	--	--	±2	%
线性调节率	满载, 输入电压从低电压到高电压	--	--	±0.3	
负载调节率	标称输入, 从 10%到 100%的负载	--	--	±0.5	
瞬态恢复时间	25%负载阶跃变化	--	300	500	µs
瞬态响应偏差		--	±3	±5	%
温度漂移系数	满载	--	--	±0.03	%/°C

纹波*	20MHz 带宽	--	50	150	mVp-p
噪声*		--	120	300	
输出电压调节范围 (Trim)		-10	--	10	%
输出电压远端补偿 (Sense)		--	--	5	
输出过压保护	输入电压范围	110	--	140	%Vo
输出过载保护		110	130	160	%Io
输出短路保护		可持续, 自恢复			

注:\*纹波和噪声的测试方法采用平行线测试法, 具体操作方法参见《DC-DC 模块电源应用指南》。

### 通用特性

项目	工作条件	Min.	Typ.	Max.	单位
绝缘电压	输入-输出	3000	--	--	VDC
	输入-基板	1500	--	--	
	输出-基板	1500	--	--	
绝缘电阻	输入-输出, 绝缘电压 500VDC	1000	--	--	MΩ
隔离电容	输入-输出, 100KHz/0.1V	--	2200	--	pF
开关频率	PFM 工作模式	--	220	--	KHz
平均无故障时间	MIL-HDBK-217F@25°C	500	--	--	K hours
安全认证	UL60950-1				

### 环境特性

项目	工作条件	Min.	Max.	单位	
基板温度	工作温度曲线范围内	-40	100	°C	
过温保护	基板温度	--	110		
热阻	URF1DxxQB-100W	自然对流	10.7	--	°C/W
		200LFM 对流	6.0	--	
		400LFM 对流	5.0	--	
		1000LFM 对流	4.0	--	
	URF1DxxQB-100WH	自然对流	5.1	--	
		200LFM 对流	2.8	--	
		400LFM 对流	2.2	--	
		1000LFM 对流	1.8	--	
存储湿度	无凝结	5	95	%RH	
存储温度		-55	125	°C	
引脚耐焊接温度	焊点距离外壳 1.5mm, 10 秒	--	300		
冷却要求		EN60068-2-1			
干热要求		EN60068-2-2			
湿热要求		EN60068-2-30			
冲击和振动		IEC/EN61373			

### 物理特性

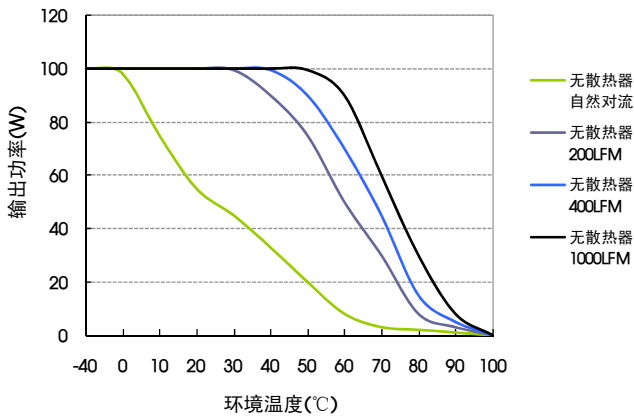
外壳材料	黑色阻燃耐热塑料 (UL94-V0)	
重量	URF1DxxQB-100W	URF1DxxQB-100WH
	50g (Typ.)	80g(Typ.)
冷却方式	自然对流或强制对流	

EMC 特性

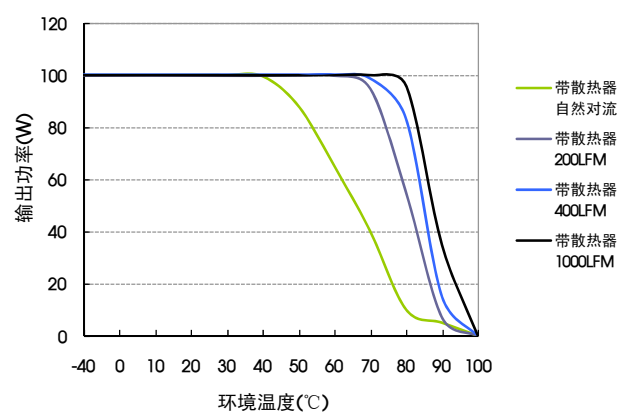
项目			测试标准依据
EMI	传导骚扰	150KHz-30MHz Class B (推荐电路见图 2)	CISPR22/EN55022
	辐射骚扰	30MHz-1GHz Class B (推荐电路见图 2)	CISPR22/EN55022
EMS	静电放电	Contact ±6KV, Air ±8KV	perf.Criteria B IEC/EN61000-4-2 GB/T17626.2
	辐射骚扰抗扰度	10V/m (推荐电路见图 2)	perf.Criteria A IEC/EN61000-4-3 GB/T17626.3
	传导骚扰抗扰度	10Vr.m.s (推荐电路见图 2)	perf.Criteria A IEC/EN61000-4-6 GB/T17626.6
	脉冲群抗扰度	±2KV(5KHz、100KHz) (推荐电路见图 2)	perf.Criteria B IEC/EN61000-4-4 GB/T17626.4
	浪涌抗扰度	±2KV(1.2 μs/50 μs 2 Ω) (推荐电路见图 2)	perf.Criteria B IEC/EN61000-4-5 GB/T17626.5
		±4KV(1.2 μs/50 μs 12 Ω) (推荐电路见图 2)	
电压暂降、跌落和短时中断抗扰度	±1.8KV 5/50μs 5Ω (推荐电路见图 2)	perf.Criteria B EN50155	
	100%—0%, 10ms (推荐电路见图 2)	perf.Criteria B EN50155	

产品特性曲线

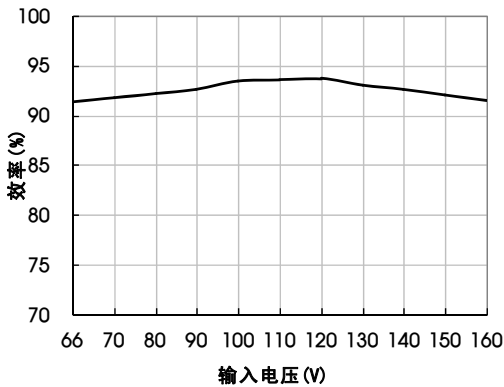
URF1D24QB-100W 温度降额曲线 (标称输入)



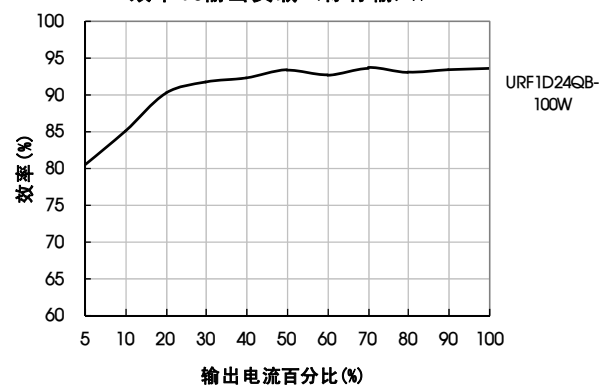
URF1D24QB-100WH 温度降额曲线 (标称输入)



效率Vs输入电压 (满载)

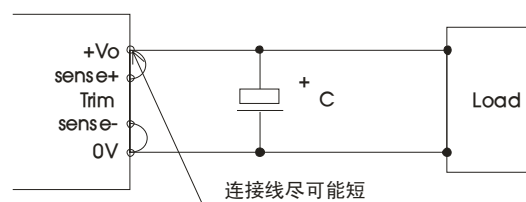


效率Vs输出负载 (标称输入)



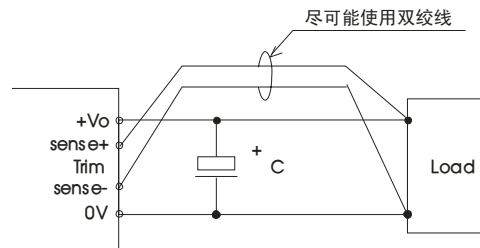
Sense 的使用以及注意事项

1. 当不使用远端补偿时:



注意事项:

- 1) 当不使用远端补偿时, 确保+Vo 与 Sense+, 0V 与 Sense-短接;
  - 2) +Vo 与 Sense+, 0V 与 Sense-之间的连线尽可能短, 并靠近端子。避免形成一个较大的回路面积, 当噪声进入这个回路后, 可能造成模块的不稳定。
- 2. 当使用远端补偿时:**



注意事项:

1. 使用远端补偿的引线如果较长, 可能导致输出电压不稳定, 如果必须使用较长的远端补偿引线时请联系我司技术人员。
2. 如果使用远端补偿, 请使用双绞线或者屏蔽线, 并使引线尽可能短。
3. 在电源模块和负载之间请使用宽 PCB 引线或粗线, 并保持线路电压降应低于 0.3V。确保电源模块的输出电压保持在指定的范围内。
4. 引线的阻抗可能造成输出电压振荡或者较大纹波, 使用之前请做好足够的评估。

设计参考

1. 纹波&噪声

所有该系列的 DC/DC 转换器在出厂前, 都是按照下图推荐的测试电路进行测试。

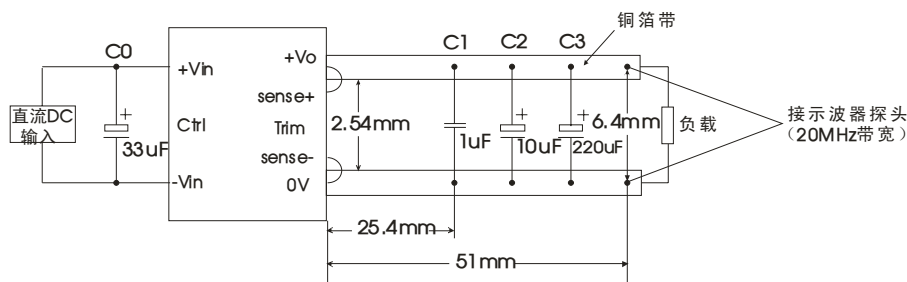


图 1

2. 典型应用电路

输入端请务必并联一个至少 33uF 的电解电容, 防止热插拔的冲击电压对模块造成损坏。

若要求进一步减少输入输出纹波, 可将输入输出外接电容 Cin、Cout 加大或选用串联等效阻抗值小的电容, 但容值不能大于该产品的最大容性负载。



电容取值	Cout(μF)	Cin(μF)
输出电压		
12V/15V	470	100
24V	220	

3. EMC 解决方案—模块推荐电路

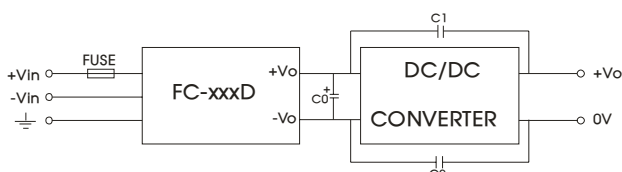
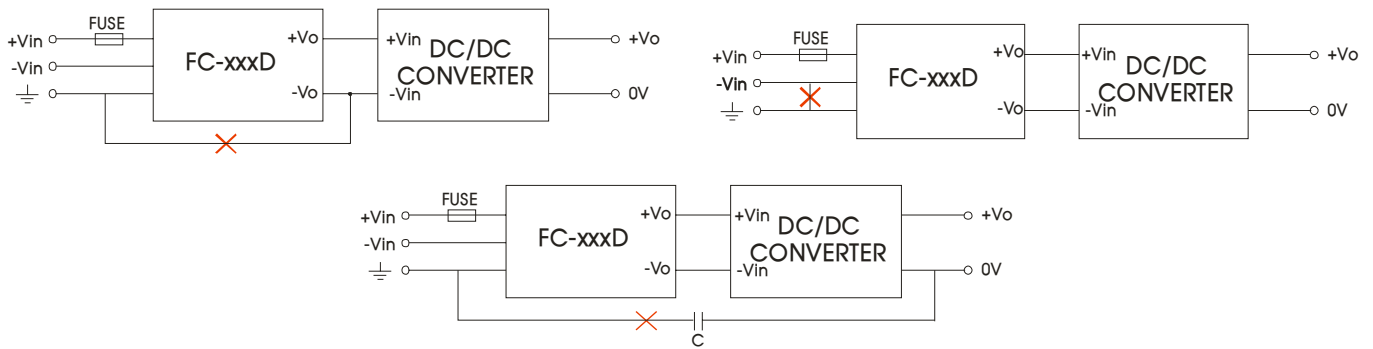


图 2

C0	82uF/200V 电解电容
C1、C2	2200pF/400VAC 安规电容
FC-xxxD	我司滤波器模块: FC-CX3D
FUSE (保险管)	由于不同电源模块输入电流的差异, 保险管的推荐值请参考电源模块的技术手册上关于保险管推荐值的说明。

4.此产品不支持以下几种应用方案



5.热设计

最大的基板工作温度  $T_B$  是  $100^{\circ}\text{C}$ ，只要客户端的系统能保证  $T_B < 100^{\circ}\text{C}$ ，电源模块就可以额定功率工作。针对任一散热器功率的降额曲线都能计算出来。在某一风速下，根据铝基板与环境之间的热阻来选择合适的散热器。这一信息通常可以通过散热器的生产厂商来获得，以下公式通常用来计算某一给定的环境下最大的耗散功率。

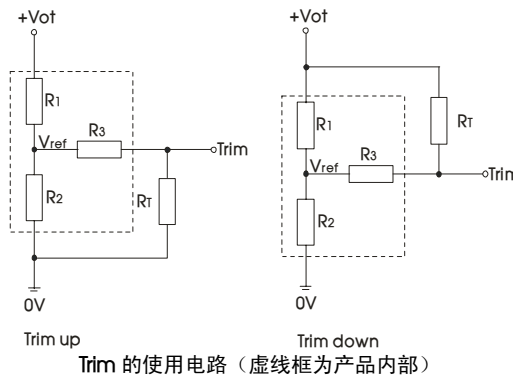
$$P_{diss}^{max} = \frac{100^{\circ}\text{C} - T_A}{R_{th(B-A)}} \quad (T_A \text{ 为环境温度})$$

通过耗散功耗可以计算电源模块在某一环境温度下的最大的负载工作功率，计算公式如下：

$$P_{O\max} = \frac{P_{diss}^{max}}{\left(\frac{1}{\eta} - 1\right)} \quad (\eta \text{ 为电源模块效率})$$

因此客户也可以根据实际的应用情况，自行选择合适的散热器。

6.Trim 的使用以及 Trim 电阻的计算



Trim 电阻的计算公式

$$\text{up: } R_{T1} = \frac{\alpha R_2}{R_2 - \alpha} - R_3 \quad \alpha = \frac{V_{ref}}{V_o' - V_{ref}} \cdot R_1$$

$$\text{down: } R_{T1} = \frac{\alpha R_1}{R_1 - \alpha} - R_3 \quad \alpha = \frac{V_o' - V_{ref}}{V_{ref}} \cdot R_2$$

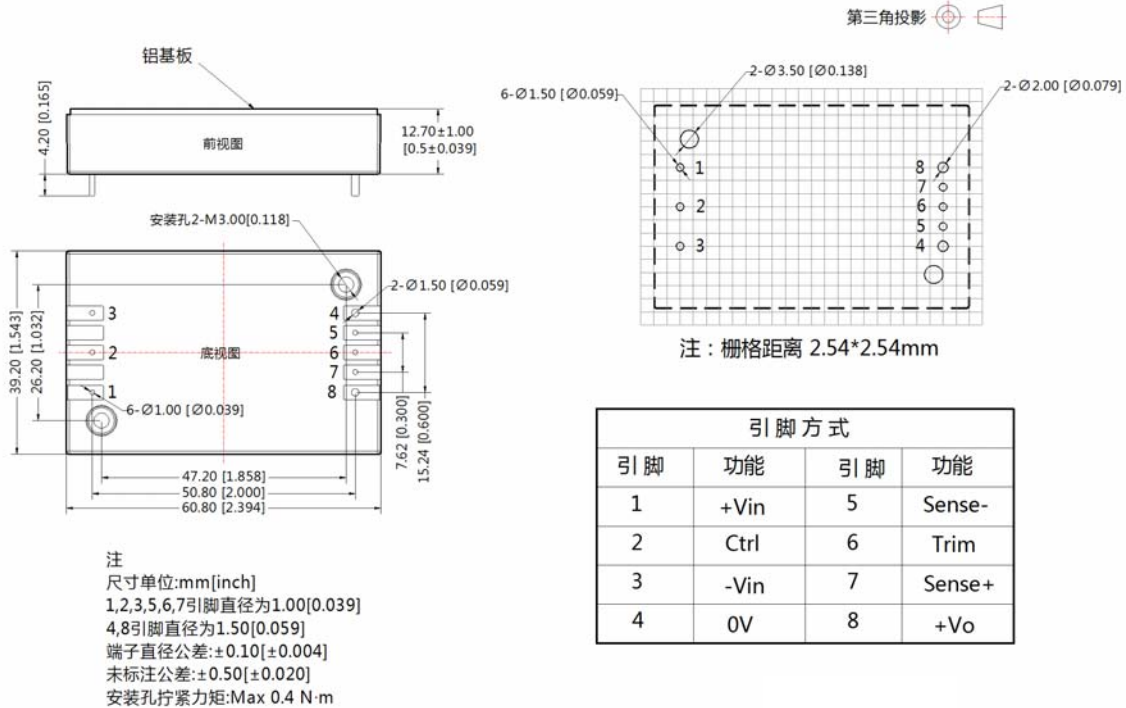
备注：R1、R2、R3、Vref 的取值参照表 1，R<sub>T</sub> 为 Trim 电阻，α 为自定义参数，无实际含义，Vo' 为实际需要的上调或下调电压。  
表 1

Vo	12(VDC)	15(VDC)	24(VDC)
电阻			
R1(KΩ)	11	14.49	24.87
R2(KΩ)	2.87	2.87	2.87
R3(KΩ)	20	20	20
Vref(V)	2.5	2.5	2.5

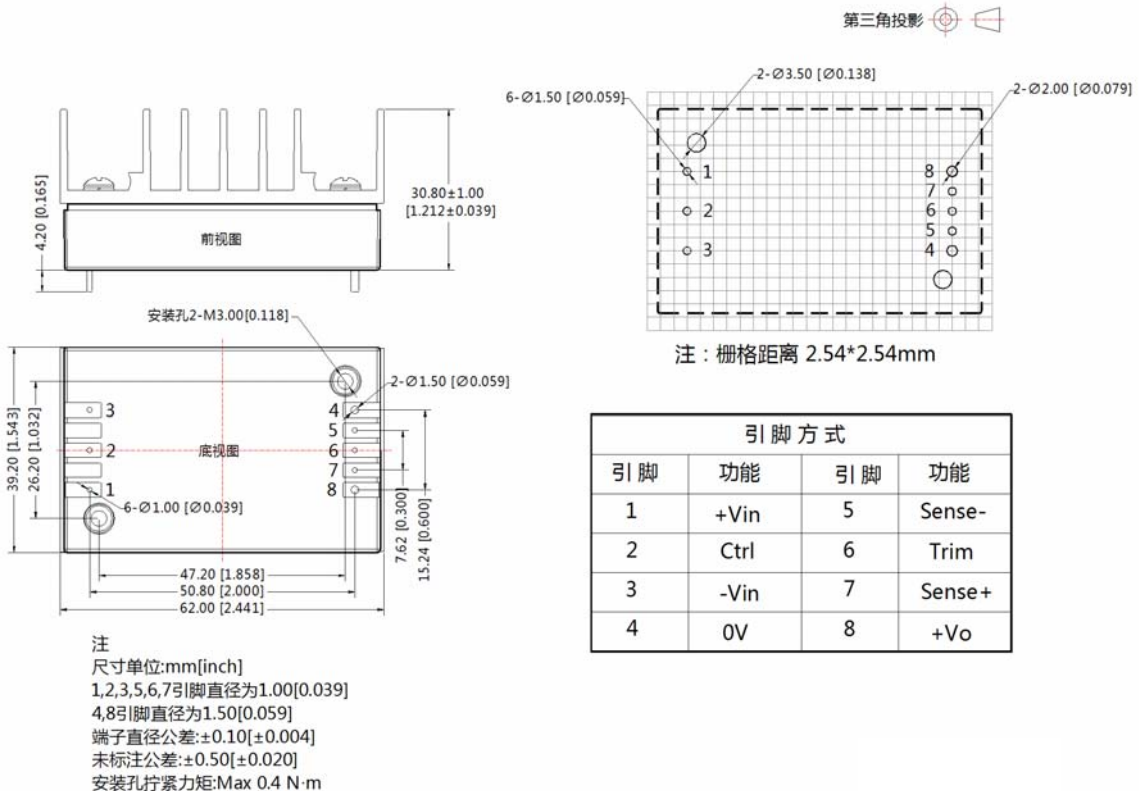
7.产品不支持输出并联升功率及热插拔使用

8.更多信息，请参考 DC-DC 应用笔记 [www.mornsun.cn](http://www.mornsun.cn)

外观尺寸、建议印刷版图（不带散热片）



外观尺寸、建议印刷版图（带散热片）



- 注：
- 1.包装信息请参见《产品出货包装信息》，包装包编号：58010113（不带散热片）、58010112（带散热片）；
  - 2.建议在 5%以上负载使用，如果低于 5%负载，则产品的纹波指标可能超出规格，但是不影响产品的可靠性；
  - 3.最大容性负载均在输入电压范围、满负载条件下测试；
  - 4.如果客户进行 EMC 测试，建议采取我司的 EMC 模块 FC-CX3D；
  - 5.建议客户使用散热器时，在散热器和模块之间加上矽胶片或者导热硅脂，以保证良好的散热效果；
  - 6.本文数据除特殊说明外，都是在  $T_a=25^{\circ}\text{C}$ ，湿度 $<75\%$ ，输入标称电压和输出额定负载时测得；
  - 7.本文所有指标测试方法均依据本公司企业标准；
  - 8.以上均为本手册所列产品型号之性能指标，非标型号产品的某些指标会超出上述要求，具体情况可直接与我司技术人员联系；
  - 9.我司可提供产品定制；
  - 10.产品规格变更恕不另行通知。

## 广州金升阳科技有限公司

地址：广东省广州市萝岗区科学城科学大道科汇发展中心科汇一街 5 号

电话：400-1080-300

传真：86-20-38601272

E-mail: sales@mornsun.cn