

0.25W, 定电压输入, 隔离非稳压单路输出



专利保护 RoHS

产品特点

- 工作温度范围: $-40^{\circ}\text{C} \sim +85^{\circ}\text{C}$
- 温度特性好
- 隔离电压 1000VDC
- SMD 封装
- 内部贴片化设计
- 国际标准引脚方式

B_(X)T-W2 系列产品是专门针对线路上分布式电源系统中需要产生一组与输入电源隔离的电源的应用场合而设计的。该产品适用于:

1. 输入电源的电压比较稳定 (电压变化范围 $\pm 10\%V_{in}$);

2. 输入输出之间要求隔离 (隔离电压 $\leq 1000\text{VDC}$);

3. 对输出电压稳定性和输出纹波噪声要求不高;

如: 纯数字电路, 一般低频模拟电路, IGBT 等功率器件驱动电路等。

选型表

产品型号	输入电压(VDC)	输出		效率(%Min./Typ.) @满载	最大容性负载 (μF)
	标称值 (范围值)	输出电压 (VDC)	输出电流 (mA) (Max./Min.)		
B0303(X)T-W2	3.3 (2.97-3.63)	3.3	76/8	57/61	220
B0305T-W2		5	50/5	58/62	
B0312T-W2		12	21/3	59/63	
B0503(X)T-W2	5 (4.5-5.5)	3.3	76/8	58/62	
B0505(X)T-W2		5	50/5	60/64	
B0509(X)T-W2		9	28/3	61/65	
B0512T-W2		12	21/3	63/67	
B0515T-W2		15	17/2	61/65	
B0524T-W2		24	10/1	62/66	
B1203T-W2	12 (10.8-13.2)	3.3	76/8	56/60	
B1205T-W2		5	50/5	60/64	
B1209T-W2		9	28/3	60/64	
B1212T-W2		12	21/3	59/63	
B2403T-W2	24 (21.6-26.4)	3.3	76/8	56/60	
B2405T-W2		5	50/5	56/60	
B2409T-W2		9	28/3	57/61	
B2412T-W2		12	21/3	59/63	
B2415T-W2		15	17/2	61/65	

输入特性

项目	工作条件	Min.	Typ.	Max.	单位
输入电流 (满载/空载)	3.3V 输入	-	125/50	-	mA
	5V 输入	-	81/25	-	
	12V 输入	-	35/10	-	
	24V 输入	-	18/8	-	
输入冲击电压(1sec. max.)	3.3V 输入	-0.7	-	6	VDC
	5V 输入	-0.7	-	9	
	12V 输入	-0.7	-	18	
	24V 输入	-0.7	-	30	

反射纹波电流	3.3V/5V 输入	--	20	--	mA
	12V/24V 输入	--	5	--	
输入滤波器	电容滤波				

输出特性

项目	工作条件	Min.	Typ.	Max.	单位	
输出电压精度	见误差包络曲线图 (图 1)					
线性调节率	输入电压变化±1%	3.3V 输出	--	--	±1.5	--
		其它输出	--	--	±1.2	
负载调节率	10% 到 100% 负载	3.3V 输出	--	15	20	%
		5V 输出	--	12	15	
		9V 输出	--	9		
		12V 输出	--	8		
		15V 输出	--	7		
		24V 输出	--	6		
纹波&噪声*	20MHz 带宽	--	50	75	mVp-p	
温度漂移系数	100%负载	--	--	±0.03	%/°C	
输出短路保护**		--	--	1	s	

注: *纹波和噪声的测试方法采用平行线测试法, 具体操作方法参见《DC-DC 模块电源应用指南》。

**短路时间超过 1 秒时务必切断输入电源。

通用特性

项目	工作条件	Min.	Typ.	Max.	单位	
绝缘电压	输入-输出, 测试时间 1 分钟, 漏电流小于 1mA	1000	--	--	VDC	
绝缘电阻	输入-输出, 绝缘电压 500VDC	1000	--	--	MΩ	
工作温度	温度 ≥ 85°C 降额使用, (见图 2)	-40	--	85	°C	
存储温度		-55	--	125		
工作时外壳温升	Ta=25°C	--	15	--		
引脚耐焊接温度	焊点距离外壳 1.5mm, 10 秒	--	--	300		
回流焊温度		峰值温度 Tc ≤ 245°C, 217°C 以上时间最大为 60 s, 实际应用请参考 IPC/JEDEC J-STD-020D.1 标准。				
存储湿度	无凝结	--	--	95	%	
开关频率	100%负载, 输入标称电压	24V 输入	--	500	--	KHz
		其它输入	--	110	--	
平均无故障时间	MIL-HDFK-217F@25°C	3500	--	--	K hours	

物理特性

外壳材料	黑色阻燃耐热环氧树脂 (UL94-V0)
封装尺寸	12.70*11.20*6.25mm
重量	1.4 g (Typ.)
冷却方式	自然空冷

产品特性曲线

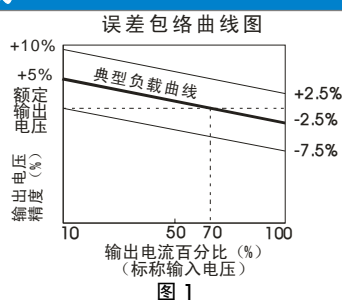


图 1

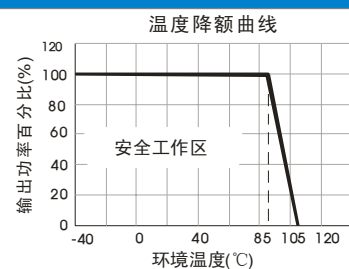


图 2

设计参考

1. 典型应用

若要求进一步减小输入输出纹波，可在输入输出端连接一个电容滤波网络，应用电路如图 3 所示。

但应注意选用合适的滤波电容。若电容太大，很可能会造成启动问题。在确保产品安全可靠工作的条件下，推荐容性负载值详见表 1。

对于输出稳压、过压及过流保护的最简单的装置是在其输入或输出端串联一个带过热保护的线性稳压器并连接一个电容滤波网络（见图 4）



图 3

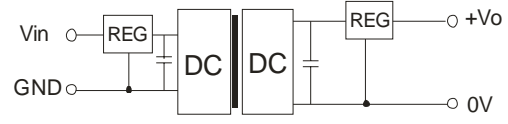


图 4

推荐容性负载值表 (表 1)

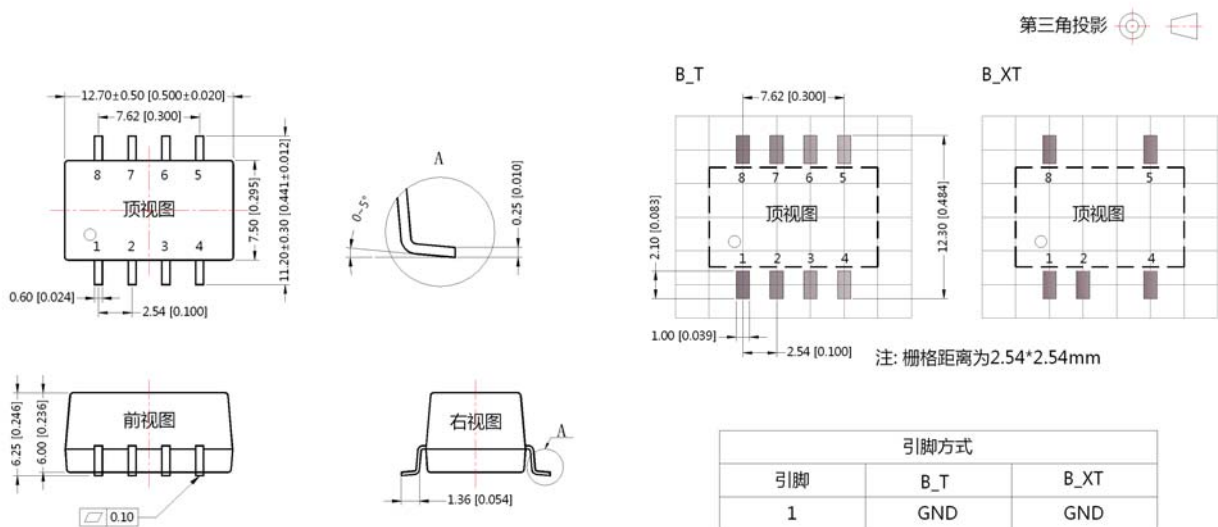
Vin(VDC)	Cin(μF)	Vo (VDC)	Cout(μF)
3.3/5	4.7	3.3/5	10
12	2.2	9	4.7
24	1	12	2.2
--	--	15	1
--	--	24	0.47

2. 输出负载要求

为了确保该模块能够高效可靠地工作，使用时，其输出最小负载不能小于额定负载的 10%。若您所需功率确实较小，请在输出端并联一个电阻，建议阻值相当于 10%额定功率，需降额使用。

3. 更多信息，请参考 DC-DC 应用笔记 www.mornsun.cn

外观尺寸、建议印刷版图



注：
尺寸单位: mm[inch]
端子截面公差: ±0.10[±0.004]
未标注公差: ±0.25[±0.010]

引脚方式		
引脚	B_T	B_XT
1	GND	GND
2	Vin	Vin
4	0V	0V
5	+Vo	+Vo
3, 6, 7	NC	No Pin
8	NC	NC

NC: 不能与任何外部电路连接

注:

1. 包装信息请参见《产品出货包装信息》，包装包编号：58200021；
2. 若产品工作于最小要求负载以下，则不能保证产品性能均符合本手册中所有性能指标；
3. 最大容性负载均在输入电压范围、满负载条件下测试；
4. 本文数据除特殊说明外，都是在 $T_a=25^{\circ}\text{C}$ ，湿度 $<75\%$ ，输入标称电压和输出额定负载时测得；
5. 本文所有指标测试方法均依据本公司企业标准；
6. 以上均为本手册所列产品型号之性能指标，非标准型号产品的某些指标会超出上述要求，具体情况可直接与我司技术人员联系；
7. 我司可提供产品定制；
8. 产品规格变更恕不另行通知。

广州金升阳科技有限公司

地址：广东省广州市萝岗区科学城科学大道科汇发展中心科汇一街5号

电话：86-20-38601850

传真：86-20-38601272

E-mail: sales@mornsun.cn