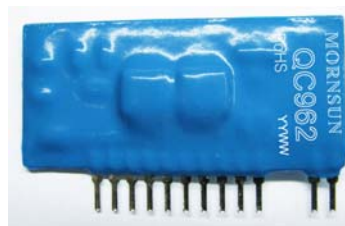


QC962

混合集成 IGBT 驱动器

QC962 是一种混合集成型 IGBT 驱动器，作为隔离放大器，可应用于任何需要栅极放大驱动的场所。通过光耦为功率开关器件提供必要的初/次级之间电气隔离。并且采用检测 IGBT 的集电极欠饱和和压降的方法来实现过流及短路保护功能。当过流或短路保护动作时，驱动电路将输出故障信号。



RoHS

产品特点

- 内部集成高共模抑制比 (CMRR) 光耦 (CMR: 典型值: 30kV/μs, 最小值: 15kV/μs)。
- 正、负双电源供电
- 输入信号兼容 TTL 电平
- 输入、输出之间采用高隔离电压光耦 (3750VRMS/分钟)
- 内建短路保护和故障输出功能
- 过流故障时输出软关断及定时复位功能。
- 短路检测抑制时间 (盲区) 可调功能
- 开关频率高达 20kHz。
- 可驱动 600V/600A、1200V/400A、1700V/200A 系列 IGBT 模块
- 管脚及功能完全兼容 M57962AL。

应用范围:

- 通用变频器
- 交流伺服驱动系统
- 不间断电源 (UPS)
- 电焊机

推荐使用产品

- 600V 系列 IGBT (电流 ≤ 600A)
- 1200V 系列 IGBT (电流 ≤ 400A)
- 1700V 系列 IGBT (电流 ≤ 200A)

广州金升阳科技有限公司

地址: 广东省广州市萝岗区科学城科学大道科汇发
展中心科汇一街 5 号
电话: 400-1080-300
传真: 020-38601272
网址: [Http://www.mornsun.cn](http://www.mornsun.cn)

最大允许值

项目	测试条件		数值	单位
电源电压*	V _{CC}	DC	18	V
	V _{EE}		-15	V
输入信号电流	I _{in}	端子 13~14 之间	25	mA
输出电压	V _O	输出高电平时	V _{CC}	V
输出电流	I _{g on}	脉宽 2μs	+5	A
	I _{g off}	频率 f=20kHz	-5	A
输入输出绝缘耐压	V _{iso}	正弦 50Hz / 60Hz, 1 分钟	3750	V
结温	T _J		150	°C
工作环境温度	T _{op}		-20~+70	°C
储藏环境温度	T _{st}		-40~+125	°C
故障输出电流	I _{FO}	8 脚输入电流	20	mA
短路保护检测端耐压	V _{R1}	端子 1 输入电压	50	V

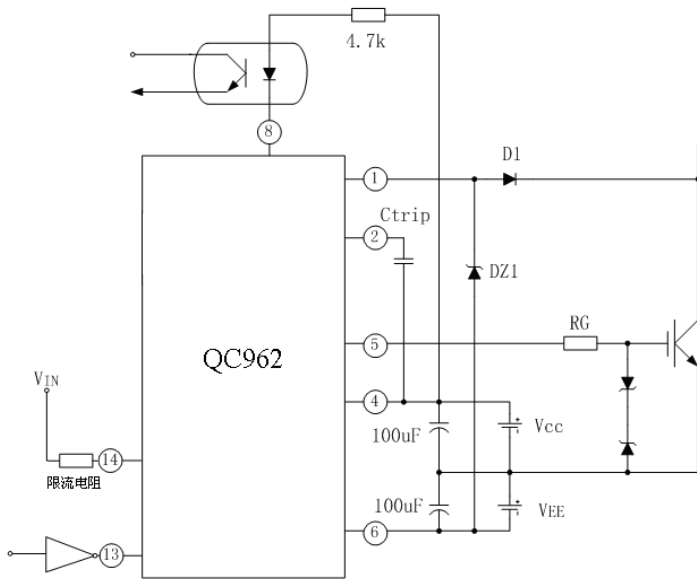
备注: 1. 如无特别说明, Ta=25°C;
2. *20V<V_{CC}-V_{EE}<28V

电气特性

项目	测试条件	数值			单位	
		Min	Typ.	Max		
电源电压	V _{CC}	14	15		V	
	V _{EE}	-7		-10	V	
开关频率	f	0		20	KHz	
门极电阻	R _G	2			Ω	
“H” 输入电流	I _{IH}	10	16	20	mA	
“H” 输出电压	V _{OH}	13	14		V	
“L” 输出电压	V _{OL}	-6		-9	V	
“L-H” 延迟时间	t _{PLH}	I _{IH} =16mA	0.5	1	μs	
“L-H” 上升时间	t _r	I _{IH} =16mA	0.6	1	μs	
“H-L” 延迟时间	t _{PHL}	I _{IH} =16mA	1	1.3	μs	
“H-L” 下降时间	t _f	I _{IH} =16mA	0.4	1	μs	
保护复位时间	t _{timer}	保护信号开始到结束的时间	1	1.3	2	ms
故障输出电流	I _{FO}	8 脚输入电流, R=4.7K	5		mA	
短路检测抑制时间 1	T _{trip1}	保护动作时, PIN1 端电压 ≥ 15V, PIN2 端悬空	2.6		μs	
短路检测抑制时间 2	T _{trip2}	保护动作时, PIN1 端电压 ≥ 15V, PIN2 与 PIN4 端接 1000pF 电容	3		μs	
保护软关断时间	T _{off2}	保护动作时, PIN1 端电压 ≥ 15V	5		μs	
短路保护检测电压	V _{SC}	模块集电极电压	15		V	

备注: 如无特别说明, Ta=25°C, V_{CC}=15V, V_{EE}=-10V。

典型应用电路



输入信号 TTL 兼容

占空比为 50%

$V_{IN}=5V$

$R_G=3.1\Omega$

D_1 为快恢复二极管($trr \leq 0.2\mu s$)

$f=20kHz$

$V_{CC}=15V$

$V_{EE}=10V$

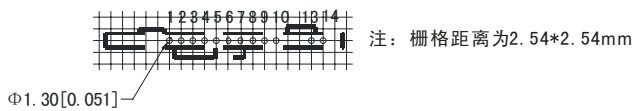
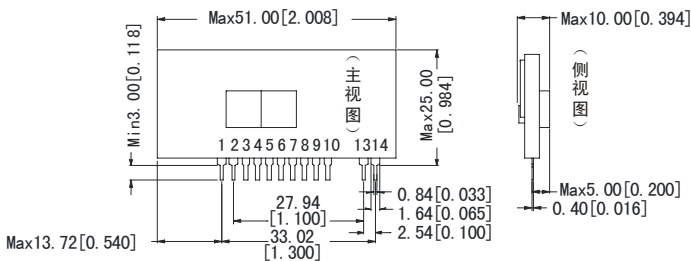
$C_{trip}=0 \sim 3300pF$

使用注意事项

1. 驱动器到 IGBT 栅极和发射极的连线要尽量短，最长不超过 1 米。
2. 驱动器到 IGBT 栅极和发射极的连线建议采用双绞线。
3. 为减小 IGBT 关断瞬间在集电极产生的高电压尖峰，可以适当增加栅极电阻。
4. 由于端子 3、7、9 和 10 要在测试中使用，在实际应用中要避免与外部电路连接。
5. 电压补偿电容要尽量靠近驱动器放置。
6. 与 1 端相连的二极管 D_1 的耐压值需高于 IGBT 关断时集电极承受的峰值电压，其电压等级应与所驱动的 IGBT 模块的电压等级近似。
7. 电容 C_{trip} 应尽量贴近端子，与 PIN2 端与 PIN4 端的连线要尽量短 ($<5cm$)。
8. 因 D_1 的反向恢复特性，当其反向恢复时间较长时，1 端可能承受较高的电压，从而损坏驱动器。因此，有必要在 1、6 端加入起保护作用的 30V 稳压管 DZ_1 。
9. 未接限流电阻时输入信号高电平电压不宜超过 5.25V，若输入电压过大导致输入信号电流过大时可调节限流电阻以满足输入信号电流的要求。信号输入端之间电路为高速光耦的 LED 和 150Ω 电阻串联而成。所以外部限流电阻可根据下列公式计算：

$$R = \frac{\text{输入电压} - 1.7V}{16mA} - 150\Omega$$

产品外观尺寸及推荐印刷版图

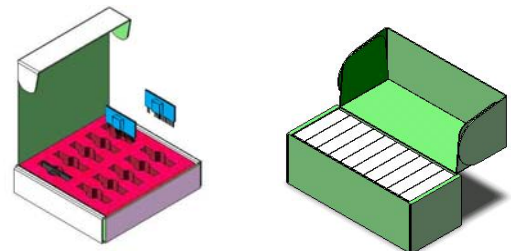


注：
尺寸单位：mm[inch]
端子截面公差： $\pm 0.10mm[\pm 0.004inch]$
未标注公差： $\pm 0.30mm[\pm 0.012inch]$

引脚定义说明

引脚	说明
1	过流或短路故障输入
2	盲区时间调节
4	正电源输入
5	驱动信号输出
6	负电源输入
8	故障信号输出
13	驱动信号输入负
14	驱动信号输入正
3、7、9、10	空

包装示意图



(小白盒)

(内箱)

包装小白盒尺寸：长*宽*高=163*150*35mm

包装数量：10PCS

包装内箱尺寸：长*宽*高=430*175*160mm

包装数量：100PCS

包装外箱尺寸：长*宽*高=560*450*520mm

包装数量：900PCS