

MORNSUN®

热电偶隔离栅

TC100PI (一进一出)

TC100PI-SP (一进一出)

TC600PI (一进二出)

TC600PI-SP (一进二出)



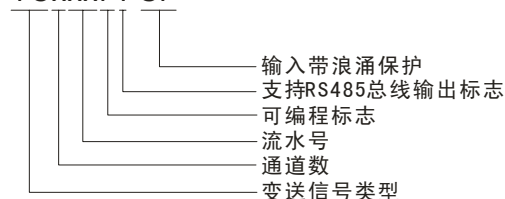
—— TCx00PI 系列

产品特点

- 输入、输出、电源之间相互隔离
- 高精度等级(0.1% F.S.)
精度随量程范围变小而减小
- 高线性度(0.1% F.S.)
- 现场区与控制区(2.5KVAC 隔离电压)
- 极低温漂(35PPM/°C)
- 数字总线(RS485)
- 输入/输出量程可编程
- 报警指示
- 产品性能可靠(MTBF>50 万小时)

产品选型

TCxxxPI-SP



产品描述

接受来自现场的热电偶、mV 级信号，经隔离变送输出标准的电流/电压信号到控制室、PLC、DCS 及显示仪表等，产品带冷端补偿功能，可通过配置的 RS485 通讯接口在现场进行串行通讯联网。它是智能型隔离栅，可以通过计算机对热电阻的型号、量程范围等进行设定。可自动进行冷端补偿。

该系列产品需要独立供电，电源、输入和输出相互隔离。

产品型号一览表

TCx00PI/ TCx00PI-SP-	x	x	说明		
			信号类型	量程范围	最小量程
输入信号	0		R	-40~+1700°C	600°C
	1		S	-40~+1700°C	600°C
	2		K	-150~+1370°C	120°C
	3		J	-80~+900°C	100°C
	4		T	-160~+390°C	100°C
	5		B	320~+1820°C	780°C
	6		E	-80~+700°C	500°C
	7		mV	-60~+60mV	10mV
输出信号		0	电流	4~20mA	
		1	电压	0~20mA	

注：1.产品初始设置为“信号类型：mV，量程范围：-60~+60mV”，最小量程：10mV，电流输出：4~20mA”，用户订货时可选择信号类型及量程，也可通过编程软件自行编程（编程软件可在我司网站下载：www.mornsun.cn）。如有特殊需求，可以定制；
2.产品配套的 USB 适配器型号为 T-02，若有需求请向公司索取。

电气特性

电源输入	工作电源	18~36VDC (典型值 24VDC)
	输入功率	约 2.0W
	电源保护	反接保护
危险端	输入信号	见产品型号一览表
	冷端补偿	补偿范围：-25~+75°C (每 20°C 误差 1°C) 补偿方式：内部补偿

安全端	输出信号	见产品型号一览表
	负载能力	≤500Ω (输出为电流最大值时)
		≥10KΩ (输出为电压最大值时)
	通信接口	RS485 总线接口
通信协议	详见《金升阳科技 Modbus 总线协议规则》	

传输特性

零点偏置	0.1%F.S.
精度	0.1%F.S.
增益误差	0.1%F.S.
温度漂移	0.0035%F.S./°C (-25~+71°C 工作温度范围内)

隔离特性

电气隔离	输出与输入: 2.5kVAC (测试时间 1 分钟, 漏电流≤1mA)
	输出与电源: 1.5kVDC (测试时间 1 分钟)
EMC	EN 61326

浪涌保护特性 (带-SP 的型号)

最高连续工作电压	30VDC
额定放电电流	5KA (线对地、线对线)
最大放电电流	10KA (线对地)
依据标准	GB18802. 21-2004

其它特性

下限报警	低于量程下限-5°C(温度信号)或-2mV(mV 信号), 输出电流为 3mA(4~20mA)或 21mA(0~20mA), 指示灯"L"亮
上限报警	高于量程上限+5°C(温度信号)或+2mV(mV 信号), 输出电流约为 22mA, 指示灯"H"亮
断偶报警	断偶或输入信号≥70mV, 输出电流约 23mA, 指示灯"O"亮
环境温度	操作温度: -25~+60°C
	运输和储存温度: -50~+105°C
封装	35mm DIN 轨式封装, 直接插拔式接线端子, 厚 22.5mm, 阻燃材料 UL94-V0
防护等级	IP20(IEC60529 / EN60529)
重量	约 123g

注:
1. 本文数据除特殊说明外, 都是在 TA=25°C, 湿度<75%, 按推荐电路, 输入标称电源和输出额定负载时测得;
2. 以上均为本手册所列产品型号之性能指标, 非标准型号产品某些指标会与上述不同, 具体情况可与我司技术人员直接联系;
3. 具体通信协议规则见《金升阳科技 Modbus 总线协议规则》。
4. 能隔离栅、安全栅编程软件可在我司网站下载或咨询我司相关负责人获取。

接线

1. 仪表接线采用可拆卸的接线端子, 方便使用;
2. 导线采用截面积 0.5mm²~2.5 mm²;
3. 导线裸露长度约为 8mm, 由 M3 螺钉锁紧。

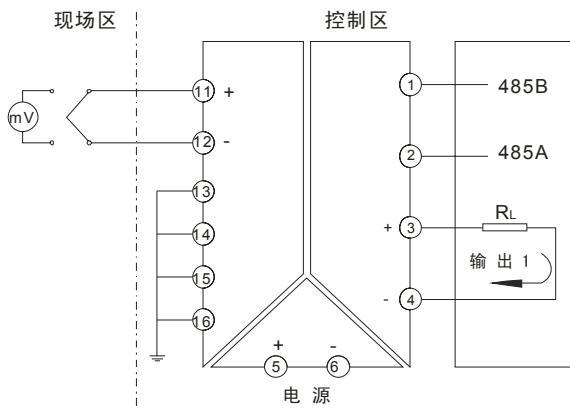
浪涌保护器的应用

将被保护设备的接地线或外壳和浪涌保护器接地线之间用导线直接连接起来, 并使连接导线尽可能缩短。在浪涌保护器接地端单点接地。这样可避免浪涌保护器与被保护设备的地线之间产生高电压, 从而有效地起到保护作用。

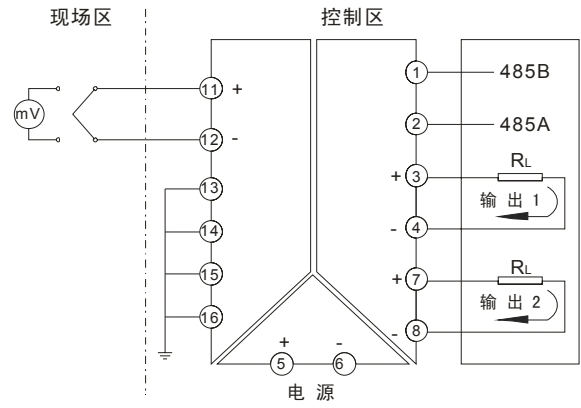
使用注意事项

1. 使用前, 请仔细阅读说明书, 若有疑问, 请与本公司技术支持联系;
2. 请不要将产品安装在危险区域使用;
3. 产品供电为直流电源, 严禁使用 220V 交流电源;
4. 严禁私自拆装产品, 防止产品防爆能失效或发生故障。

产品应用接线图



TC100PI-SP



TC600PI-SP

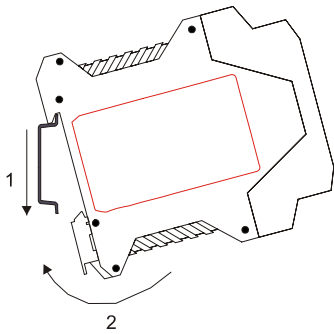
注：无浪涌保护功能的产品（不带-SP后缀）无13、14、15、16引脚。

安装 & 拆卸

安装

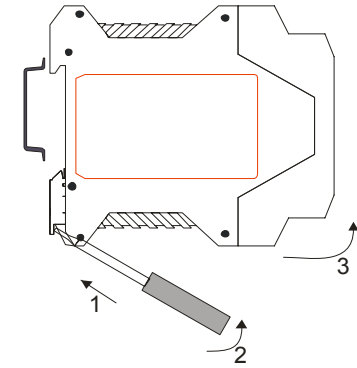
采用 DIN35mm 标准导轨安装

1. 把仪表上端卡在导轨上；
2. 把仪表下端推进导轨。



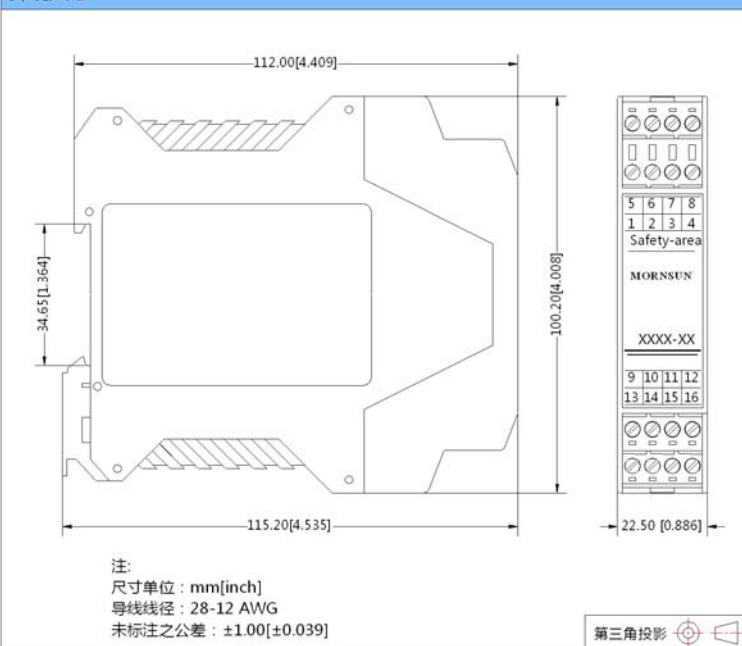
拆卸

1. 用螺丝刀(刀口宽度≤6mm)插入仪表下端的卡锁；
2. 螺丝刀向上推，把卡锁向下撬；
3. 仪表向上拉出导轨。

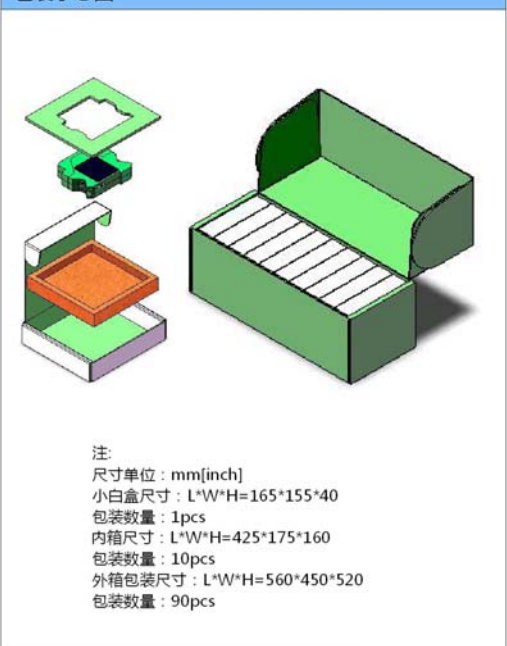


产品封装尺寸 & 包装示意图

外观尺寸



包装示意图



注:

1. 本文数据除特殊说明外, 都是在 $T_a=25^{\circ}\text{C}$, 湿度 $<75\%$, 输入标称电压和输出额定负载时测得;
2. 本文所有指标测试方法均依据本公司企业标准;
3. 以上均为本手册所列产品型号之性能指标, 非标准型号产品的某些指标会超出上述要求, 具体情况可直接与我司技术人员联系;
4. 我司可提供产品定制;
5. 产品规格变更恕不另行通知。

广州金升阳科技有限公司

地址: 广东省广州市萝岗区科学城科学大道科汇发展中心科汇一街 5 号

电话: 400-1080-300

传真: 020-38601272

E-mail: sales@mornsun.cn

网址: [Http://www.mornsun.cn](http://www.mornsun.cn)