

MORNSUN®

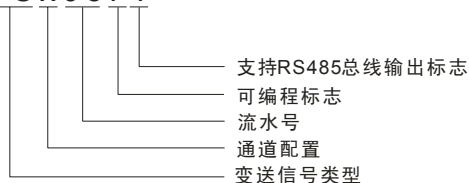
热电偶输入可编程报警设定器

—— TCx03PI 系列



产品选型

TCx03PI



产品特点

- 输入、输出、电源之间相互隔离
- 高精度等级(0.1% F.S.)
- 高线性度(0.1% F.S.)
- 高隔离电压(2.5KVAC/60S)
- 极低温漂(35PPM/°C)
- RS485 数字总线
- 输入/输出量程可编程
- 产品性能可靠(MTBF>50 万小时)

产品描述

热电偶输入可编程报警设定器，接收来自现场的热电偶、mV 信号，将其隔离传输到控制室 PLC、DCS；同时具有温度超上下限 2 路报警继电器输出功能，报警可独立设置常开或常闭及高报或低报。本设备还具有 RS485 数字总线接口，可以通过计算机对热电偶的型号、量程范围等进行设定，是一种智能型产品。

该系列产品需要独立供电，电源、输入和输出相互隔离。连接的现场设备：
热电偶、mV 信号。

产品型号一览表

TC103PI	说 明			
	信号类型	量程范围	最小量程	精度
输入热电偶 温度信号	R	-40~+1700°C	600°C	3°C/0.2%
	S	-40~+1700°C	600°C	3°C/0.2%
	K	-150~+1370°C	120°C	1°C/0.2%
	J	-80~+900°C	100°C	1°C/0.2%
	T	-160~+390°C	100°C	1°C/0.2%
	B	320~+1820°C	780°C	1°C/0.2%
	E	-80~+700°C	500°C	1°C/0.2%
	mV	-60~+60mV	10mV	40μV/0.2%
输出信号	电流输出	4~20mA		
	电流输出	0~20mA		

注：1.产品初始设置为“信号类型：mV，量程范围：-60~+60mV”，最小量程：10mV，电流输出：4~20mA”，用户订货时可选择信号类型及量程，也可通过编程软件自行编程（编程软件可在我司网站下载：www.mornsun.cn）。如有特殊需求，可以定制
2.产品配套的 USB 适配器型号为 T-02，若有需求请向公司索取。

电气特性

电源	工作电源	18~36VDC（典型值 24VDC）	
	输入功率	约 3W	
	电源保护	反接保护	
输入	热电偶	信号类型及测量范围	见产品型号一览表
		内部冷端补偿温度范围	-25°C ~ +75°C
		补偿精度	每 20°C 变化±1°C
输出	输出信号	见产品型号一览表	
	负载能力	≤500Ω(输出为电流最大值时)	
	超量程报警输出电流及指示	低于量程下限	Io 约 3mA，“L”灯亮(电流输出：4~20mA)
			Io 约 21mA，“L”灯亮(电流输出：0~20mA)
	高于量程上限	Io 约 22mA，“H”灯亮	
输入断线报警输出电流及指示	Io 约 23mA，“O”灯亮		

输出	报警方式设置	可独立设定为常开或常闭及高报或低报（开关2 设置低报，开关3 设置高报，自由组合拨动开关2, 3 位置，设定常开或常闭，参考下表）			
		开关	功能	ON	OFF
		2	低温报警	低报常开	低报常闭
		3	高温报警	高报常开	高报常闭
	继电器标称开关容量	3A 277VAC, 3A 30VDC			
通信接口	RS485 物理总线接口				
通信协议	详见《金升阳科技 ModBus 总线协议规则》				

传输特性	
温度漂移	0.0035%F.S./°C (-25°C ~ +71°C工作温度范围内)

隔离特性	
电气隔离	输入端与输出端: 2.5KVAC 1Min 输出与电源: 1.5KVDC 1Min
EMC	EN61326

其它特性	
环境温度	操作温度: -25°C ~ +71°C 运输和储存温度: -50°C ~ +105°C
封装 防护等级	35mm DIN 轨式封装, 直接插拔式接线端子, 厚 22.5mm IP20(IEC60529 / EN60529)
重量	约 150g
注:1.本文数据除特殊说明外, 都是在TA=25°C,湿度<75%, 按推荐电路, 输入标称电源和输出额定负载时测得; 2.以上均为本手册所列产品型号之性能指标, 非标准型号产品某些指标会与上述不同, 具体情况可与我司技术人员直接联系; 3.具体通信协议规则见《金升阳科技 MODBus 协议规则》。	

接线

1. 仪表接线采用可拆卸的接线端子，方便使用；
2. 导线采用截面积 0.5mm²~2.5 mm²；
3. 导线裸露长度约为 8mm，由 M3 螺钉锁紧。

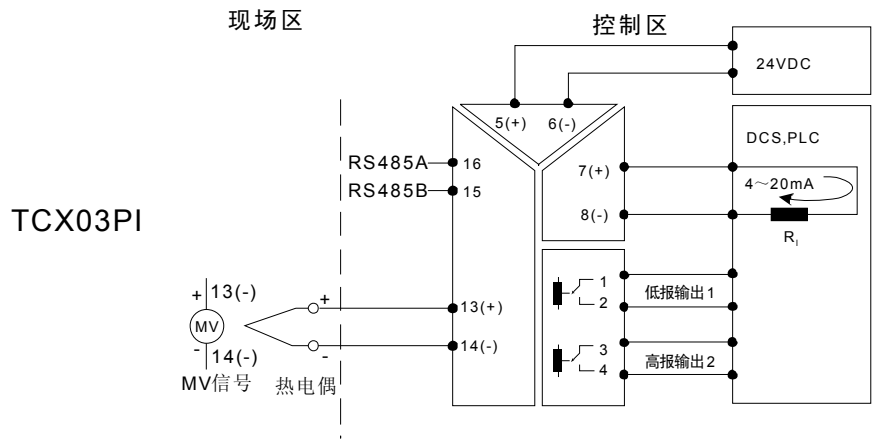
使用注意事项

1. 使用前，请仔细阅读说明书，若有疑问，请与本公司技术支持联系；
2. 请不要将产品安装在危险区域使用；
3. 产品使用直流电源供电，严禁使用 220V 交流电源；
4. 严禁私自拆装产品，防止设备失效或发生故障。

售后服务

1. 产品在出厂前均经过严格检验和质量控制，如出现工作异常或怀疑内部模块故障，请及时同最近的代理商或本公司技术支持联系。
2. 产品质保 3 年，从发货之日起计。质保期间，产品正常使用过程中出现的产品质量问题均由本公司免费维修或更换。

产品应用接线图

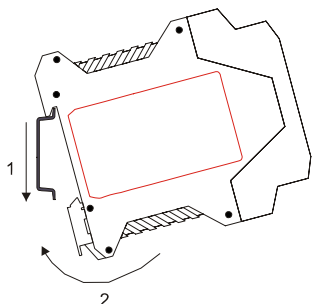


安装 & 拆卸

安装

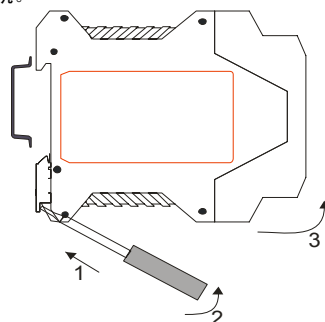
采用 DIN35mm 标准导轨安装

1. 把仪表上端卡在导轨上;
2. 把仪表下端推进导轨。

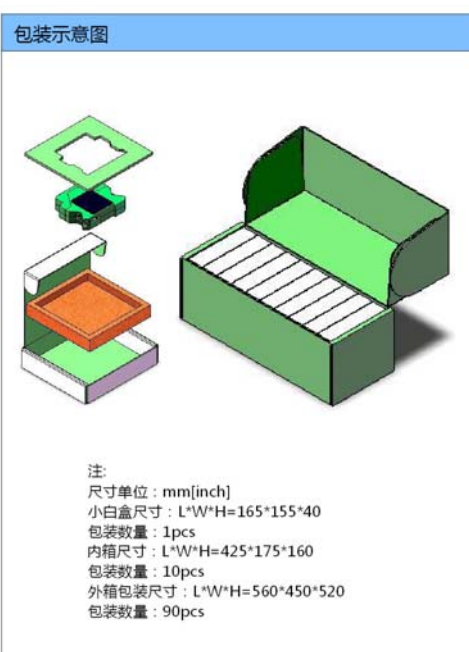
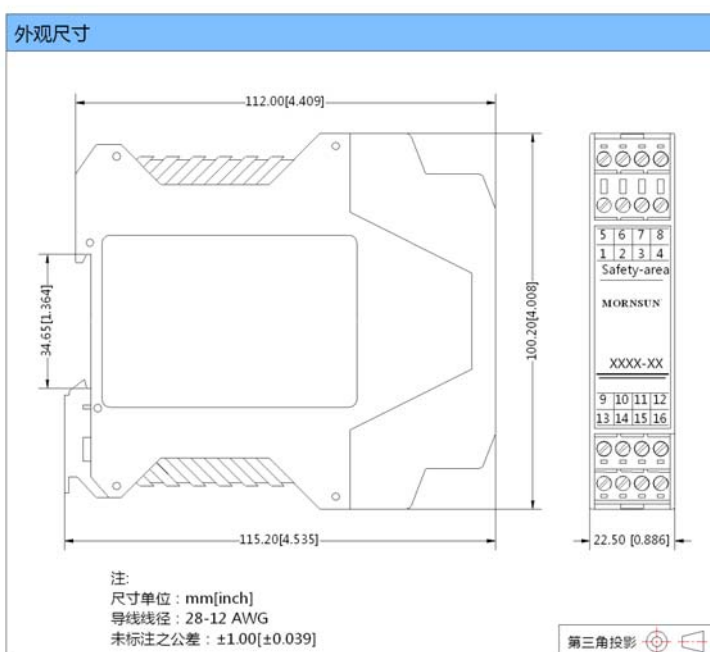


拆卸

1. 用螺丝刀(刀口宽度 $\leq 6\text{mm}$)插入仪表下端的卡锁;
2. 螺丝刀向上推, 把卡锁向下撬;
3. 仪表向上拉出导轨。



产品封装尺寸 & 包装示意图



注:

1. 本文数据除特殊说明外, 都是在 $T_a=25^\circ\text{C}$, 湿度 $<75\%$, 输入标称电压和输出额定负载时测得;
2. 本文所有指标测试方法均依据本公司企业标准;
3. 以上均为本手册所列产品型号之性能指标, 非标准型号产品的某些指标会超出上述要求, 具体情况可直接与我司技术人员联系;
4. 我司可提供产品定制;
5. 产品规格变更恕不另行通知。

广州金升阳科技有限公司

地址: 广东省广州市萝岗区科学城科学大道科汇发展中心科汇一街 5 号

电话: 400-1080-300

传真: 020-38601272

E-mail: sales@mornsun.cn

网址: [Http://www.mornsun.cn](http://www.mornsun.cn)