

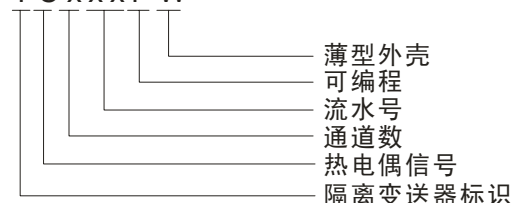
可编程热电偶隔离器

—— TCxxxPW 系列



产品选型

TCxxxPW



产品特点

- 信号输入、信号输出、电源之间相互隔离
- 12.5mm 超薄外壳设计
- 高精度等级(0.1% F.S.)
- 高线性度(0.1% F.S.)
- 极低温漂(50PPM/°C)
- 低功耗
- EMC 特性好
- miniUSB 通信
- 输入/输出量程可编程
- 产品性能可靠(MTBF>50 万小时)

产品描述

TCxxxPW 系列热电偶隔离器，主要应用于工业自动化系统中，将工业现场的热电偶输入信号转换成与 DCS/PLC 信号类型相匹配的模拟输出信号，传送到 DCS / PLC，实现工业现场的温度信号采集变送。同时，产品具有独立供电，电源、输入、输出三端相互隔离。此系列产品，包含一进一出、一进两出、两进两出等多种组合形式，外壳宽度仅为 12.5mm，满足现场高密度安装。

产品型号

输出类型	一进一出	二进二出	一进二出
电流输出	TC100PW	TC200PW	TC600PW
电压输出	TC140PW	TC240PW	TC640PW

输入信号:

输入类型	量程范围	最小量程
R	-40~+1700°C	600°C
S	-40~+1700°C	600°C
K	-150~+1370°C	120°C
J	-80~+900°C	100°C
T	-160~+390°C	100°C
B	320~+1820°C	780°C
E	-80~+700°C	500°C
mV	-60~+60mV	10mV

输出信号:

输出类型	输出信号
电流输出	4~20mA 或 0~20mA (可编程)
电压输出	0~5V 或 0~10V 或 1~5V 或 2~10V (可编程)

注: 1.客户在订货时需要确定输入信号类型、量程以及输出信号的形式, 如有特殊需求可以定制;
2.产品配套的 USB 适配器型号为 T-01, 若有需求请向公司索取。

电气特性

电源输入	工作电源	18~30VDC (典型值 24VDC)
	功耗	一进一出≤0.9W 一进二出, 二进二出≤1.2W
	电源保护	反接保护、过压保护
现场区	输入信号	见产品型号一览表
	冷端补偿	补偿范围: -25~+75°C (每 20°C 误差小于 1°C) 补偿方式: 内部补偿

控制室	故障输出						
	输出形式	4~20mA	0~20mA	1~5V	0~5V	0~10V	2~10V
	输入断线	>22mA	>22mA	>5.5V	>5.5V	>11V	>11V
	下限报警	约 3mA	约 21mA	约 0.75V	约 5.25V	约 10.5V	约 1.5V
	上限报警	约 22mA	约 22mA	约 5.5V	约 5.5V	约 11V	约 11V
	正常工作	对应通道红灯灭					
	上下限报警	对应通道红灯闪烁					
	断线报警	对应通道红灯亮					
	负载能力	≤500Ω(输出为电流最大值时)					
		≥1MΩ(输出为电压最大时)					
	通信接口	miniUSB 接口					
通信协议	详见《金升阳 Modbus 总线协议规则》						

传输特性

零点偏置	0.1%F.S. (Sin = 0, 100% load, @25℃)
精度	0.1%F.S. (满量程范围, 100% load, @25℃)
温度漂移	0.0050%F.S./℃ (-25℃~+71℃工作温度范围内)
响应时间	< 0.5s

隔离特性

电气隔离	现场区与控制区 2KVAC/3KVDC 1Min 漏电流 ≤5mA
	输出与电源 2KVAC/3KVDC 1Min 漏电流 ≤5mA
绝缘电阻	100MΩ, 500VDC (信号输入端、信号输出端)

EMC 特性

EMI	传导骚扰	CISPR22/EN55022 CLASS A	
	辐射骚扰	CISPR22/EN55022 CLASS A	
EMS	静电放电	IEC/EN61000-4-2 Contact ±4KV/Air ±8KV	perf. Criteria B
	辐射抗扰度	IEC/EN61000-4-3 10V/m	perf. Criteria A
	脉冲群抗扰度	IEC/EN61000-4-4 电源端口 ±2KV	perf. Criteria B
		IEC/EN61000-4-4 信号端口 ±1KV	perf. Criteria B
	浪涌抗扰度	IEC/EN61000-4-5 电源端口 ±1KV/2KV	perf. Criteria B
		IEC/EN61000-4-5 信号端口 ±1KV (线对地)	perf. Criteria B
传导骚扰抗扰度	IEC/EN61000-4-6 3 Vr.m.s	perf. Criteria A	

其它特性

环境温度	操作温度: -25~+71℃
	运输和储存温度: -40~+85℃
封装	35mm DIN 轨式封装: T 型导轨卡装 (DIN50022), 直接插拔式接线端子, 厚 12.50mm。
防护等级	IP20(IEC60529 / EN60529)
重量	一进二出、二进二出 135 克; 一进一出 100 克, typ

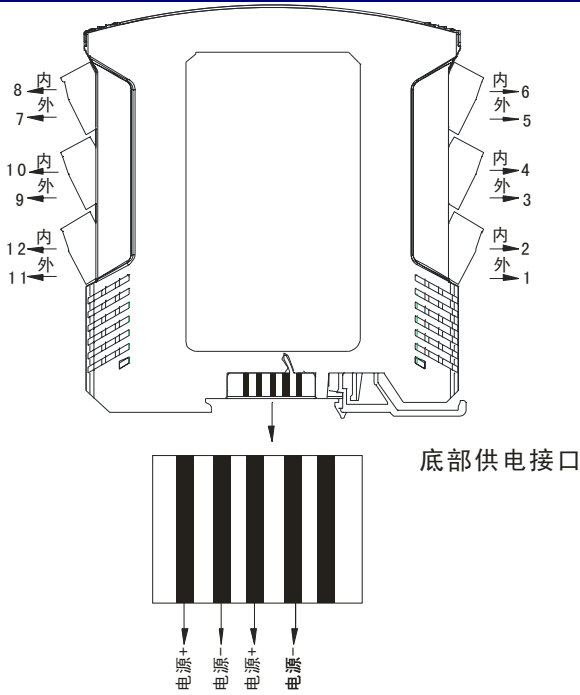
接线

1. 仪表接线采用可拆卸的接线端子, 方便使用;
2. 导线采用截面积 0.5 mm²~2.5 mm²;
3. 导线裸露长度约为 8 mm, 由 M3 螺钉锁紧。

使用注意事项

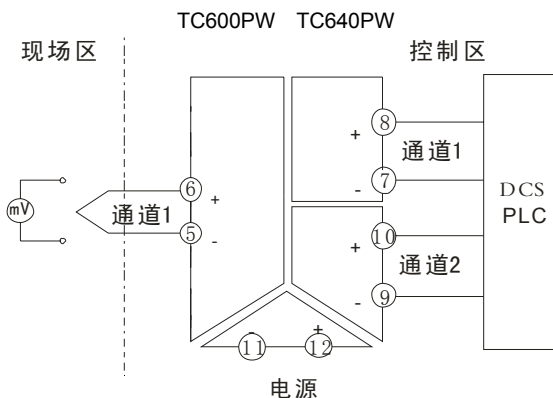
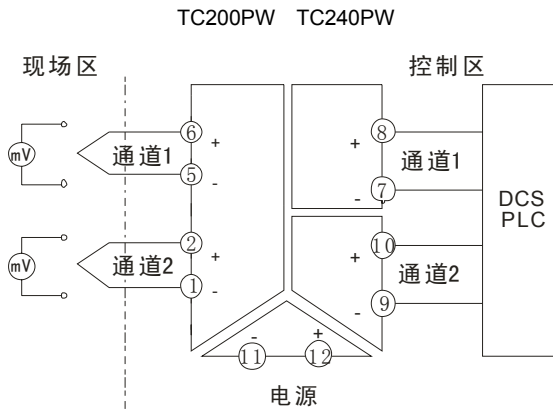
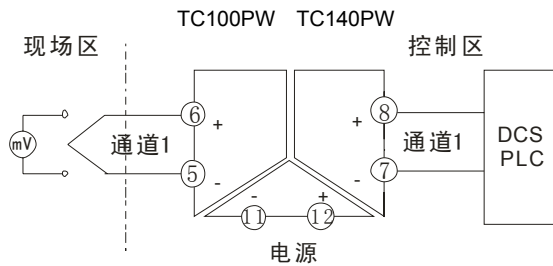
1. 使用前, 请仔细阅读说明书, 若有疑问, 请与本公司技术支持联系;
2. 请不要将产品安装在危险区域使用;
3. 产品供电为直流电源, 严禁使用 220V 交流电源;
4. 严禁私自拆装产品, 防止产品失效或发生故障。

产品应用接线图及引脚定义



引脚	定义 (两进两出)
1	信号 2 输入负
2	信号 2 输入正
5	信号 1 输入负
6	信号 1 输入正
7	信号 1 输出负
8	信号 1 输出正
9	信号 2 输出负
10	信号 2 输出正
11	电源输入负
12	电源输入正

注:使用底部供电电源时可任选一组或同时使用两组。

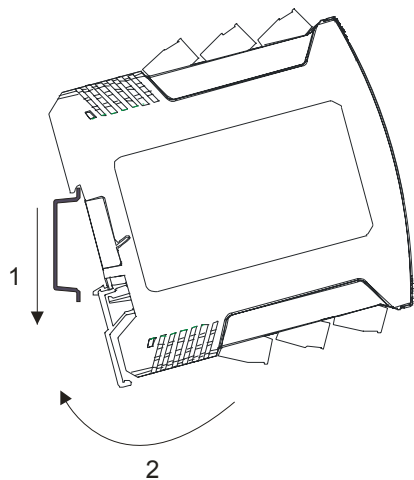


安装 & 拆卸

安装

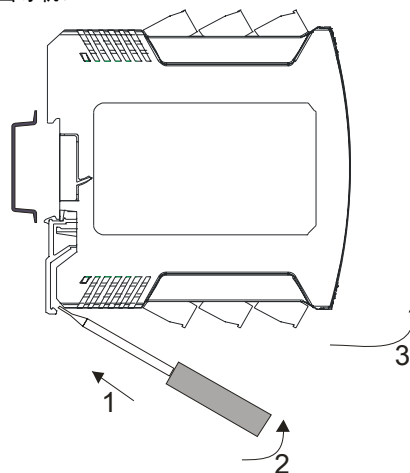
采用 DIN35mm 标准导轨安装

1. 把仪表上端卡在导轨上;
2. 把仪表下端推进导轨。

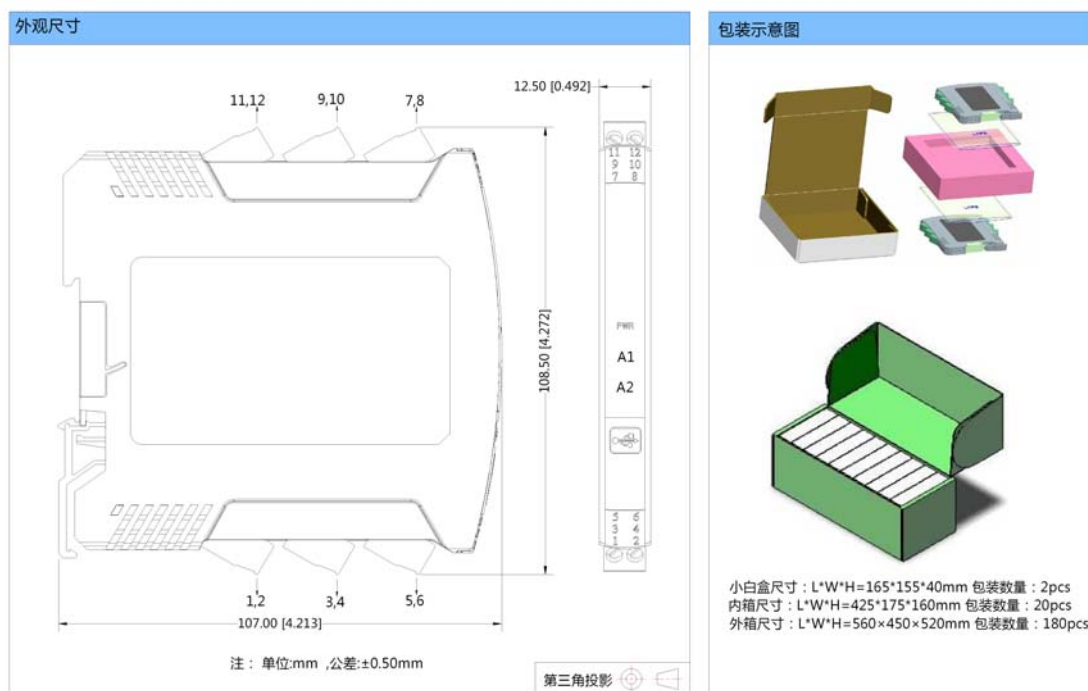


拆卸

1. 用螺丝刀(刀口宽度 $\leq 6\text{mm}$)插入仪表下端的卡锁;
2. 螺丝刀向上推, 把卡锁向下撬;
3. 仪表向上拉出导轨。



产品封装尺寸 & 包装示意图



注:

1. 本文数据除特殊说明外, 都是在 $T_a=25^\circ\text{C}$, 湿度 $<75\%$, 输入标称电压和输出额定负载时测得;
2. 本文所有指标测试方法均依据本公司企业标准;
3. 以上均为本手册所列产品型号之性能指标, 非标准型号产品的某些指标会超出上述要求, 具体情况可直接与我司技术人员联系;
4. 我司可提供产品定制;
5. 产品规格变更恕不另行通知。

广州金升阳科技有限公司

地址: 广东省广州市萝岗区科学城科学大道科汇发展中心科汇一街 5 号

电话: 400-1080-300

传真: 020-38601272

E-mail: sales@mornsun.cn

网址: [Http://www.mornsun.cn](http://www.mornsun.cn)