

### 电流/电压输入检测端模拟量隔离式安全栅



### 产品特点

- 输入、输出、电源之间相互隔离
- 高精度等级(0.1% F.S.)
- 高线性度(0.1% F.S.)
- 高隔离电压(非本安端与本安端: 2.5KVAC/60S)
- 极低温漂(35PPM/°C)
- 产品性能可靠(MTBF > 50 万小时)

Axxx-EX-xx 检测端模拟量隔离式安全栅, 向危险区的变送器提供隔离配电电源, 将变送器产生的电流信号或电压信号从危险区传送到安全区。该产品需要独立供电, 电源、输入、输出之间相互隔离。连接的现场设备: 二线制、三线制变送器、电流源等。  
工作所处区域: 0 区、1 区、2 区, IIA、IIB、IIC, T4~T6 危险区。

### 选型表

TA1xx-EX-xx(一进一出) TA6xx-EX-xx(一进两出) TA2xx-EX-xx(二进二出)	信号类型	量程范围
输入信号	1	4~20mA
	2	0~20mA
	3	2~10V
	4	1~5V
	5	0~10V
	6	0~5V
输出信号	1	4~20mA
	2	0~20mA
	3	2~10V
	4	1~5V
	5	0~10V
	6	0~5V

注: 客户在订货时需要确定输入信号类型、量程以及输出信号的形式, 如有特殊需求可以定制。

### 输入特性

项目	工作条件	数值	
电源输入	工作电源	18~30VDC (典型值 24VDC)	
	输入功率	一进一出	约 2.0W
		一进二出、二进二出	约 4.0W
电源保护		反接保护、过流保护	
危险端	输入信号	见产品型号一览表	
	输入阻抗	电压信号输入	≥ 10MΩ
		电流信号输入@20mA	≤ 2V (1 进 1 出, 2 进 2 出) ≤ 4V (1 进 2 出)
	配电输出	开路状态	≤ 24VDC
输出为 20mA		≥ 18VDC	

### 输出特性

项目	工作条件	数值	
安全端	输出信号	见选型表	
	负载能力	输出为电流信号 (@20mA)	≤ 500 Ω
		输出为电压信号	≥ 1K Ω

### 传输特性

项目	工作条件	数值
精度	Ta=25℃	0.1%FS.
增益误差	Ta=25℃	0.1%FS.
零点偏置	Ta=25℃	0.1%FS.
温度漂移	-25 ~ +71℃工作温度范围内	0.0035%FS./℃

### 通用特性

项目	工作条件	数值
电气隔离	测试时间 1 分钟, 湿度<70%, 漏电流<1mA	非本安端与本安端: 2.5KVAC 信号输出端与电源端: 2.5KVDC
绝缘电阻	500VDC (信号输入端、信号输出端)	100M Ω
防爆认证标志		(EXIA)IIC
防爆认证参数	电压输入产品 11、12 引脚之间, 15、16 引脚之间	Um=250Vrms、 Uo=12.6V、 Io=6.4mA Po=21mW、 Co=0.8μF、 Lo=1000mH
	电压输入产品 10、12 引脚之间, 14、16 引脚之间	Um=250Vrms、 Uo=26.5V、 Io=112mA Po=742mW、 Co=0.07μF、 Lo=2.4mH
	电流输入产品 11、12 引脚之间, 15、16 引脚之间	Um=250Vrms、 Uo=10.5V、 Io=-
	电流输入产品 10、12 引脚之间, 14、16 引脚之间	Um=250Vrms、 Uo=26.5V、 Io=112mA Po=742mW、 Co=0.07μF、 Lo=2.4mH
防爆认证单位		CQST (国家防爆电气产品质量监督检验中心)
防爆合格证号		CNEX09.1824
操作温度		-25 ~ +71℃
运输和储存温度		-50~+105℃

### 物理特性

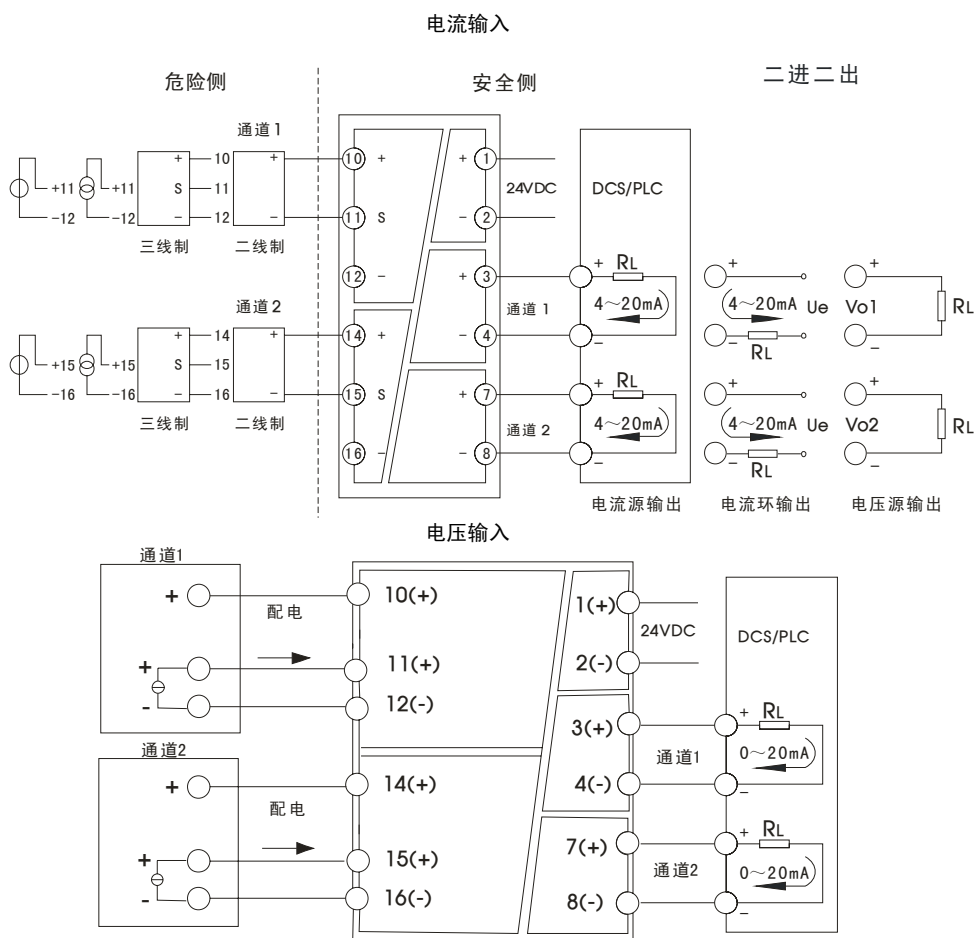
外壳材料	阻燃材料 UL94-V0
防护等级	IP20 (IEC60529 / EN60529)
封装尺寸	35mm DIN 轨式封装, 直接插拔式接线端子, 厚 22.5mm
重量	一进一出约 120g; 一进二出和二进二出约 150g
冷却方式	自然空冷

### 使用注意事项

1. 使用前, 请仔细阅读说明书, 若有疑问, 请与本公司技术支持联系;
2. 请不要将产品安装在危险区域使用;
3. 产品供电为直流电源, 严禁使用 220V 交流电源;
4. 严禁私自拆装产品, 防止产品防爆失效或发生故障。

设计参考

1. 产品应用接线图



输入信号与配电共地

注：以上为二进二出接线方式，一进二出产品输入只接第 1 通道，一进一出产品输入和输出端只接第 1 通道。

- 1) 仪表接线采用可拆卸的接线端子，方便使用；
- 2) 导线采用截面积 0.5mm<sup>2</sup>~2.5mm<sup>2</sup>；
- 3) 导线裸露长度约为 8mm，由 M3 螺钉锁紧。

2. 浪涌保护器的应用

将被保护设备的接地线或外壳和浪涌保护器接地线之间用导线直接连接起来，并使连接导线尽可能缩短。在浪涌保护器接地端单点接地。这样可避免浪涌保护器与被保护设备的地线之间产生高电压，从而有效地起到保护作用。

3. 在本安防爆系统中的应用

在本安防爆系统中，隔离式安全栅属于关联设备，它安装于安全场所，连接危险场所的本安设备和安全场所的非本安设备，能将窜入到现场的能量限制到安全值以内，从而确保现场设备、人员和生产的安全。

本安防爆系统中安全栅的选用原则：

- 1) 安全栅的防爆标志等级必须不低于现场本安设备的防爆标志等级。
- 2) 考虑安全栅的端电阻和回路电阻，确保安全栅的输出电压可以满足现场本安设备的最低工作电压。
- 3) 安全栅的本安端的安全参数能满足：

$$U_o \leq U_i, I_o \leq I_{in}, P_o \leq P_{in}$$

$$C_o \geq C_{in}, L_o \geq L_{in}$$

- 4) 根据现场本安设备的电源极性和信号类型及其传输方式选择与之相匹配的安全栅。
- 5) 做好相应的保护工作，避免安全栅的漏电电流影响本安现场设备的正常工作。

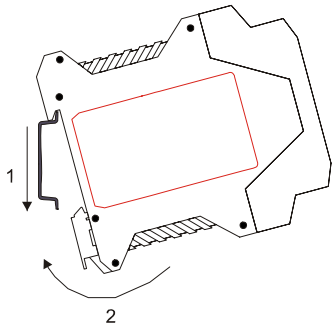
4. 更多信息，请参考应用笔记 [www.mornsun.cn](http://www.mornsun.cn)

### 安装&拆卸

#### 安装

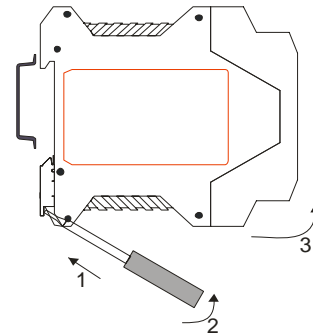
采用 DIN35mm 标准导轨安装

1. 把仪表上端卡在导轨上;
2. 把仪表下端推进导轨。

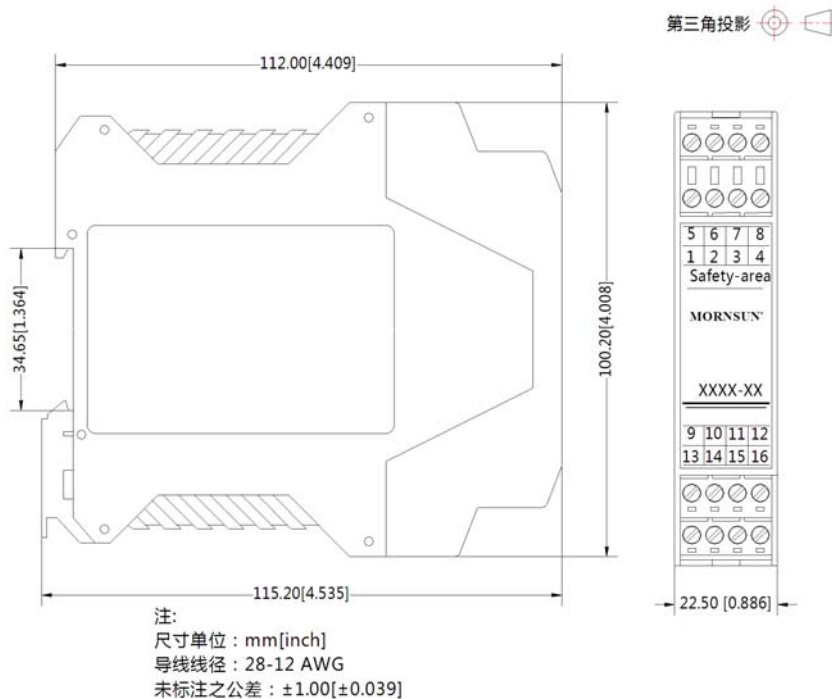


#### 拆卸

1. 用螺丝刀(刀口宽度 $\leq 6\text{mm}$ )插入仪表下端的卡锁;
2. 螺丝刀向上推, 把卡锁向下撬;
3. 仪表向上拉出导轨。



### 外观尺寸图



#### 注:

1. 包装信息请参见《产品出货包装信息》, 包装包编号: 58240001;
2. 本文数据除特殊说明外, 都是在  $T_a=25^\circ\text{C}$ , 湿度 $<75\%$ , 输入标称电压和输出额定负载时测得;
3. 本文所有指标测试方法均依据本公司企业标准;
4. 以上均为本手册所列产品型号之性能指标, 非标准型号产品的某些指标会超出上述要求, 具体情况可直接与我司技术人员联系;
5. 我司可提供产品定制;
6. 产品规格变更恕不另行通知。

## 广州金升阳科技有限公司

地址: 广东省广州市萝岗区科学城科学大道科汇发展中心科汇一街5号

电话: 400-1080-300

传真: 86-20-38601272

E-mail: sales@mornsun.cn