

热电偶隔离式安全栅

TC100PI-EX (一进一出)

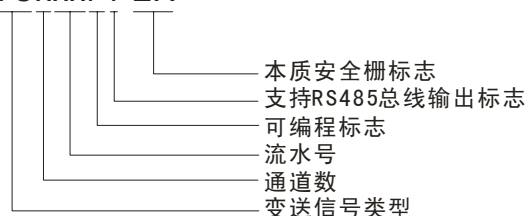
TC600PI-EX (一进二出)

—— TCx00PI-EX 系列



产品选型

TCxxxPI-EX



产品特点

- 输入、输出、电源之间相互隔离
- 高精度等级(0.1% F.S.)
(精度随量程范围变小而减小)
- 高线性度(0.1% F.S.)
- 危险侧与安全侧(2.5kVAC 隔离电压)
- 极低温漂(35PPM/°C)
- 数字总线(485)
- 输入/输出可编程
- 报警指示
- 产品性能可靠(MTBF>100万小时)

产品描述

热电偶隔离式安全栅，接收来自现场的热电偶、mV 级信号，经隔离变送输出标准的电流/电压信号到控制室、PLC、DCS 及显示仪表等。产品带冷端补偿功能。可通过配置的 RS485 通讯接口在安全区进行串行通讯联网。它是智能型安全栅，可以通过计算机对热电偶的型号、量程范围等进行设定。可自动进行冷端补偿。

该产品需要独立供电，电源、输入和输出相互隔离。连接现场设备及所处区域：

J、K、T、E、S、B 热电偶，毫伏信号传感器；

0 区、1 区、2 区，IIA、IIB、IIC，T4~T6 危险区。

| TCx00PI-EX- | 说明 | | |
|-------------|------|-------------|------|
| | 信号类型 | 量程范围 | 最小量程 |
| 输入信号 | R | -40~+1700℃ | 600℃ |
| | S | -40~+1700℃ | 600℃ |
| | K | -150~+1370℃ | 120℃ |
| | J | -80~+900℃ | 100℃ |
| | T | -160~+390℃ | 100℃ |
| | B | 320~+1820℃ | 780℃ |
| | E | -80~+700℃ | 500℃ |
| | mV | -60~+60mV | 10mV |
| 输出信号 | 电流 | 4~20mA | |
| | 电压 | 0~20mA | |

电气特性

| | | |
|--------|------|---|
| 电源输入参数 | 工作电源 | 18~36VDC (典型值 24VDC) |
| | 输入功率 | 约 2.0W |
| | 电源保护 | 反接保护 |
| 危险端 | 输入信号 | 见产品型号一览表 |
| | 冷端补偿 | 补偿范围：-25~+75℃ (每 20℃误差 1℃) 补偿方式：内部补偿 |
| 安全端 | 输出信号 | 见产品型号一览表 |
| | 负载能力 | ≤ 500Ω (输出为电流最大值时) ≥ 100kΩ (输出为电压最大值时) |

| | |
|------|-------------------------|
| 通信接口 | RS485 总线接口 |
| 通信协议 | 详见《金升阳科技 Modbus 总线协议规则》 |

| 传输特性 | |
|------|-------------------------------------|
| 零点偏置 | 0.1%F.S. |
| 精度 | 0.1%F.S. |
| 增益误差 | 0.1%F.S. |
| 温度漂移 | 0.0035%F.S./°C (-25 ~ +71°C工作温度范围内) |

| 隔离特性 | |
|------|---------------------------------------|
| 电气隔离 | 危险侧与安全侧: 2.5kVAC (测试时间 1 分钟, 漏电流≤1mA) |
| | 输出与电源: 1.5KVDC (测试时间 1 分钟) |
| EMC | EN6126 |

| 电气标准&产品认证 | |
|-----------|---|
| 防爆认证标志 | [Exia]IIC |
| 防爆认证参数 | 端子 11、12 之间: Um=250VAC/DC Uo=10.5VDC Io=5.3mA Po=14mW Co=1.68μF Lo=1000mH |
| 防爆认证单位 | CQST (国家防爆电气产品质量监督检验中心) |
| 防爆合格证号 | CNEx09.1824 |

| 其它特性 | |
|------|---|
| 下限报警 | 低于量程下限-5°C (温度信号)或-2mV (mV 信号), 输出电流为 3mA (4~20mA) 或 21mA (0~20mA), 指示灯“L”亮 |
| 上限报警 | 高于量程上限+5°C (温度信号)或+2mV (mV 信号), 输出电流约为 22mA, 指示灯“H”亮 |
| 断耦报警 | 断耦或输入信号≥70mV 输出电流约为 23mA, 指示灯“O”亮 |
| 环境温度 | 操作温度: -25~+71°C |
| | 运输和储存温度: -50~+105°C |
| 封装 | 35mm DIN 轨式封装, 直接插拔式接线端子, 厚 22.5mm, 阻燃材料 UL94-V0 |
| 防护等级 | IP20 (IEC60529 / EN60529) |
| 重量 | 约 123g |

注:

1. 本文数据除特殊说明外, 都是在 TA=25°C, 湿度<75%, 按推荐电路, 输入标称电源和输出额定负载时测得;
2. 以上均为本手册所列产品型号之性能指标, 非标准型号产品某些指标会与上述不同, 具体情况可与我司技术人员直接联系;
3. 具体通信协议规则见《金升阳科技 Modbus 总线协议规则》。
4. 智能隔离栅、安全栅编程软件可在我司网站下载或咨询我司相关负责人获取。

接线

1. 仪表接线采用可拆卸的接线端子, 方便使用;
2. 导线采用截面积 0.5mm²~2.5 mm²;
3. 导线裸露长度约为 8mm, 由 M3 螺钉锁紧。

在本安防爆系统中的应用

在本安防爆系统中, 隔离式安全栅属于关联设备, 它安装于安全场所, 连接危险场所的本安设备和安全场所的非本安设备, 能将窜入到现场的能量限制到安全值以内, 从而确保现场设备、人员和生产的安全。

本安防爆系统中安全栅的选用原则: 安全栅的防爆标志等级必须不低于现场本安设备的防爆标志等级。

1. 安全栅的防爆标志等级必须不低于现场本安设备的防爆标志等级。
2. 考虑安全栅的端电阻和回路电阻, 确保安全栅的输出电压可以满足现场本安设备的最低工作电压。

3. 安全栅的本安端的安全参数能满足:

$$U_o \leq U_I, I_o \leq I_{in}, P_o \leq P_{in}$$

$$C_o \geq C_{in}, L_o \geq L_{in}$$

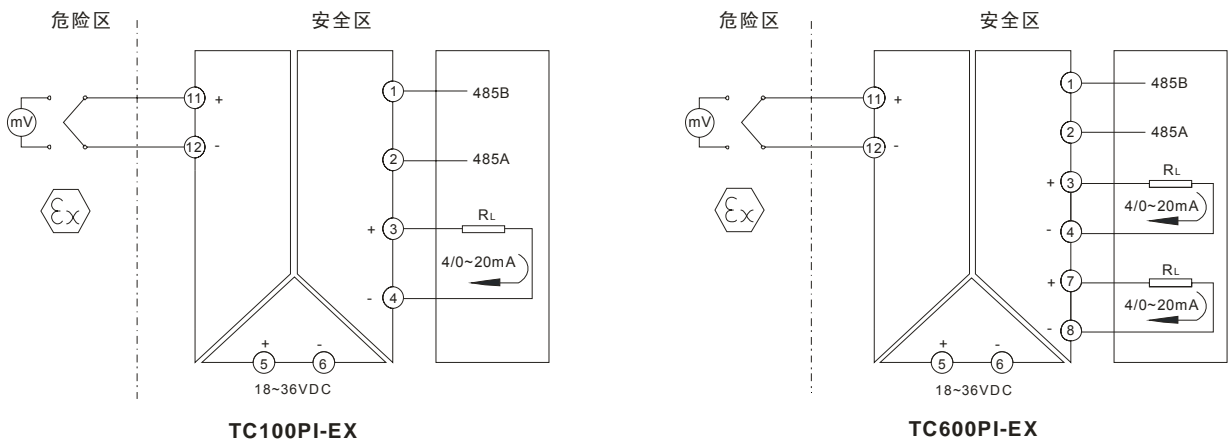
4. 根据现场本安设备的电源极性和信号类型及其传输方式选择与之相匹配的安全栅。

5. 做好相应的保护工作，避免安全栅的漏电电流影响本安现场设备的正常工作。

使用注意事项

1. 使用前，请仔细阅读说明书，若有疑问，请与本公司技术支持联系；
2. 请不要将产品安装在危险区域使用；
3. 产品供电为直流电源，严禁使用 220V 交流电源；
4. 严禁私自拆装产品，防止产品防爆失效或发生故障。

产品应用接线图

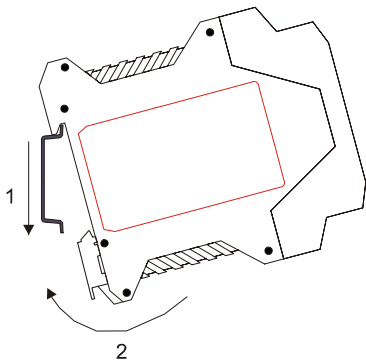


安装 & 拆卸

安装

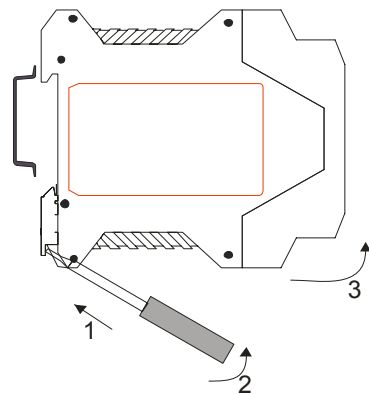
采用 DIN35mm 标准导轨安装

1. 把仪表上端卡在导轨上；
2. 把仪表下端推进导轨。

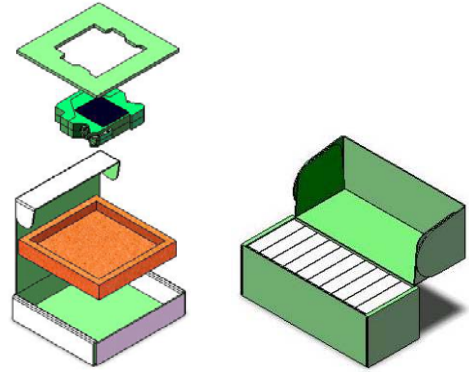
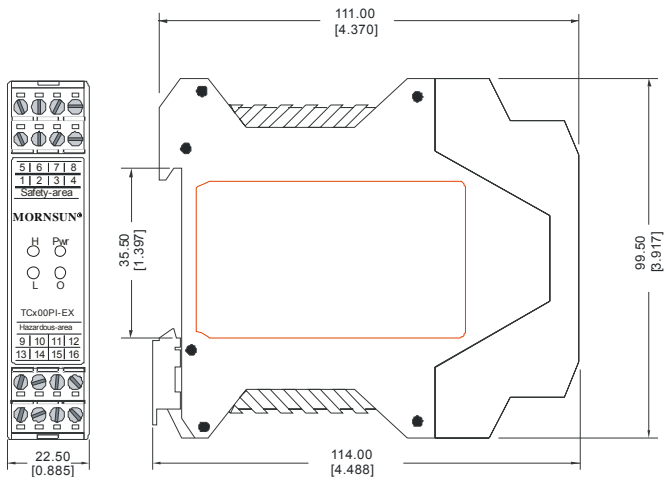


拆卸

1. 用螺丝刀(刀口宽度≤6mm)插入仪表下端的卡锁；
2. 螺丝刀向上推，把卡锁向下撬；
3. 仪表向上拉出导轨。



产品封装尺寸 & 包装示意图



小盒尺寸: L*W*H=165*155*40mm
内箱尺寸: L*W*H=425*175*160mm
包装数量: 小盒 1pc 内箱 10pcs

- 注:
1. 本文数据除特殊说明外, 都是在 $T_a=25^{\circ}\text{C}$, 湿度 $<75\%$, 输入标称电压和输出额定负载时测得;
 2. 本文所有指标测试方法均依据本公司企业标准;
 3. 以上均为本手册所列产品型号之性能指标, 非标准型号产品的某些指标会超出上述要求, 具体情况可直接与我司技术人员联系;
 4. 我司可提供产品定制;
 5. 产品规格变更恕不另行通知。

广州金升阳科技有限公司

地址: 广东省广州市萝岗区科学城科学大道科汇发展中心科汇一街 5 号
电话: 400-1080-300
传真: 020-38601272
E-mail: sales@mornsun.cn
网址: [Http://www.mornsun.cn](http://www.mornsun.cn)