

MORNSUN®

RS485(全双工)输入隔离式安全栅 TD102-EX-485(RS485 全双工输出) TD103-EX-485(RS232 输出)



产品特点

- 输入、输出、电源之间相互隔离
- 高隔离电压(2500VAC/60S)
- 产品性能可靠(MTBF>50万小时)

产品描述

TD10x-EX-485 输入隔离式安全栅, 可以从安全区向危险区提供隔离的直流电源供给变送器或者传送器, 并将危险区的 RS-485 数字信号转换为隔离的 RS-485 或者 RS-232 数字信号传输到安全区, 同时提高工业生产过程自动控制系统的抗干扰能力, 保证系统的稳定性和可靠性。

该系列产品需要独立供电, 电源、输入和输出相互隔离。

连接的现场设备:
RS-485 总线

电气特性

电源	工作电源	18~32VDC (典型值 24VDC)
	功耗	约 1.5W
	电源保护	反接保护
危险端	输入信号: RS-485 全双工数字信号	
	现场供电: 5V、6V 电压时, 电流≤100mA 8V、9V 电压时, 电流≤50mA	
安全端	RS-485 全双工数字信号 (TD102-EX-485)	
	RS-232 数字信号 (TD103-EX-485)	

信号特性

RS-485	信号电平规则: 标准 RS-485 差分电平 传输延时: ≤10uS 信号传输率: ≤56kbps
RS-232	信号电平规则: 标准 RS-232 逻辑电平 传输延时: ≤10uS 信号传输率: ≤56kbps

隔离特性

电气隔离	本安端与非本安端 2500VAC 1Min
隔离强度	安全端电源与信号 1.5KVDC
	危险端配电与信号 1.5KVDC
测试条件: 测试时间 1 分钟, 湿度<70%, 漏电流<5mA	

EMC 特性

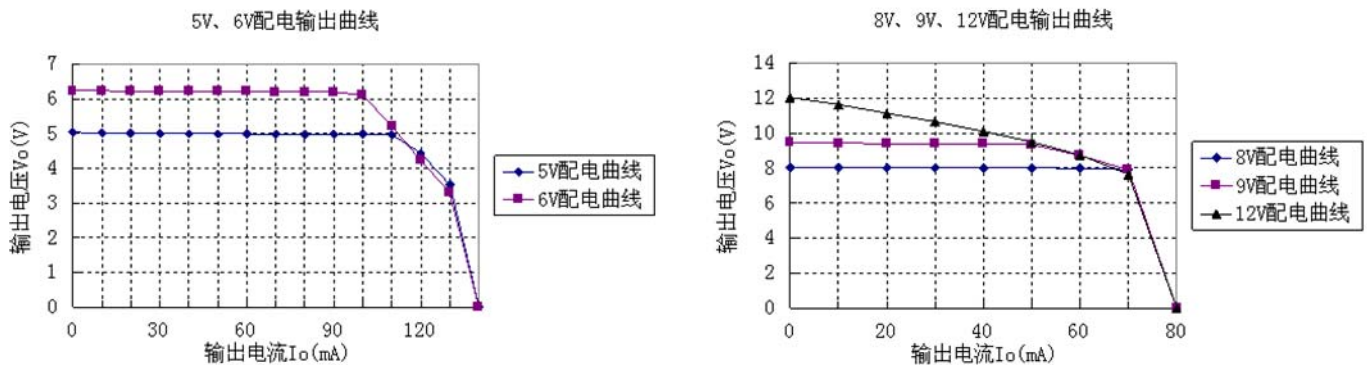
EMC	EN61326
-----	---------

其它特性

信号指示灯	绿灯: 电源灯, 接通电源后常亮。
	黄灯: 发送指示灯, 安全端有数据发送时灯亮。
	红灯: 接收指示灯, 安全端有数据接收时灯亮。
环境温度	操作温度: -25~+71℃ 运输和储存温度: -50~+105℃
连接的现场设备及所处区域	带 RS-485 通信接口设备 0 区、1 区、2 区, II A、II B、II C、T4~T6 危险区
封装	35mm DIN 轨式封装, 直接插拔式接线端子, 厚 22.5mm, 阻燃材料 UL94-V0
防护等级	IP20(IEC60529 / EN60529)
重量	约 150g

防爆认证	
防爆认证标志	[Exia Ga] II C
防爆认证参数	端子 (13, 14; 15, 16 间) U _o =11.2 V, I _o =12mA, P _o = 33mW, U _m =250V C _o =1.2μF, L _o =2mH
	端子 (9, 10 间) U _o =12.6V, I _o =306mA, P _o =0.96W, U _m =250V C _o =0.7μF, L _o =0.21mH
防爆认证单位	国家防爆电气产品质量监督检验中心
防爆合格证号	CNEx 12.2419(TD103-EX-485)
	CNEx 12.2420(TD102-EX-485)

配电输出曲线



接线

接线

1. 仪表接线采用可拆卸的接线端子，方便使用；
2. 导线采用截面积 0.5mm²~2.5 mm²；
3. 导线裸露长度约为 8mm，由 M3 螺钉锁紧。

在本安防爆系统中的应用

在本安防爆系统中，隔离式安全栅属于关联设备，它安装于安全场所，连接危险场所的本安设备和安全场所的非本安设备，能将窜入到现场的的能量限制到安全阈值以内，从而确保现场设备、人员和生产的安全。

本安防爆系统中安全栅的选用原则：

1. 安全栅的防爆标志等级必须不低于现场本安设备的防爆标志等级。
2. 考虑安全栅的端电阻和回路电阻，确保安全栅的输出电压可以满足现场本安设备的最低工作电压。
3. 安全栅的本安端的安全参数能满足：

$$U_o \leq U_I, I_o \leq I_{in}, P_o \leq P_{in}$$

$$C_o \geq C_{in}, L_o \geq L_{in}$$
4. 根据现场本安设备的电源极性和信号类型及其传输方式选择与之相匹配的安全栅。
5. 做好相应的保护工作，避免安全栅的漏电电流影响本安现场设备的正常工作。
6. 通往危险场所的导线应选用蓝色的本安导线，导线的软铜面积必须大于 0.5mm²，绝缘强度应大于 500VDC。

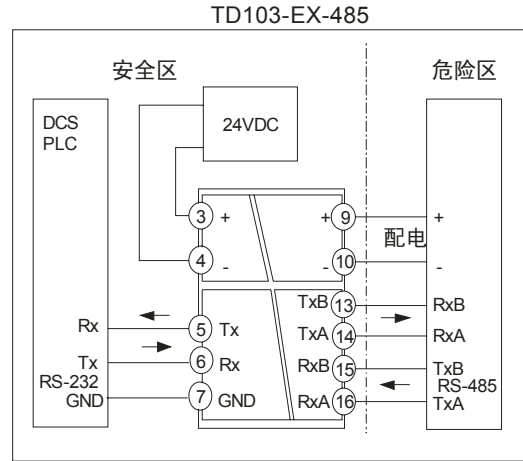
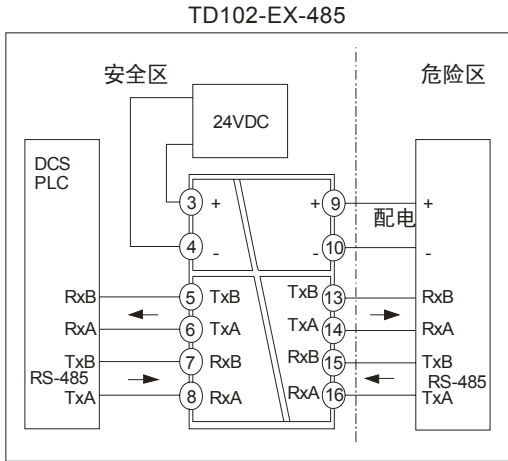
使用注意事项

1. 使用前，请仔细阅读说明书，若有疑问，请与本公司技术支持联系；
2. 请不要将产品安装在危险区域使用；
3. 产品使用直流电源供电，严禁使用 220V 交流电源；
4. 严禁私自拆装产品，防止设备失效或发生故障。

售后服务

1. 产品在出厂前均经过严格检验和质量控制，如出现工作异常或怀疑内部模块故障，请及时同最近的代理商或本公司技术支持联系。
2. 产品质保 3 年，从发货之日起计。质保期间，产品正常使用过程中出现的产品质量问题均由本公司免费维修或更换。

产品应用接线图及引脚定义

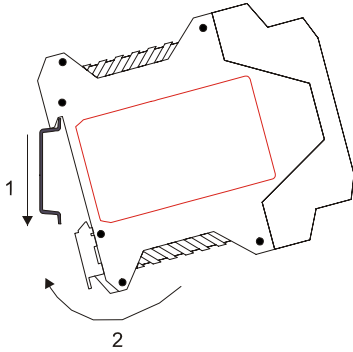


安装 & 拆卸

安装

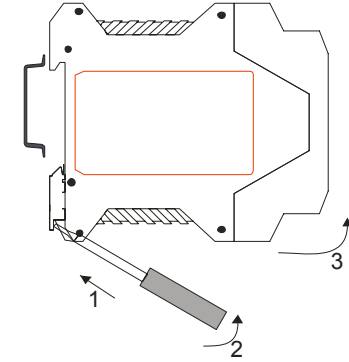
采用 DIN35mm 标准导轨安装

1. 把仪表上端卡在导轨上;
2. 把仪表下端推进导轨。



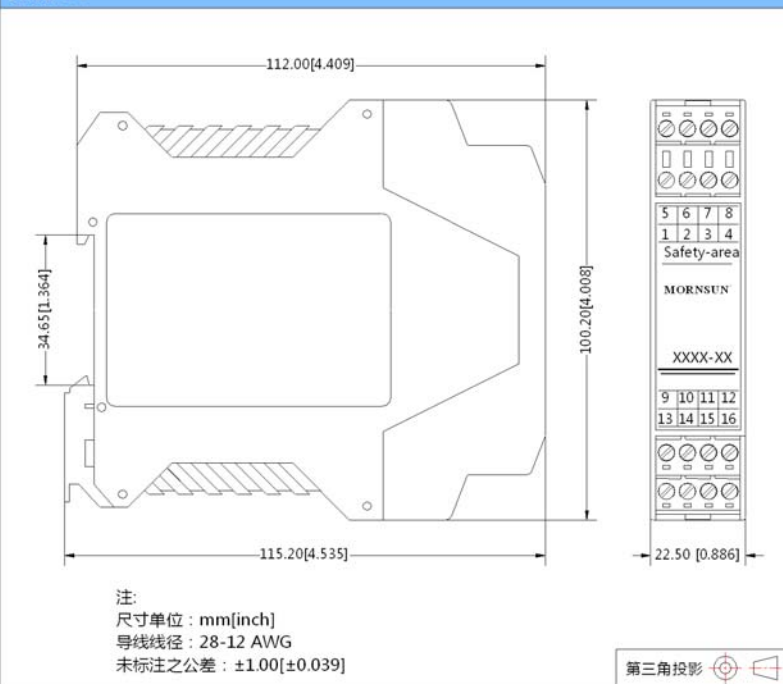
拆卸

1. 用螺丝刀(刀口宽度≤6mm)插入仪表下端的卡锁;
2. 螺丝刀向上推, 把卡锁向下撬;
3. 仪表向上拉出导轨。

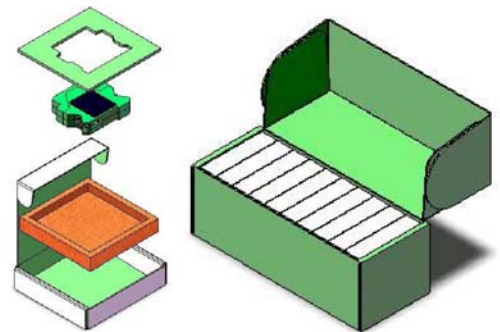


产品封装尺寸 & 包装示意图

外观尺寸



包装示意图



注:

- 尺寸单位: mm[inch]
 小白盒尺寸: L*W*H=165*155*40
 包装数量: 1pcs
 内箱尺寸: L*W*H=425*175*160
 包装数量: 10pcs
 外箱包装尺寸: L*W*H=560*450*520
 包装数量: 90pcs

注:

1. 本文数据除特殊说明外, 都是在 $T_a=25^{\circ}\text{C}$, 湿度 $<75\%$, 输入标称电压和输出额定负载时测得;
2. 本文所有指标测试方法均依据本公司企业标准;
3. 以上均为本手册所列产品型号之性能指标, 非标准型号产品的某些指标会超出上述要求, 具体情况可直接与我司技术人员联系;
4. 我司可提供产品定制;
5. 产品规格变更恕不另行通知。

广州金升阳科技有限公司

地址: 广东省广州市萝岗区科学城科学大道科汇发展中心科汇一街 5 号

电话: 400-1080-300

传真: 020-38601272

E-mail: sales@mornsun.cn

网址: [Http://www.mornsun.cn](http://www.mornsun.cn)