

MORNSUN®

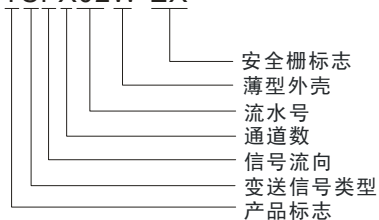
超薄输出型开关量隔离式安全栅

—— TSFX02W-EX 系列



产品选型

TSFX02W-EX



产品特点

- 输入、输出之间相互隔离
- 12.5mm 超薄外壳设计
- 高隔离电压(本安端与非本安端: 2.5KVAC/60S)
- 产品性能可靠(MTBF > 50 万小时)
- 保护: 电源反向保护
- 工作温度范围: -25~+71℃
- EMC 特性好

产品描述

超薄开关量输出型隔离式安全栅, 外壳厚度仅为 12.5mm, 产品可通过对安全区电源的开关控制来驱动危险区现场的本安设备, 驱动功率为 12V/44mA, 产品适合驱动如电磁阀, 声光报警器等本安设备。

连接的现场设备及所处区域: 开关量; 可与 0 区、1 区、2 区本安产品相连组成本安防爆系统。

产品型号一览表

| TSF | x | 02 | W | -EX | 说明 |
|------|---|----|------|-----|---------|
| 通道配置 | 1 | | 薄型外壳 | | 1 进 1 出 |
| | 2 | | | | 2 进 2 出 |
| 防爆标识 | | | | EX | 安全栅防爆标志 |

电气特性

| | | |
|-----|-----------------|------------|
| 安全区 | 输入信号 | 干接点输入 |
| | 供电电压 | 24VDC |
| | 供电电压范围 | 18~30VDC |
| 危险区 | 开路电压 | 24VDC±5% |
| | 输出电压(电流 44mA 时) | ≥12VDC |
| | 驱动能力 | 12VDC/44mA |
| | 响应时间 | ≤5ms |
| 保护 | 电源反向保护 | |

隔离特性

| | |
|--------------------------------------|--------------------------|
| 电气隔离 | 本安端与非本安端 |
| 隔离强度 | 本安端与非本安端: 2.5KVAC/60s |
| 绝缘电阻 | 本安端与非本安端: ≥100MΩ, 500VDC |
| 测试条件: 测试时间 1 分钟, 湿度 < 70%, 漏电流 < 1mA | |

EMC 特性

| | | | | |
|---------|-----------------|-----------------|-------------------------|------------------|
| EMS | 静电放电 | IEC/EN61000-4-2 | Contact ±4KV / Air ±8KV | perf. Criteria B |
| | 辐射骚扰抗扰度 | IEC/EN61000-4-3 | 10V/m | perf. Criteria A |
| | 脉冲群抗扰度 | IEC/EN61000-4-4 | DC 电源端口 ±2KV | perf. Criteria B |
| | | IEC/EN61000-4-4 | I/O 信号端口 ±1KV | perf. Criteria B |
| | 浪涌抗扰度 | IEC/EN61000-4-5 | DC 电源端口 ±1KV / ±2KV | perf. Criteria B |
| | | IEC/EN61000-4-5 | I/O 信号端口 ±1KV(线对地) | perf. Criteria B |
| 传导骚扰抗扰度 | IEC/EN61000-4-6 | 3 Vr.m.s | perf. Criteria A | |

电气标准 & 产品认证

| | |
|--------|--|
| 防爆认证标志 | [Exia Ga]IIC |
| 防爆认证参数 | 端子 (6+, 5-间); (2+, 1-间) U_o : 26.3VDC I_o : 130mA U_m : 250V P_o : 0.85W C_o : 0.08uF L_o : 1.5mH |
| 防爆认证单位 | 国家防爆电气产品质量监督检验中心 |
| 防爆合格证号 | CNEx13. 3056 |

其它特性

| | |
|------|--|
| 环境温度 | 操作温度: -25~+71℃ 运输和储存温度: -40~+85℃ |
| 封装 | 35mm DIN 轨式封装: T型导轨卡装(DIN50022), 直接插拔式接线端子, 阻燃材料 UL94-V0 |
| 防护等级 | IP20(IEC60529 / EN60529) |
| 重量 | 一进一出约 100g, 二进二出约 128g |
| 消耗电流 | ≤160mA |
| 热插拔 | 支持 |
| 尺寸 | 99.5×111×22.5 (深×高×宽 mm) |

接线

1. 仪表接线采用可拆卸的接线端子, 方便使用;
2. 导线采用截面积 0.5 mm²~2.5 mm²;
3. 导线裸露长度约为 8mm, 由 M3 螺钉锁紧。

在本安防爆系统中的应用

在本安防爆系统中, 隔离式安全栅属于关联设备, 它安装于安全场所, 连接危险场所的本安设备和安全场所的非本安设备, 能将串入到现场的能量限制到安全阈值以内, 从而确保现场设备、人员和生产的安全。

本安防爆系统中安全栅的选用原则:

1. 安全栅的防爆标志等级必须不低于现场本安设备的防爆标志等级。
2. 考虑安全栅的端电阻和回路电阻, 确保安全栅的输出电压可以满足现场本安设备的最低工作电压。
3. 安全栅的本安端的安全参数能满足:

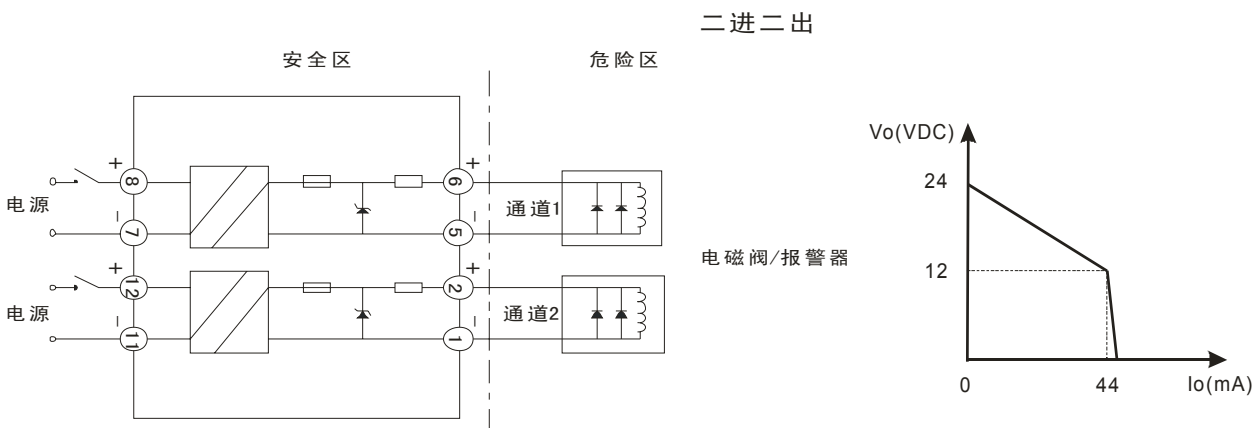
$$U_o \leq U_i, I_o \leq I_{in}, P_o \leq P_{in}$$

$$C_c \leq C_o - C_i, L_c \leq L_o - L_i$$
4. 根据现场本安设备的电源极性和信号类型及其传输方式选择与之相匹配的安全栅。
5. 通往危险场所的导线应选用蓝色的本安导线, 导线的软铜面积必须大于 0.5mm², 绝缘强度应大于 500VDC。

使用注意事项

1. 使用前, 请仔细阅读说明书, 若有疑问, 请与本公司技术支持联系;
2. 请不要将产品安装在危险区域使用;
3. 产品供电为直流电源, 严禁使用 220V 交流电源;
4. 严禁私自拆装产品, 防止产品防爆功能失效或发生故障。

产品应用接线图 输出特性曲线图



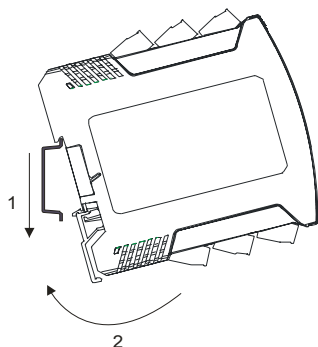
注: 以上为二进二出接线方式, 一进一出产品输入和输出端只接第 1 通道。

安装 & 拆卸

安装

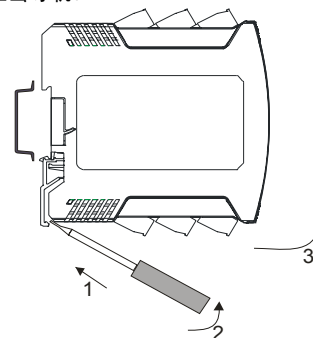
采用 DIN35mm 标准导轨安装

1. 把仪表上端卡在导轨上;
2. 把仪表下端推进导轨。



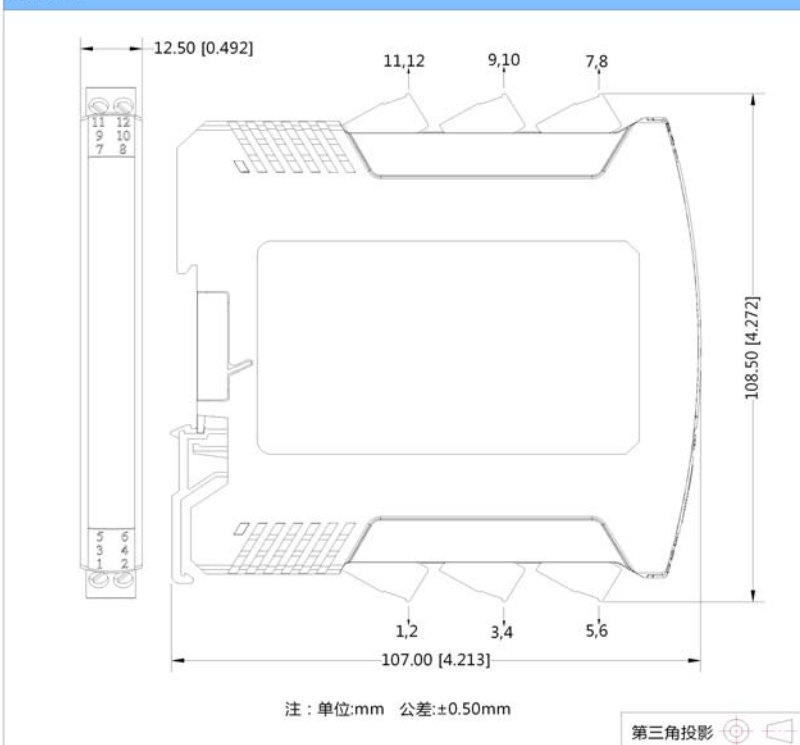
拆卸

1. 用螺丝刀(刀口宽度 $\leq 6\text{mm}$)插入仪表下端的金属卡锁;
2. 螺丝刀向上推, 把金属卡锁向下撬;
3. 仪表向上拉出导轨。

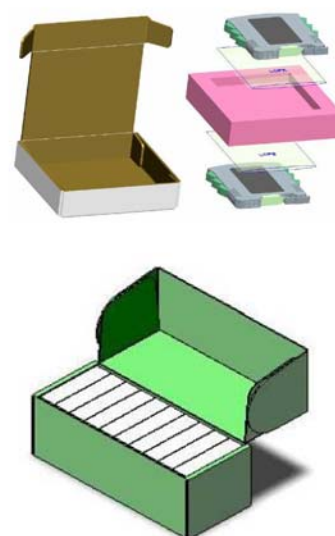


产品封装尺寸 & 包装示意图

外观尺寸



包装示意图



小白盒尺寸: L*W*H=165*155*40mm 包装数量: 2pcs
内箱尺寸: L*W*H=425*175*160mm 包装数量: 20pcs
外箱尺寸: L*W*H=560*450*520mm 包装数量: 180pcs

注:

1. 本文所有指标测试方法均依据本公司企业标准;
2. 以上均为本手册所列产品型号之性能指标, 非标准型号产品的某些指标会超出上述要求, 具体情况可直接与我司技术人员联系;
3. 我司可提供产品定制;
4. 产品规格变更恕不另行通知。

广州金升阳科技有限公司

地址: 广东省广州市萝岗区科学城科学大道科汇发展中心科汇一街 5 号

电话: 400-1080-300

传真: 020-38601272

E-mail: sales@mornsun.cn

网址: [Http://www.mornsun.cn](http://www.mornsun.cn)