

TS 系列开关隔离栅/安全栅 (晶体管输出) —— TSX01-EX 系列

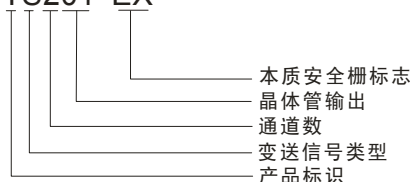


产品特点

- 适合接续设备: 1. NAMUR 传感器
2. 机械触点
- 正反相控制设置
- 断线检测功能
- 工作温度范围: -25°C ~ +71°C
- 产品性能可靠(MTBF>100 万小时)

产品选型

TS201-EX



产品描述

TSXXX-EX 开关量隔离式安全栅, 检测危险区域的开关或接近开关的开关状态, 将其隔离传输到安全区域输出, 输入和输出可设置为反相控制, 有接近开关断线检测功能。输入/输出/电源五端隔离。

产品型号一览表

产品型号	电源输入		危险端输出		安全端输出	通道数
	电压(VDC)		电压	电流		
	典型值	范围值	典型值	短路电流		
TS101	24	18 ~ 36	8 VDC	≈8 mA	晶体管输出	1
TS201						2
TS101-EX						1
TS201-EX						2

电气特性

一般参数	工作电源	18-36VDC
	输入功率	约 2.4W
	电源指示	绿色 LED 灯指示, 上电或工作时灯亮
危险区	输入信号	NAMUR 传感器、机械触点等的开关状态
	配电电压	≈ 8V (开路状态)
	短路电流	≈ 8mA
	输入开关频率	≤5KHz
	断路阀值电流	≤0.1mA
	开关阀值	典型值: 1.55mA(回滞 0.2mA)
安全区	输出信号	晶体管输出(无源脉冲)
	外部供电	≤40VDC
	驱动能力	≤40mA(内含短路保护电路)
	晶体管集电极输出	高电平: Vcc, 低电平: ≤2.5VDC
	晶体管发射极输出	高电平: Vcc-2.5V, 低电平: ≤0.5VDC

传输特性

同相控制时 (K2、K3 OFF)	输入回路电流>2.1mA, 晶体管输出导通, 通道红色指示灯亮
	输入回路电流<1.2mA, 晶体管输出截止, 通道红色指示灯灭
反相控制时 (K2、K3 ON)	输入回路电流>2.1mA, 晶体管输出截止, 通道红色指示灯灭
	输入回路电流<1.2mA, 晶体管输出导通, 通道红色指示灯亮
接续 NAMUR 传感器	输入回路电流<0.05mA, 断线报警, 通道黄色指示灯亮
接续普通触点开关	须在开关两端并联 10KΩ电阻, 才能实现断线检测功能

注: K2 设置通道 1 的正反相控制, K3 设置通道 2 的正反相控制。

隔离特性	
五端隔离	输入端 ~ 输出端 2.5KVAC
	输入端 ~ 电源相互隔离 2.5KVAC
	输出端 ~ 电源相互隔离 1.5KVDC
	输出端 1 ~ 输出端 2 1.5KVDC
	输入端 1 ~ 输入端 2 1.5KVDC
电气隔离	3 端隔离 (单通道); 5 端隔离 (双通道)
本安与非本安隔离强度	2.5KVAC(测试时间 1 分钟,湿度<70%)
EMC	EN61326

电气标准&产品认证 (带-EX 的型号)	
防爆认证标志	[Exia]IIC
防爆认证参数	Um=250Vrms、Uo=10.5V、Io=14mA Po=37mW、Co=1.6uF、Lo=150mH
防爆认证单位	国家防爆电气产品质量监督检验中心
防爆合格证号	编号:CNEEx08.0003

其它特性	
环境温度	操作温度: -25℃~+71℃
	运输和储存温度: -50℃~+105℃
封装	35mm DIN 轨式封装, 直接插拔式接线端子, 厚 22.5mm, 阻燃材料 UL94-V0
防护等级	IP20(IEC60529 / EN60529)
重量	约 128g

接线

在本安防爆系统中, 隔离式安全栅属于关联设备, 它安装于安全场所, 连接危险场所的本安设备和安全场所的非本安设备, 能将窜入到现场的能量限制到安全值以内, 从而确保现场设备、人员和生产的安全。

本安防爆系统中安全栅的选用原则:

- 安全栅的防爆标志等级必须不低于现场本安设备的防爆标志等级;
- 考虑安全栅的端电阻和回路电阻, 确保安全栅的输出电压可以满足现场本安设备的最低工作电压;
- 安全栅的本安端的安全参数能满足:

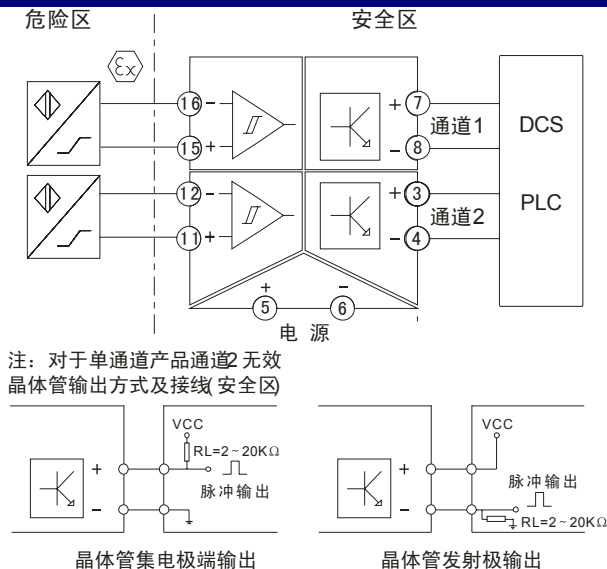
$$U_o \leq U_I, I_o \leq I_{in}, P_o \leq P_{in}$$

$$C_o \geq C_{in}, L_o \geq L_{in}$$
- 根据现场本安设备的电源极性和信号类型及其传输方式选择与之相匹配的安全栅;
- 做好相应的保护工作, 避免安全栅的漏电电流影响本安现场设备的正常工作。

使用注意事项

- 使用前, 请仔细阅读说明书, 若有疑问, 请与本公司技术支持联系;
- 请不要将产品安装在危险区域使用;
- 产品供电为 24V 直流电源, 严禁使用 220V 交流电源;
- 严禁私自拆装产品, 防止产品防爆功能失效或发生故障。

产品应用接线图

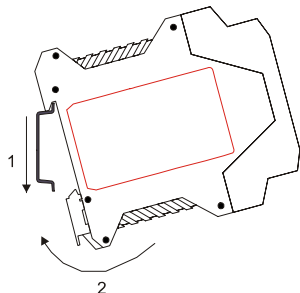


安装 & 拆卸

安装

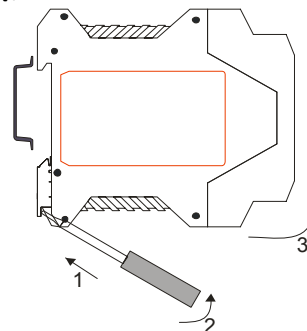
采用 DIN35mm 标准导轨安装

1. 把仪表上端卡在导轨上;
2. 把仪表下端推进导轨。

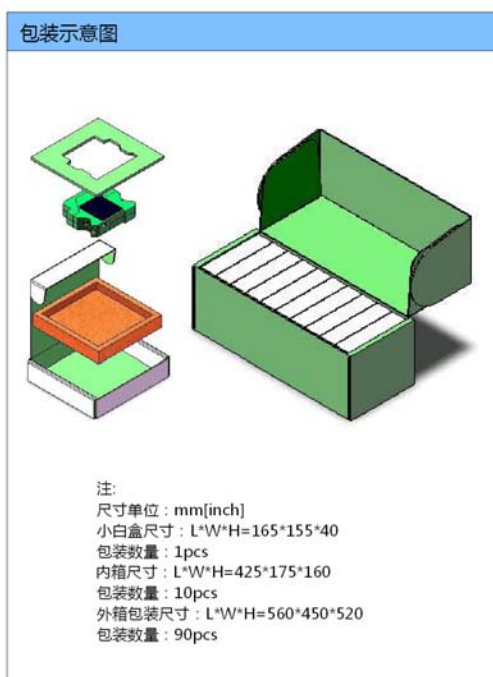
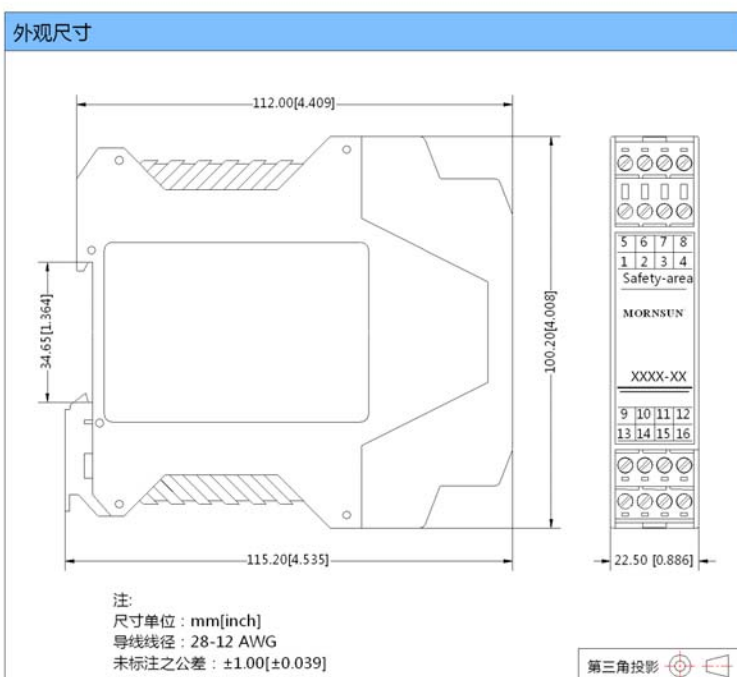


拆卸

1. 用螺丝刀(刀口宽度 $\leq 6\text{mm}$)插入仪表下端的卡锁;
2. 螺丝刀向上推, 把卡锁向下撬;
3. 仪表向上拉出导轨。



产品封装尺寸 & 包装示意图



注:

1. 本文数据除特殊说明外, 都是在 $T_a=25^\circ\text{C}$, 湿度 $<75\%$, 输入标称电压和输出额定负载时测得;
2. 本文所有指标测试方法均依据本公司企业标准;
3. 以上均为本手册所列产品型号之性能指标, 非标准型号产品的某些指标会超出上述要求, 具体情况可直接与我司技术人员联系;
4. 我司可提供产品定制;
5. 产品规格变更恕不另行通知。

广州金升阳科技有限公司

地址: 广东省广州市萝岗区科学城科学大道科汇发展中心科汇一街 5 号

电话: 400-1080-300

传真: 020-38601272

E-mail: sales@mornsun.cn

网址: <http://www.mornsun.cn>