

MORNSUN®

热电阻隔离式安全栅

TR100PI-EX (一进一出)

TR200PI-EX (二进二出)

TR600PI-EX (一进二出)

—— TRx00PI-EX 系列



产品选型

TRxxxPI-EX

本质安全栅标志
支持RS485总线输出标志
可编程标志
流水号
通道数
变送信号类型

产品特点

- 输入、输出、电源之间相互隔离
- 高精度等级(0.1% F.S.)
(精度随量程范围变小而减小)
- 高线性度(0.1% F.S.)
- 危险侧与安全侧(2500VAC 隔离电压)
- 极低温漂(50PPM/°C)
- 数字总线(485)
- 输入/输出可编程
- 报警指示
- 产品性能可靠(MTBF>100万小时)

产品描述

热电阻检测型隔离式安全栅,接收来自危险区域的二线制、三线制热电阻信号,将其进行线性处理后以标准信号隔离传输到安全区域。本设备具有数字总线接口,可以提供给DCS数字系统用以组网输出及配置输入输出信号量程,是一种智能型产品。该系列产品需要独立供电,电源、输入和输出相互隔离。

连接的现场设备及所处区域:

二线制、三线制热电阻;

0区、1区、2区, IIA、IIB、IIC, T4~T6 危险区。

产品型号

TRx00PI-EX	说明		
	信号类型	量程范围	最小量程
输入信号	Pt100	-200~+850°C	50°C
	Cu50	-50~+150°C	50°C
	Cu100	-50~+150°C	50°C
	Pt1000	-200~+850°C	50°C
输出信号	电流	4~20mA	
	电流	0~20mA	

注: 1.产品初始设置为“信号类型: PT100; 量程范围: -200~+800°C, 最小量程: 50°C, 电流输出: 4~20mA;

2.客户在订货时需要确定输入信号类型、量程以及输出信号的形式, 如有特殊需求可以定制;

3.产品配套的 USB 适配器型号为 T-02, 若有需求请向公司索取。

电气特性

电源输入	工作电源	18~36VDC (典型值 24VDC)
	输入功率	约 2.0W
	电源保护	反接保护
危险端	输入信号	见产品型号一览表
安全端	输出信号	见产品型号一览表
	负载能力	≤500Ω (输出电流为最大值时)
	通信接口	RS485 总线接口
	通信协议	详见《金升阳科技 Modbus 总线协议规则》

传输特性

零点偏置	0.1%F.S.
------	----------

精度	0.1%F.S.
增益误差	0.1%F.S.
温度漂移	0.0050%F.S./°C (-25 ~ +71°C工作温度范围内)

隔离特性

电气隔离	危险区与安全区 2500VAC 1Min 漏电流 ≤5mA
	输出与电源 1500KVAC 1Min 漏电流 ≤5mA
绝缘电阻	100MΩ, 500VDC (信号输入端、信号输出端)

电气标准&产品认证

防爆认证标志	[Exia]IIC
防爆认证参数	端子 9、10、11 之间以及 13、14、15 之间 $U_0=12VDC$ $I_0=50mA$ $P_0=150mW$ $U_m=250VAC/DC$ $C_0=1.0\mu F$ $L_0=7mH$
防爆认证单位	CQST (国家防爆电气产品质量监督检验中心)
防爆合格证号	CNEx091827

其它特性

下限报警	输入通道 1 下限报警时，“L”灯以单脉冲闪烁； 输入通道 2 下限报警时，“L”灯以双脉冲闪烁； 两路通道均下限报警时，“L”灯常亮。 某路下限报警时，该路输出电流约为 3mA (4~20mA 输出) 或 21mA (0~20mA 输出)。
上限报警	输入通道 1 上限报警时，“H”灯以单脉冲闪烁； 输入通道 2 上限报警时，“H”灯以双脉冲闪烁； 两路通道均上限报警时，“H”灯常亮。 某路上限报警时，该路输出电流约为 22mA。
断线报警	输入通道 1 断线时，“O”灯以单脉冲闪烁； 输入通道 2 断线时，“O”灯以双脉冲闪烁； 两路通道均断线时，“O”灯常亮。 某路断线时，该路输出电流约为 23mA。
环境温度	操作温度：-25~+71°C
	运输和储存温度：-50~+105°C
封装	35mm DIN 轨式封装，直接插拔式接线端子，厚 22.5mm，阻燃材料 UL94-V0
防护等级	IP20 (IEC60529 / EN60529)
重量	约 123g
注: 1. 具体通信协议规则见《金升阳科技 Modbus 总线协议规则》。 2. 智能隔离栅、安全栅编程软件可在我司网站下载或咨询我司相关负责人获取。	

接线

1. 仪表接线采用可拆卸的接线端子，方便使用；
2. 导线采用截面积 0.5mm²~2.5 mm²；
3. 导线裸露长度约为 8mm，由 M3 螺钉锁紧。

浪涌保护器的应用

将被保护设备的接地线或外壳和浪涌保护器接地线之间用导线直接连接起来，并使连接导线尽可能缩短。在浪涌保护器接地端单点接地。这样可以避免浪涌保护器与被保护设备的地线之间产生高电压，从而有效地起到保护作用。

在本安防爆系统中的应用

在本安防爆系统中，隔离式安全栅属于关联设备，它安装于安全场所，连接危险场所的本安设备和安全场所的非本安设备，能将窜入到现场的能量限制到安全值以内，从而确保现场设备、人员和生产的安全。

本安防爆系统中安全栅的选用原则：

1. 安全栅的防爆标志等级必须不低于现场本安设备的防爆标志等级。
2. 考虑安全栅的端电阻和回路电阻，确保安全栅的输出电压可以满足现场本安设备的最低工作电压。
3. 安全栅的本安端的安全参数能满足：

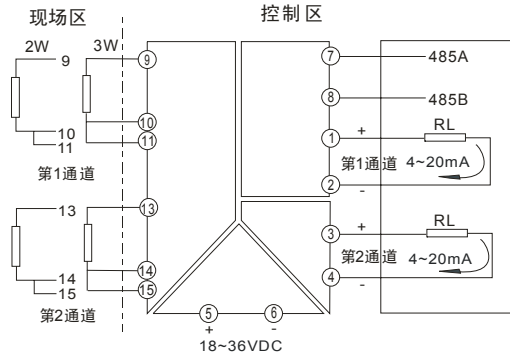
$$U_0 \leq U_I, I_0 \leq I_{in}, P_0 \leq P_{in}$$

$$C_0 \geq C_{in}, L_0 \geq L_{in}$$
4. 根据现场本安设备的电源极性和信号类型及其传输方式选择与之相匹配的安全栅。
5. 做好相应的保护工作，避免安全栅的漏电流影响本安现场设备的正常工作。

使用注意事项

1. 使用前，请仔细阅读说明书，若有疑问，请与本公司技术支持联系；
2. 请不要将产品安装在危险区域使用；
3. 产品供电为直流电源，严禁使用 220V 交流电源；
4. 严禁私自拆装产品，防止产品防爆失效或发生故障。

产品应用接线图



注：

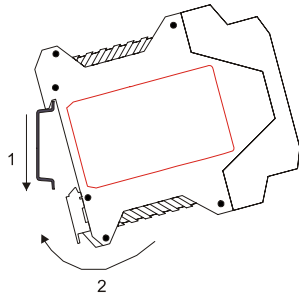
1. 以上为二进二出接线方式，一进二出输入只接第 1 通道，一进一出只接第 1 通道；
2. 三线制热电阻信号输入时，要尽可能保证三根导线电阻值相等；
3. 二线制热电阻输入时，隔离栅端子 10 和 11，14 和 15 必须短接。

安装 & 拆卸

安装

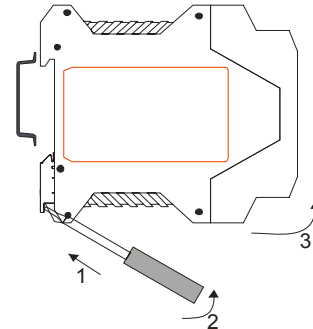
采用 DIN35mm 标准导轨安装

1. 把仪表上端卡在导轨上；
2. 把仪表下端推进导轨。

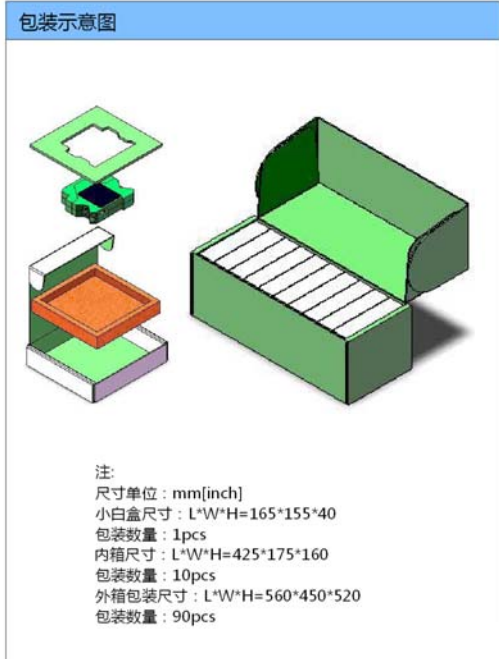
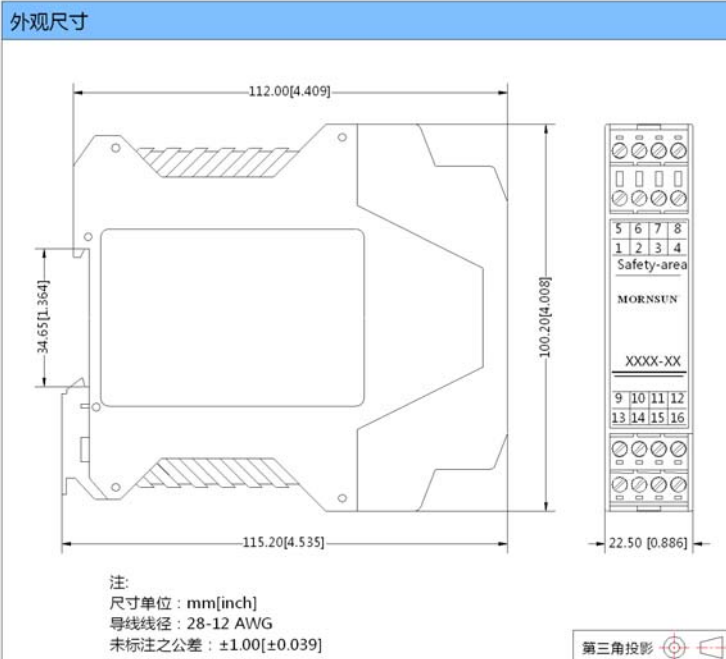


拆卸

1. 用螺丝刀(刀口宽度≤6mm)插入仪表下端的卡锁；
2. 螺丝刀向上推，把卡锁向下撬；
3. 仪表向上拉出导轨。



产品封装尺寸 & 包装示意图



注:

1. 本文数据除特殊说明外, 都是在 $T_a=25^{\circ}\text{C}$, 湿度 $<75\%$, 输入标称电压和输出额定负载时测得;
2. 本文所有指标测试方法均依据本公司企业标准;
3. 以上均为本手册所列产品型号之性能指标, 非标准型号产品的某些指标会超出上述要求, 具体情况可直接与我司技术人员联系;
4. 我司可提供产品定制;
5. 产品规格变更恕不另行通知。

广州金升阳科技有限公司

地址: 广东省广州市萝岗区科学城科学大道科汇发展中心科汇一街 5 号

电话: 400-1080-300

传真: 020-38601272

E-mail: sales@mornsun.cn

网址: [Http://www.mornsun.cn](http://www.mornsun.cn)