

## 双路高速 RS485 隔离收发模块（带配电）



## 产品特点

- 通信波特率高达115200bps
- 同一网络可支持连接32个节点
- 输入、输出隔离电压：2500VDC
- 内置高效率隔离电源
- 工作温度范围： $-40^{\circ}\text{C} \sim +85^{\circ}\text{C}$
- 产品具有ESD防护，完整的EMC推荐电路

双路高速 RS485 隔离收发模块系列 TD312P485H/ TD512P485H，是集成电源隔离，电气隔离，RS485 接口于一体的 RS485 接口，总线防护器收发隔离模块；具有两路 RS485 网络功能；  
在需要采用一个电源隔离模块、六路光耦及两片 RS485 收发芯片等器件才能实现带隔离的 RS485 电路中，现在只需要采用一个 RS485 隔离模块就可以实现，简化客户对隔离要求的设计。

## 选型表

产品型号	电源输入(VDC)
TD312P485H	3.17~3.45
TD512P485H	4.75~5.25

## 输入特性

项目	工作条件	数值
输入电源	静态电流	TD312P485H $\leq$ 50mA，TD512P485H $\leq$ 30mA
	发送电流	TD312P485H $\leq$ 121mA，TD512P485H $\leq$ 80mA
输入	串行接口	TD512P485H 只兼容+5V 的 UART 接口 TD312P485H 只兼容+3.3V 的 UART 接口
	引脚电流	$I_{\text{TXD}} < 2\text{mA}$ ； $I_{\text{RXD}} < 2\text{mA}$ ； $I_{\text{CON}} < 5\text{mA}$

## 总线接口

项目	工作条件	数值
输出	RS485 总线接口	标准 RS485 接口，A、B 总线内置 4.7K 的上、下拉电阻
	配电输出	标称 5V， $\leq 0.15\text{W}$

## 传输特性

项目	工作条件	数值
传输速率		最大 115200bps
收发切换延时		从接收数据切换到发送数据延迟时间：最小30 $\mu\text{s}$ ，最大100 $\mu\text{s}$ 。
节点数		最大可支持连接 32 个节点
收发控制		与普通 RS485 收发器芯片收发控制电平相反
真值表	发送状态	控制      输入      输出
		CON      TXD      A      B      线状态
		0      1      1      0      正常
	0      0      0      1      正常	
	接收状态	控制      输入      输出
		CON      A-B      RXD
1 $\geq 0.2\text{V}$ 1		
1 $\leq -0.2\text{V}$ 0		

## 通用特性

项目	工作条件	数值
电气隔离		两端隔离(输入、输出相互隔离)
隔离强度	测试时间 1 分钟, 漏电流<5mA, 湿度<95%	2.5KVDC
工作温度		-40~+85℃
运输和储存温度		-50~+105℃
工作湿度		10%-90%
工作时外壳温升	Ta=25℃	25℃ (Typ.)
使用环境		周围环境存在灰尘、强烈振动、冲击以及对产品元器件有腐蚀的气体可能会对产品造成损坏

## 物理特性

外壳材料	WH8100-F
封装	DIP24
尺寸	31.80*20.30*9.50 mm
重量	11.0g(Typ.)
冷却方式	自然空冷

## EMC 特性

EMI	传导骚扰	CISPR22/EN55022	CLASS A (推荐电路见图 2-②)
	辐射骚扰	CISPR22/EN55022	CLASS A (推荐电路见图 2-②)
EMS	静电放电	IEC/EN61000-4-2	Contact ±4KV perf. Criteria B
	脉冲群抗扰度	IEC/EN61000-4-4	电源端口 ±2KV (推荐电路见图 2-①) perf. Criteria B
		IEC/EN61000-4-4	信号端口 ±1KV (推荐电路见图 2-③) perf. Criteria B
	浪涌抗扰度	IEC/EN61000-4-5	电源端口 ±1KV (推荐电路见图 2-①) perf. Criteria B
			信号端口 ±0.25KV/±0.5KV (推荐电路见图 2-③) perf. Criteria B
			信号端口 ±0.5KV/±1KV (推荐电路见图 2-③) perf. Criteria B
			信号端口 ±1KV/±2KV (推荐电路见图 2-③) perf. Criteria B
			信号端口 ±2KV/±4KV (推荐电路见图 2-③) perf. Criteria B
信号端口 ±4KV/±6KV (推荐电路见图 2-③) perf. Criteria B			

## 使用注意事项

1. 使用前, 请仔细阅读技术手册, 若有疑问, 请与本公司技术支持联系;
2. 请不要将产品安装在危险区域使用;
3. 产品供电采用直流电源, 严禁使用 220V 交流电源;
4. 严禁私自拆装产品, 防止设备失效或发生故障。

## 售后服务

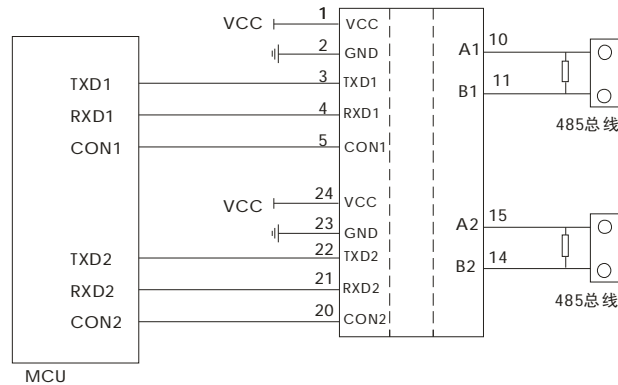
1. 产品在出厂前均经过严格检验和质量控制, 如出现工作异常或怀疑内部模块故障, 请及时向最近的代理商或本公司技术支持联系。
2. 产品质保 3 年, 从发货之日起计。质保期间, 产品正常使用过程中出现的产品质量问题均由本公司免费维修或更换。

## 应用电路

详见《隔离变送器产品应用指南》。

## 设计参考应用

## 1. 典型应用



注：1 脚和 24 脚内部相连，23 脚和 2 脚内部相连。

## 2. EMC 推荐电路

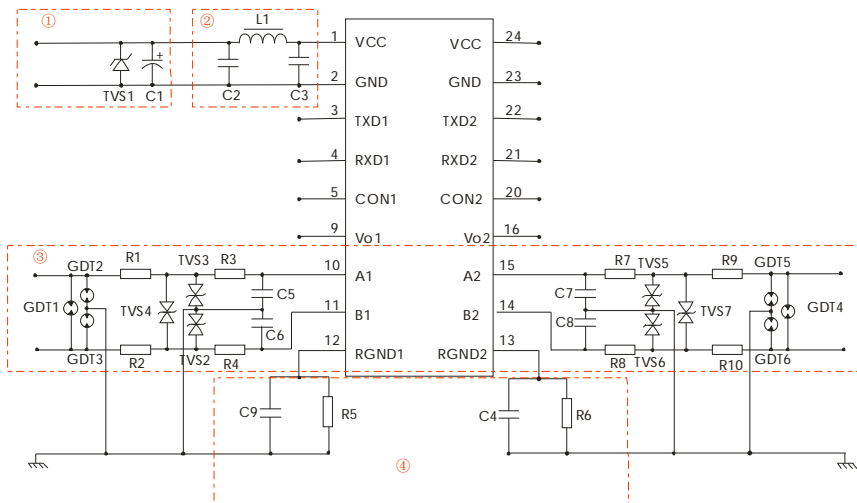


图 2

参数说明：

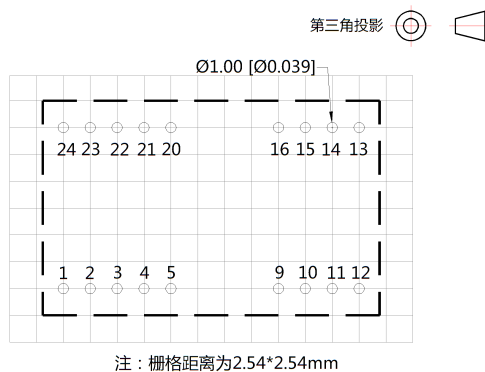
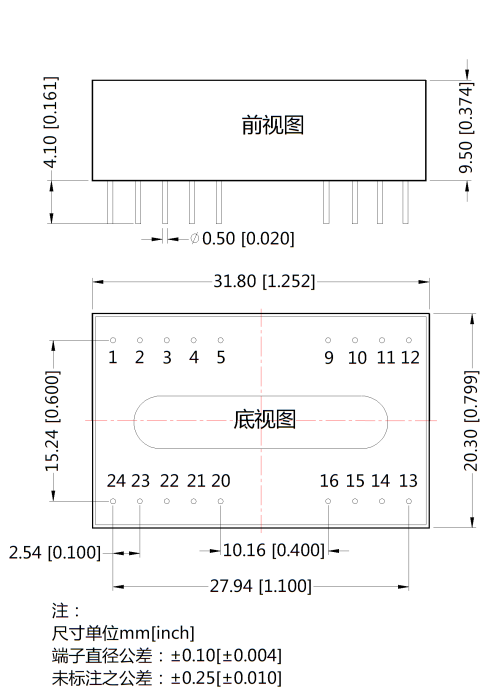
型号	TD312P485H / TD512P485H				
	±0.25KV/±0.5KV	±0.5KV/±1KV	±1KV/±2KV	±2KV/±4KV	±4KV/±6KV
C1	220uF/10V (电解电容)		220uF/10V (电解电容)		
TVS1	SMCJ5.0A (TD312P485H) / SMCJ6.5A(TD512P485H)				
C2/C3	1uF/50V		1uF/50V		
L1	10μH		10μH		
C5/C6/C7/C8	100pF/100V		100pF/100V		
C4/C9	1nF/2KV		1nF/2KV		
R5/R6	1MΩ		1MΩ		
TVS2/TVS3/TVS4	SMBJ15CA		SMBJ15CA		
TVS5/TVS6/TVS7	SMBJ15CA		SMBJ15CA		
R1/R2/R9/R10	--	--	绕线电阻 10Ω/2W	绕线电阻 10Ω/2W	绕线电阻 10Ω/2W
R3/R4/R7/R8	绕线电阻 10Ω/1W	绕线电阻 10Ω/2W	--	--	--
GDT1/GDT2/GDT3	--	--	G30-A90X	S30-A90X	S50-A90X
GDT4/GDT5/GDT6	--	--	G30-A90X	S30-A90X	S50-A90X

注 1: GDT1/GDT2/GDT3 可用一个三端气体放电管代替, GDT4/GDT5/GDT6 同理。例如“±4KV/±6KV”等级中 GDT1/GDT2/GDT3 三个二端器件可用一个三端气体放电管代替, GDT4/GDT5/GDT6 同理, 如 B3D090L-C。

注 2: 符号“--”表示无用到此器件。

3. 更多信息, 请参考应用笔记 [www.mornsun.cn](http://www.mornsun.cn)

### 外观尺寸、建议印刷版图



引脚方式					
引脚	标志	功能	引脚	标志	功能
1,24	VCC	输入电源正	11	B1	通道1B引脚
2,23	GND	输入电源地	12,13	RGND	隔离电源输出地RGND
3	TXD1	通道1 TD_P485 发送引脚	14	B2	通道2B引脚
4	RXD1	通道1 TD_P485 接收引脚	15	A2	通道2A引脚
5	CON1	通道1发送、接收控制引脚	20	CON2	通道2发送、接收控制引脚
9,16	Vo	+5V隔离输出电源端	21	RXD2	通道2 TD_P485 接收引脚
10	A1	通道1A引脚	22	TXD2	通道2 TD_P485 发送引脚

- 注：
1. 包装信息请参见《产品出货包装信息》，包装包编号：58210008；
  2. 本文数据除特殊说明外，都是在 Ta=25℃，湿度<75%，输入标称电压和输出额定负载时测得；
  3. 本文所有指标测试方法均依据本公司企业标准；
  4. 以上均为本手册所列产品型号之性能指标，非标准型号产品的某些指标会超出上述要求，具体情况可直接与我司技术人员联系；
  5. 我司可提供产品定制；
  6. 产品规格变更恕不另行通知。

## 广州金升阳科技有限公司

地址：广东省广州市萝岗区科学城科学大道科汇发展中心科汇一街5号

电话：400-1080-300

传真：86-20-38601272

E-mail: sales@mornsun.cn