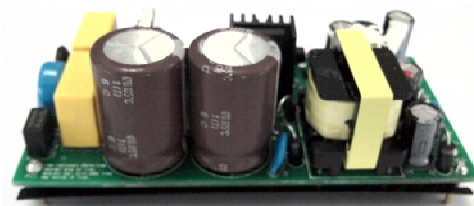


LO18-26C0513-03

三相四线制电表专用电源 高隔离超宽输入电压范围 AC-DC 电力电源模块

电力仪表专用超宽输入电压范围开关电源

该产品是针对最新《国家电网标准》，专为公变终端、专变终端、大客户终端、变电站终端设计的三相四线制电力仪表开关电源。该电源可在 65-460VAC 或者 90-650VDC 超宽输入电压下工作，符合额定电压：380/200VAC(三相四线)、任接 2 根线工作的供电要求。在供电系统发生故障时产生输入过电压的情况下，电源自动关机，电源及终端均不会损坏，以提高系统的可靠性。输入对输出、输出任意两路之间隔离电压可达 4000VAC，产品符合 IEC/EN61000 标准“群脉冲（4KV）”、“浪涌（2KV）”、“传导、辐射 EN55022 Class B”等等，适应于要求高隔离电压及严格的电磁兼容的各种终端应用场合。



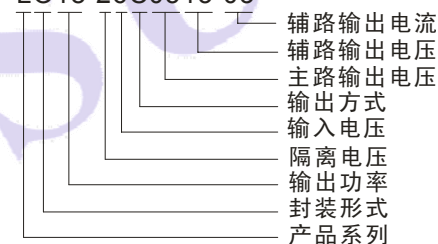
RoHS

产品特点

1. 三相四线超宽输入：65~460VAC/90~650VDC
2. 接入三相四线供电系统任意两线电源正常工作
3. 传导/辐射：CLASS B
4. 群脉冲/浪涌：四级
5. 多种输出保护功能：过流、短路、过压保护；
6. 输入过压关断保护
7. 高效率、高可靠性、低纹波噪声、低待机功耗
8. 采用长寿命低阻抗电解电容

产品选型

LO18-26C0513-03



输入特性

工作电压 (V)	65~460Vac 或 90~650Vdc
电压频率 (Hz)	47~440
输入电流 (A)	0.125 Typ@Vin=220V _{AC} ,Io=100%
泄漏电流 (mA)	0.3 Typ@Vin=220V _{AC}
效率 (%)	80 Typ@Vin=220V _{AC} ,Io=100%
待机功耗 (W)	0.55W Typ@Vin=220V _{AC} ,Io=0

输出特性

标称输出电压 (V)	OUT1: 5.6V	OUT2: 13V	OUT3:13V
输出电流 (A)	1.2A	0.3A	0.3A
源效应	±0.5%	±1.5%	±1.5%
负载效应 (平衡负载)	±2%	±5%	±5%
纹波+噪声 (mVp-p) (0~+60℃)	100Max	200Max	200Max
温度系数 (%/℃)	±0.02Max	±0.06Max	±0.06Max
最大容性负载 (μF)	5000	1000	1000
输出电压设定范围 (V) (平衡负载)	5.48~5.72	11.7~14.3	11.7~14.3

一般特性

启动时间 (ms)	650(Typ)
-----------	----------

维持时间 (ms)		100 (Typ)		
保护	输入过压停机电压 (V)	530±35Vac		
	输出过流保护	110~250%负载, 自恢复		
	输出短路保护	可长期短路, 自恢复		
	输出过压保护	反馈钳位限幅		
隔离	输入-输出	4000VAC 1分钟 绝缘电阻>50MΩ@500VDC		
	输出 1-输出 2	4000VAC 1分钟 绝缘电阻>50MΩ@500VDC		
	输出 1-输出 3	4000VAC 1分钟 绝缘电阻>50MΩ@500VDC		
	输出 2-输出 3	4000VAC 1分钟 绝缘电阻>50MΩ@500VDC		
EMC	EMI	传导骚扰	CISPR22/EN55022, CLASS B	
		辐射骚扰	CISPR22/EN55022, CLASS B	
	EMS	静电放电	IEC/EN 61000-4-2 Contact ±6KV/ Air ±8KV	perf. Criteria B
		辐射抗扰度	IEC/EN 61000-4-3 10V/m	perf. Criteria A
		脉冲群抗扰度	IEC/EN 61000-4-4 ±4KV	perf. Criteria B
		浪涌抗扰度	IEC/EN 61000-4-5 ±2KV	perf. Criteria B
		传导骚扰抗扰度	IEC/EN 61000-4-6 10 Vr.m.s	perf. Criteria A
		工频磁场抗扰度	IEC/EN 61000-4-8 10A/m	perf. Criteria A
电压暂降、跌落和短时中断抗扰度	IEC/EN 61000-4-11 0%-70%	perf. Criteria B		
环境	工作温度、湿度和海拔高度	-10~+70℃, 20-90%RH (无结露), 3000m (1000 英尺) Max		
	贮藏温度、湿度和海拔高度	-25~+85℃, 20-90%RH (无结露), 9000m (3000 英尺) Max		
	振动	10~55Hz, 19.6m/s ² (2G), 3分钟周期, 沿 X、Y、Z 轴各 60 分钟		
	冲击	196.1m/s ² (2G), 11ms, 沿 X、Y、Z 轴各 1 次		
其他	工作频率	63kHz Typ		
	冷却方式	自然对流		
	重量	100g		
	外形尺寸	100mm(长)×50mm (宽) ×35mm (高)		

注:

1. 本文所列指标参数除特殊说明外, 均在 $V_{in}=220AC/311Vdc, I_o=100\%, T_a=25^\circ C, \text{湿度}<75\%$, 条件下测试;
2. 纹波和噪声的测试方法采用平行线法。
3. 输出过电流保护后会电压下降, 进入打嗝式保护状态, 故障排除后可自动恢复到正常工作状态。

特征曲线图

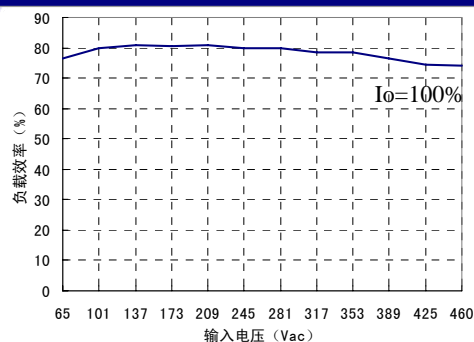


图 1: 效率曲线

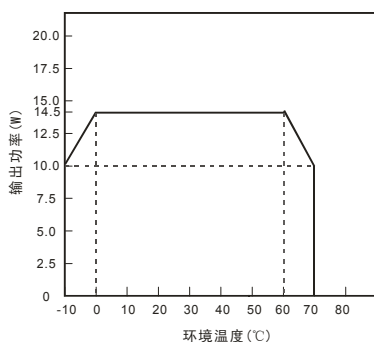


图 2: 环境温度-输出功率曲线

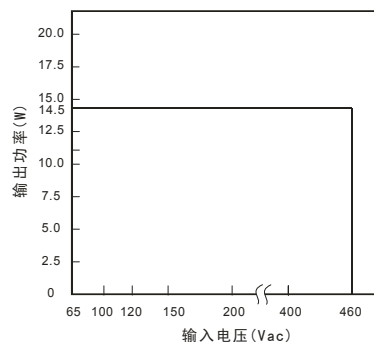
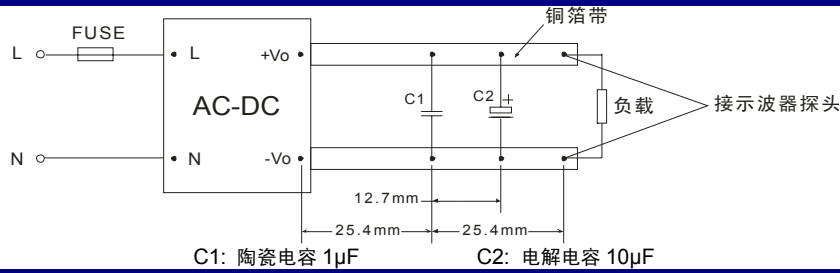
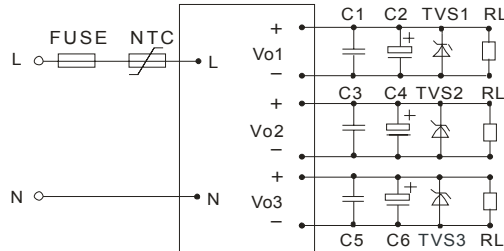


图 3: 交流输入-输出功率曲线

平行线测试法



典型应用电路

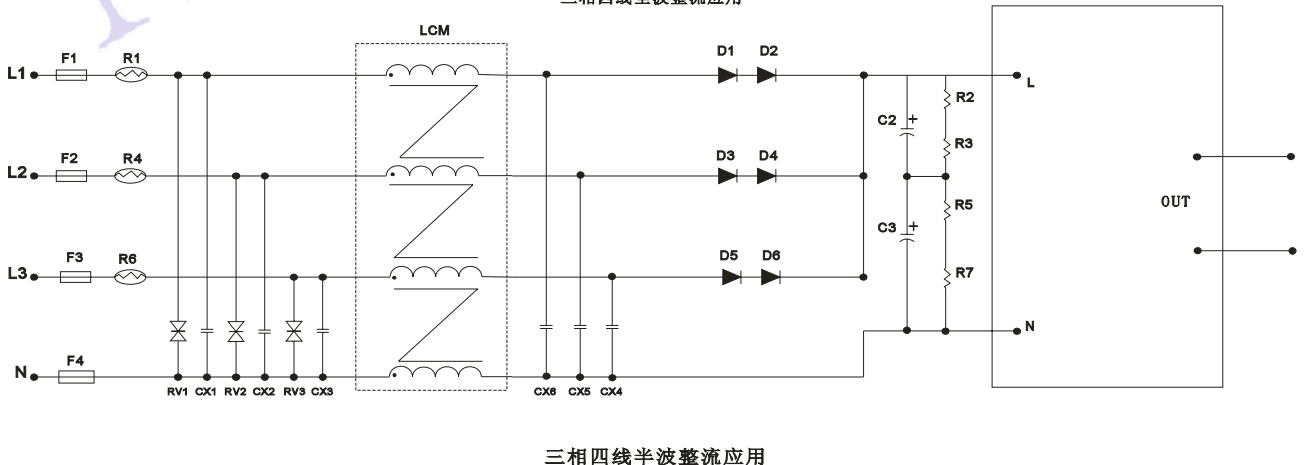
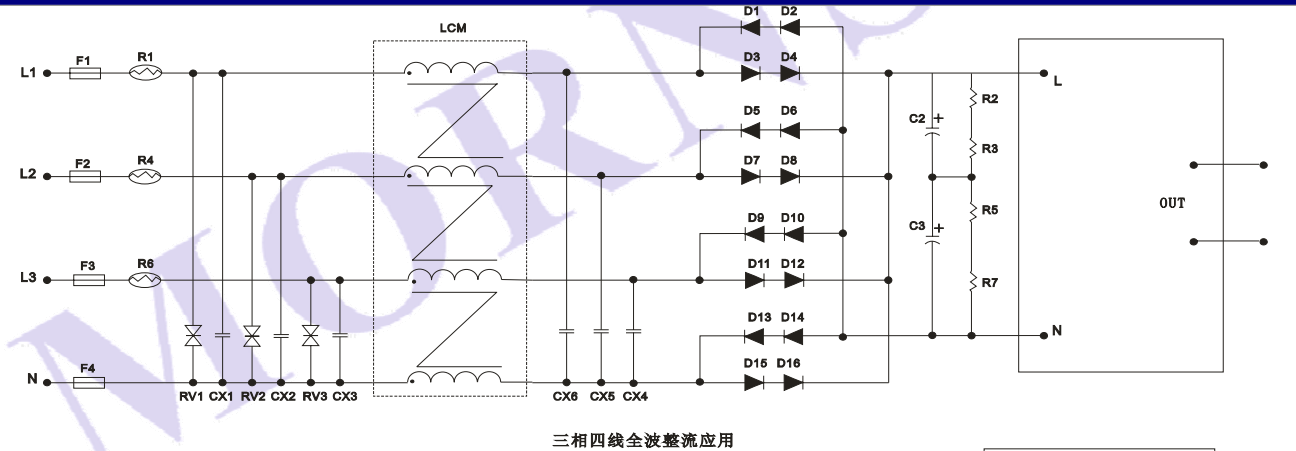


外部电路参数

型号	C1,C3,C5	C2	C4	C6	TVS1	TVS2	TVS3
LO18-26C0513-03	1µF/50V	220µF/10V	120µF/25V	120µF/25V	SMBJ7.0A	SMBJ20A	SMBJ20A

注：
C1,C3,C5 为陶瓷电容，去除高频噪声，建议取值为 1µF/50V；输出滤波电容 C2、C4、C6 为电解电容，建议使用高频低阻电解电容；输出加 TVS 管为保护后级电路，（在模块异常时）建议使用。

三相输入 EMC 应用电路

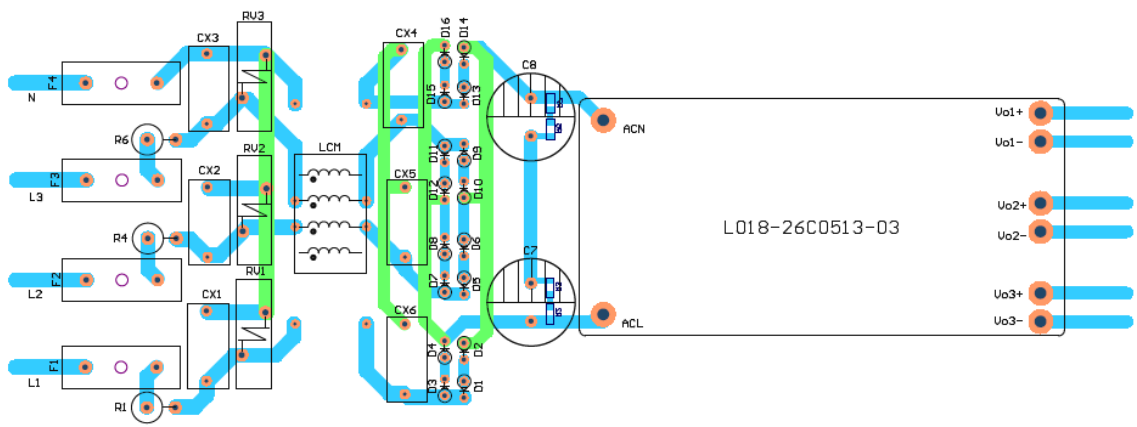


外部元器件参数

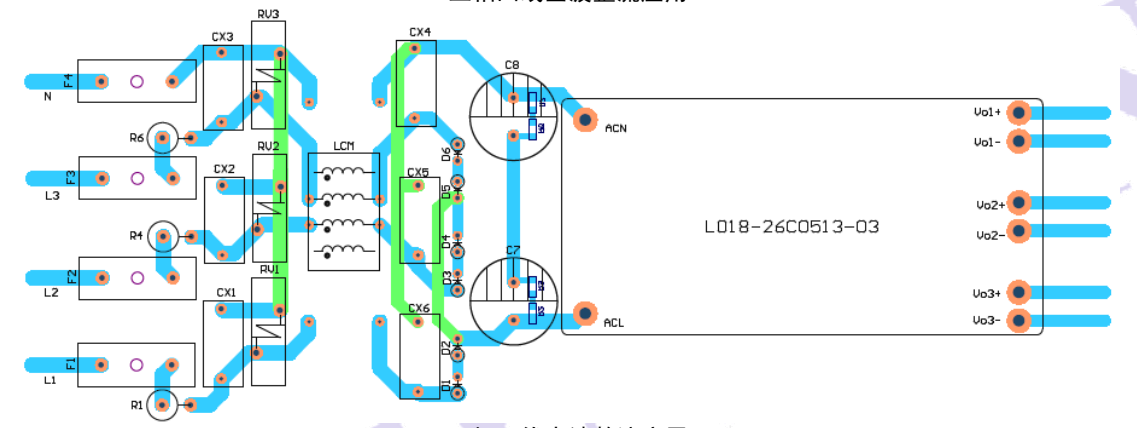
型号	CXx	RV	Fx	R1,R4,R6	Dx	Cx	R2,R3,R5,R7	LCM
LO18-26C0513-03	0.1µF/300VAC	561KD20	3.15A	5-10Ω 5W	1N4007	47µF	560K	>3mH

		或 20K550	250V		400V		
--	--	----------	------	--	------	--	--

EMC 应用电路 PCB 布板图

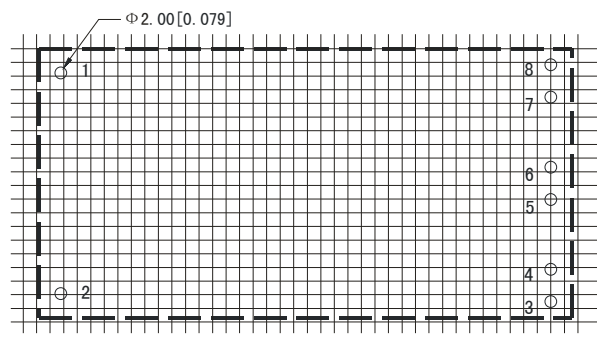
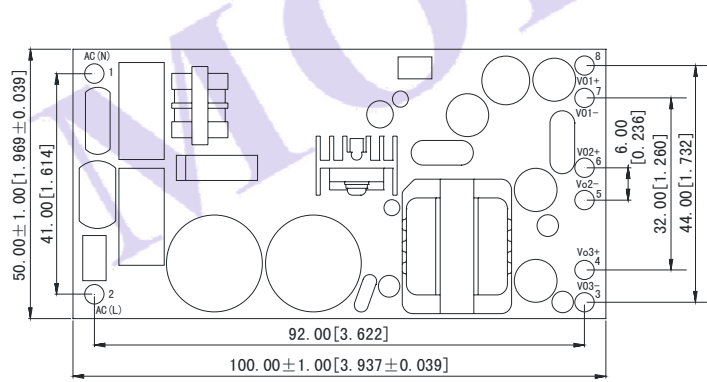


三相四线全波整流应用

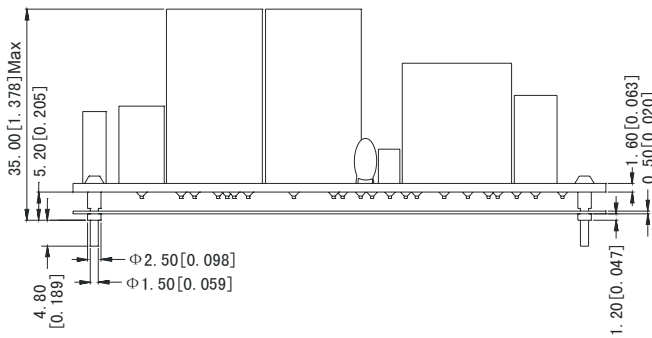


三相四线半波整流应用

外观尺寸及引脚定义



栅格距离为2.54*2.54mm.



注：
尺寸单位: mm[inch]
未标注公差: ±0.30mm[±0.012inch]

引脚	名称	功能定义
1	ACN	交流电压零线（N 线）输入或直流电压负端输入
2	ACL	交流电压火线（L 线）输入或直流电压正端输入
3	OUT3-	第三组输出电压负（-）端
4	OUT3+	第三组输出电压正（+）端
5	OUT2-	第二组输出电压负（-）端
6	OUT2+	第二组输出电压正（+）端
7	OUT1-	第一组输出电压负（-）端
8	OUT1+	第一组输出电压正（+）端

包装示意图



内箱尺寸规格: L*W*H=365*350*105mm
 包装数量: 24 PCS

外箱尺寸规格: L*W*H=390*360*245mm
 包装数量: 48 PCS

广州金升阳科技有限公司

地址: 广东省广州市萝岗区科学城科学大道科汇发展中心科汇一街 5 号
 电话: 400-1080-300
 传真: 020-38601272
 网址: [Http://www.mornsun.cn](http://www.mornsun.cn)

MORN SUN