

025



ARC 系列功率因数补偿控制器

安装使用说明书 V1.2

上海安科瑞电气股份有限公司

Shanghai Acrel Co.,Ltd

申 明

版权所有，未经本公司之书面许可，此手册中任何段落，章节内容均不得被摘抄、拷贝或以任何形式复制、传播，否则一切后果由违者自负。

本公司保留一切法律权利。

本公司保留对手册所描述之产品规格进行修改的权利，恕不另行通知。

订货前，请垂询当地代理商以获悉本产品的最新规格。

目 录

1 概述	1
2 产品型号规格	1
3 技术参数	1
4 安装指南	2
4.1 外形及安装尺寸	2
4.2 仪表及开孔示意图	2
4.3 安装示意图	2
4.4 端子排列	2
4.5 接线示例	3
4.6 注意事项	4
5 使用指南	5
5.1 面板指示	5
5.2 系统上电	6
5.3 测量数据查看状态	6
5.4 工作参数查看状态	6
5.5 工作参数设定状态	7
5.6 设定值对控制器的运行作用	8
6 通讯指南	9
6.1 概述	9
6.2 协议	9
6.3 错误校验码的生成方法	10
6.4 通讯应用格式详解	10
6.5 应用细节及参量地址表	11

1 概述

ARC 系列功率因数补偿控制器是低压配电系统补偿无功功率的专用控制器，可以与多种等级电压在 400V 以下型号的静电容屏配套使用。输出路数有 6、8、10、12 路四种规格。产品符合标准 JB/T9663-1999，具有功能完善、运行稳定可靠、控制精度高等特点。

ARC 系列功率因数补偿控制器具备 RS485 通讯接口，其所采样得到的电压、电流、频率、有功功率、无功功率、有功谐波百分量、功率因数、温度可通过通讯接口传送到其它外部设备。

2 产品型号规格

表 1 产品型号规格及功能

产品型号	基本功能	外形	可选功能
ARC-6/J ARC-6/R	交流电流、电压、频率、有功功率、无功功率、功率因数、谐波百分量测量； LED 数码管显示；6 路控制接点输出*	42 方形	-T: 柜体温度检测； -K: 开关量输入与报警输出；
ARC-8/J ARC-8/R	交流电流、电压、频率、有功功率、无功功率、功率因数、谐波百分量测量； LED 数码管显示；8 路控制接点输出*		
ARC-10/J ARC-10/R	交流电流、电压、频率、有功功率、无功功率、功率因数、谐波百分量测量； LED 数码管显示；10 路控制接点输出*		
ARC-12/J ARC-12/R	交流电流、电压、频率、有功功率、无功功率、功率因数、谐波百分量测量； LED 数码管显示；12 路控制接点输出*		
注*: 控制输出方式: J 为继电器控制输出; R 为晶闸管控制输出			

3 技术参数

表 2 技术参数

技术参数		指标
输入	电压	额定值: 线电压 $U_{bc}=380VAC$ 或相电压 $U_a=220VAC$;
	电流	额定值: $I_a=5A$
	过载	电压: 1.2 倍连续, 2 倍持续 30 秒; 电流: 1.2 倍连续, 10 倍持续 5 秒
	频率	45Hz ~ 65Hz
	功耗	电压输入回路功耗均小于 0.2VA
	测量形式	真有效值 (RMS)
	热电阻	PT100
精度等级	电流、电压、有功功率、功率因数为 0.5 级; 无功功率、谐波百分量为 1.0 级; 频率为 0.01Hz	
温度影响	100ppm/°C (0 ~ 50°C)	
功能	显示	LED 显示各电参量, 投切指示、报警指示
	通讯	RS485, Modbus-RTU 协议; 波特率 2400/4800/9600/19200 bps
	开关量输入	12 路干接点输入, 内置电源, 光耦隔离
	报警输出	2 路无源常开接点输出, 触点容量 2A 250VAC/30VDC, 过压、过谐波报警等

电源	电压范围	AC220V 或 AC380V (允许波动 $\leq \pm 20\%$)
	功耗	$< 5\text{VA}$

表 2 (续) 技术参数

技术参数		指标
绝缘电阻		$\geq 100\text{M}\Omega$
工频耐压		电源端子组与信号输入、输出端子组之间 $2\text{kV}/1\text{min}$ (RMS)
环境	温度	工作: $-10^{\circ}\text{C} \sim +55^{\circ}\text{C}$ 贮存: $-20^{\circ}\text{C} \sim +70^{\circ}\text{C}$
	湿度	$5\% \sim 95\%\text{RH}$, 不结露
	海拔	$\leq 2500\text{m}$
	其他	不含腐蚀性气体, 无导电尘埃, 无易燃易爆介质, 无雨雪直接侵蚀, 无剧烈震动
外形尺寸		$120 \times 120 \times 85\text{mm}$
重量		约 1kg

4 安装指南

4.1 外形及安装尺寸

表 3 外形及安装尺寸

仪表外形	面板尺寸		壳体尺寸			开孔尺寸	
	宽	高	宽	高	深	宽	高
单位: mm							
42 方形	120	120	106	106	85	108	108

4.2 仪表及开孔示意图

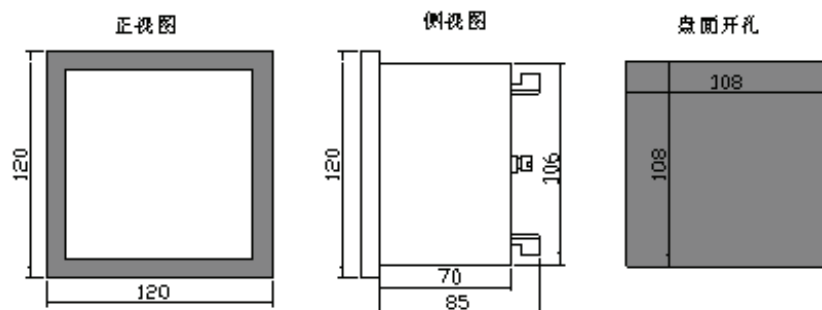


图 1 外形及开孔尺寸

4.3 安装示意图

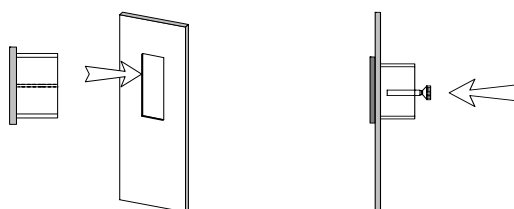


图 2 安装示意图

4.4 端子排列

a) 上排端子编号及功能

21	22	23	24	25	26	27	28	29	30	31	32	33	34
----	----	----	----	----	----	----	----	----	----	----	----	----	----

K1	K2	K3	K4	K5	K6	COM1	K7	K8	K9	K10	K11	K12	COM2
控制输出							控制输出						

(2)

b) 中排端子编号及功能

40	41	42	43	44	45	46	47	48	49	50	51	52	53	54	55	35	36	37
DI1	DI2	DI3	DI4	DI5	DI6	DI7	DI8	DI9	DI10	DI11	DI12	COM3	RX1	RX2	NC	Do13	Do14	COM4
开关量输入												PT100 输入			开关量输出			

c) 下排端子编号及功能

1	2	3	4	5	6	7	8	9	10	11
0V	220V	380V	V1	V2	I1	I2	TXA	TXB	COM0	COM0
辅助电源			电压输入		电流输入		RS485 通讯端口			

4.5 接线示例

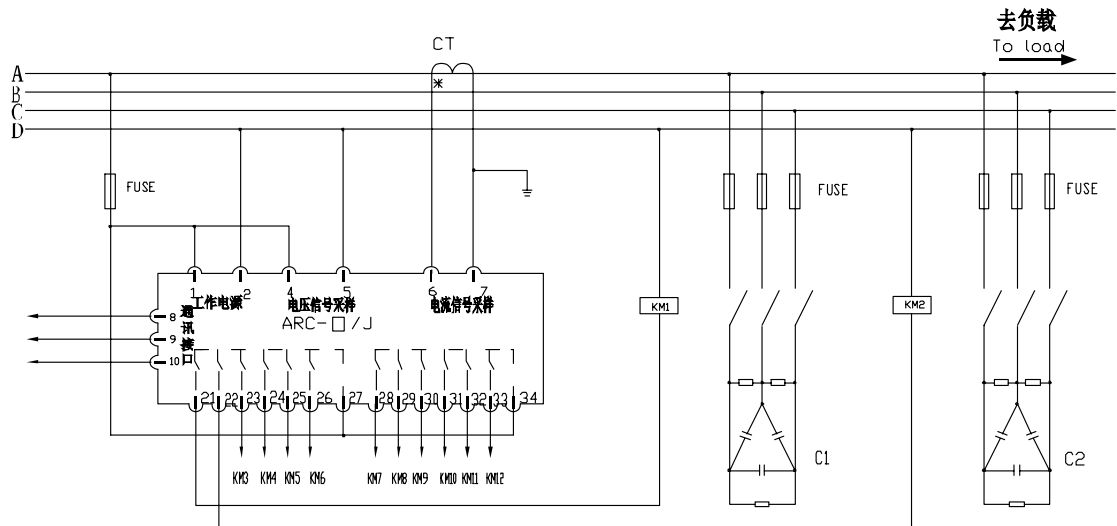


图 3 工作电源为 220V，相电压采样，继电器输出

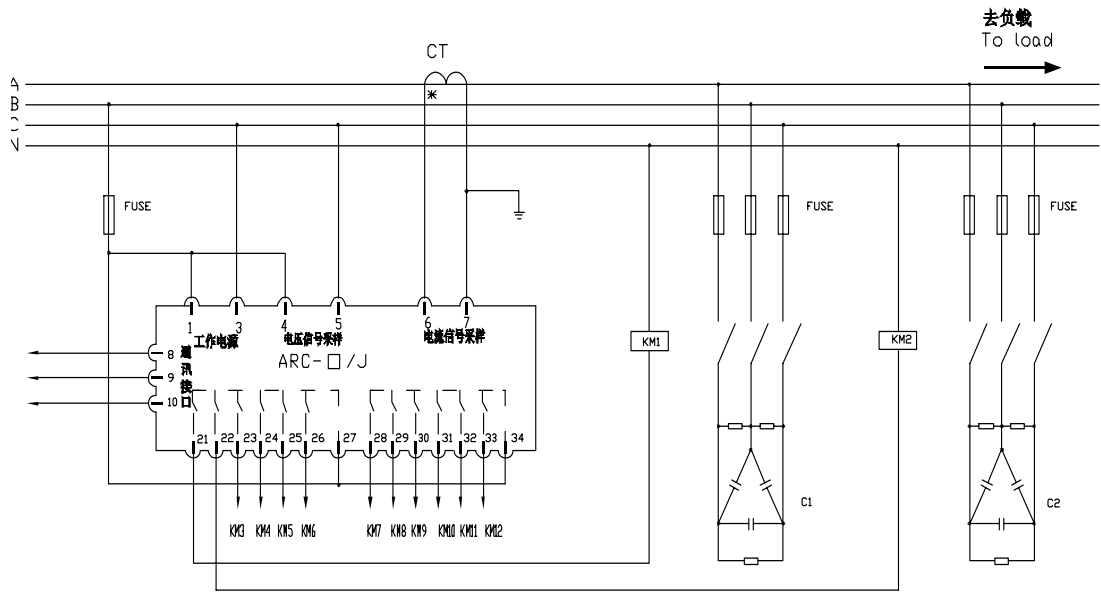


图4 工作电源为380V，线电压采样，继电器输出

(3)

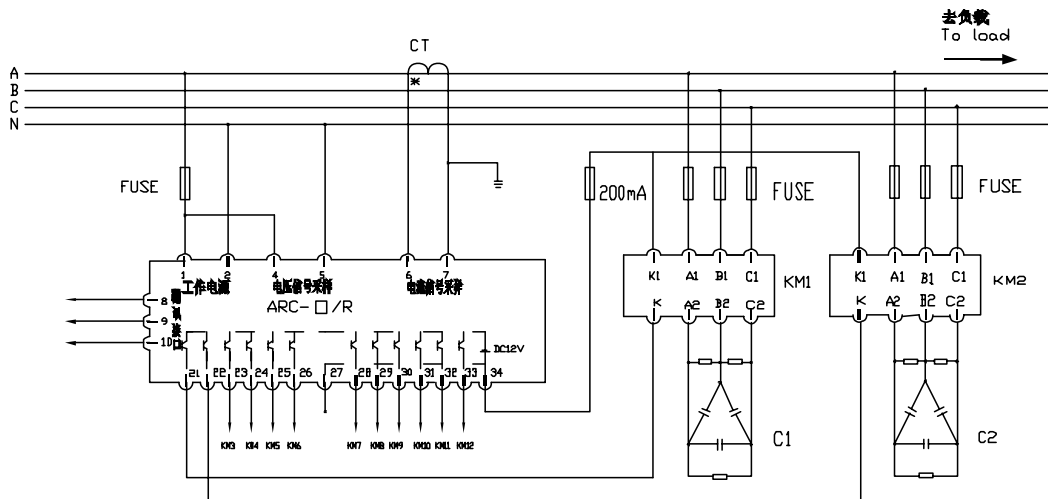


图5 工作电源为AC220V，相电压采样，带隔离的复合开关输出

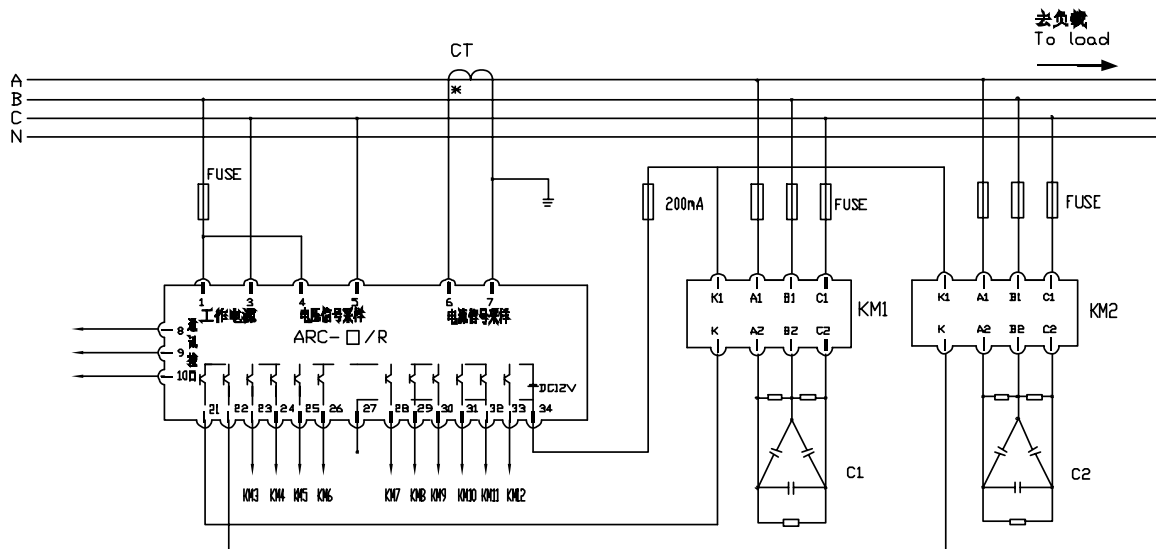


图 5 工作电源为 AC380V，线电压采样，带隔离的复合开关输出

4.6 注意事项

4.6.1 电压输入

电压信号可取自 BC 线电压或 A 相电压，但接线方式要做对应的修改。

4.6.2 电流输入

电流取自 A 相电流，标准额定输入电流为 5A，大于 5A 的情况应使用外部 CT；

虽然控制器具备自动相序判断功能，但还要尽量确保输入电压与输入电流相对应，即相号和相序一致。

如果使用的 CT 上连有其它仪表，接线应采用串接方式；

建议使用接线排，不要直接接 CT，以便于拆装。

去除产品的电流输入连线之前，一定要先断开 CT 一次回路或者短接二次回路！

4.6.3 通讯接线

控制器提供异步半双工 RS485 通讯接口，采用 MODBUS-RTU 协议，各种数据讯息均可在通讯线路上传送。在一条线路上可以同时连接多达 128 个仪表，每个仪表均可设定其通讯地址 (Addr)。

通讯连接建议使用屏蔽双绞线，线径不小于 0.5mm^2 ，公共端可不用；若将公共端连接接地，必须采用单

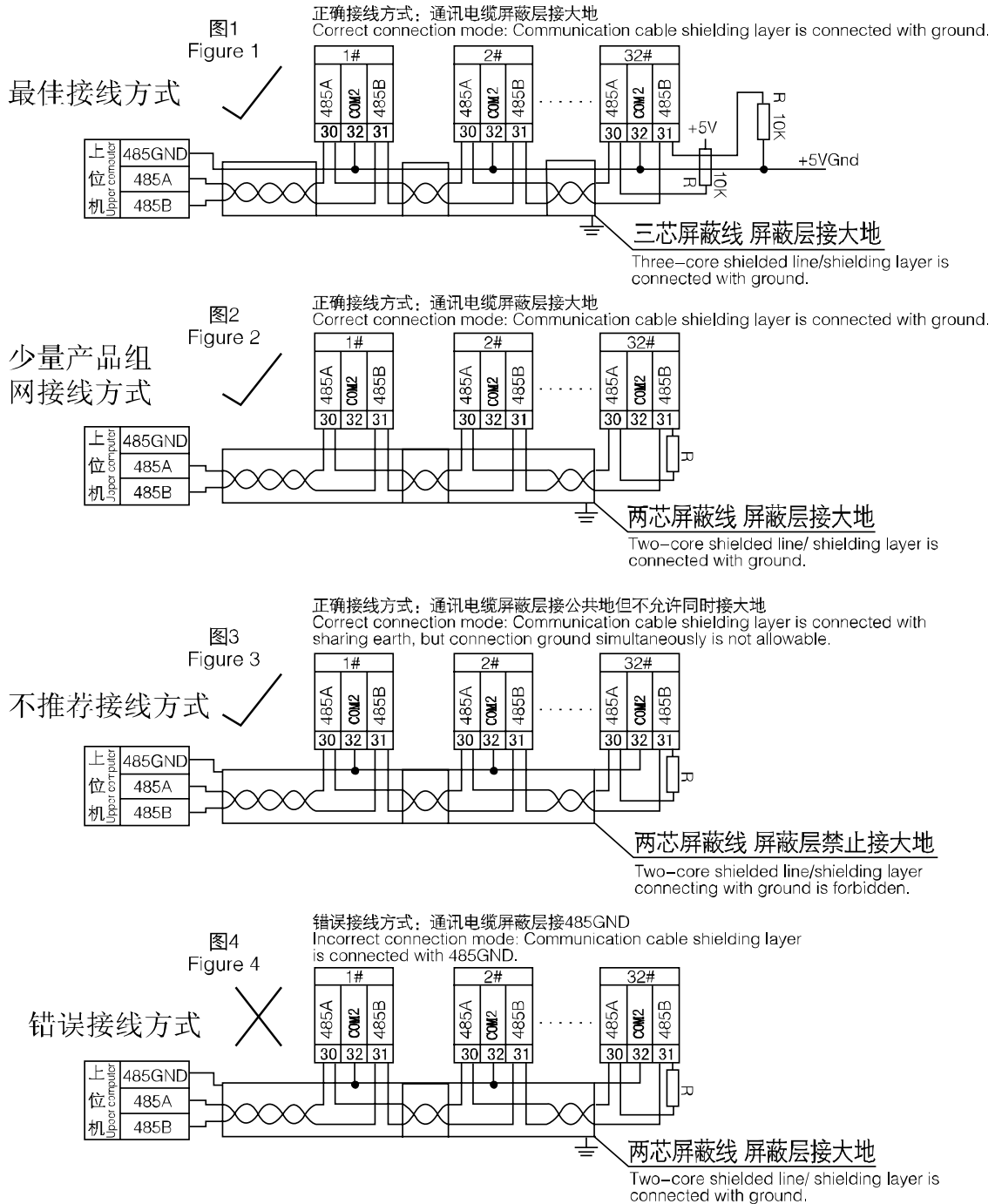
端单点接地方式，在末端仪表的 AB 两端应加 $120\Omega\sim 1\text{K}\Omega$ 的终端匹配电阻。布线时应使通讯线远离强电电缆或其他强电场环境。

控制器内部的 RS485 接口未和开关量输入与温度检测接口隔离，为保护通讯接口与控制器的安全，开关量输入接口与温度检测接口必需与外部其它有源设备绝缘。

通讯接线实例图

关于通讯部分的接线实例如下图所示：

Four connection mode in communication section are shown as following:



建议最末端仪表的A、B之间加匹配电阻，阻值范围为120Ω~10kΩ。

Recommendation of adding matched resistance between A, B of the last meter, the rated resistance range is 120Ω~10kΩ.

4.6.4 主开关量输出

主开关量输出用以控制补偿电容的投切。根据用户的订货需求有 6、8、10、12 路之分。电容的投切控制有顺序投切、先投先切、手动投切、通讯投切。“顺序投切”适应于每组补偿电容的大小不同，但用户需将每一组补偿电容按大到小的分组原则接线，即电容容量最大的接 K1 端，最小的接到最后的原则；“先投先切”适应于每组补偿电容的大小一样，此时可用先投先切的方法均衡每组电容的工作时间；“手动投切”主要用于调试阶段，可测试接线与补偿效果，在测量显示方式下，可用左右键来控制电容的切除与投入。“通讯投切”用于远程遥控，此时控制器放弃控制功能而由其它设备通过通讯写控制器的相关内容来进行电容的投切，但保护功能依然有效。

4.6.5 开关量输入（需另行配置）

开关量输入外部应采用无源接口，控制器内部自带电压（DC12V）偏置。开关量输入可作为主开关量输出的反馈输入信号，请按主开关量输出的接线顺序对应接到外部中间继电器或接触器的辅助触点上。当与对应的主开关输出接点状态不同时（如主开关输出已闭合，而对应的开关量输入接点未导通），对应的投切指示灯将闪动，同时报警输出接点（D014 与 COM4）闭合。

4.6.6 温度检测端口

控制器内部自带转换电路，外部只需连接一只 PT100 温度探头，一般 PT100 有三根出线，请将其中两根同种颜色的电线并联，接线不分正反。温度控制输出（D013 与 COM4）可控制电容柜的风机，用以对电容进行通风降温。

温度控制在设定温度的 $\pm 10\%$ 进行，如设定温度为 50°C ，则控制器将在 55°C 时闭合温度控制输出接点，直到温度降为 45°C 时断开温度控制接点。请设定合适的温度控制点，以延长补偿电容与通风风机的使用寿命。

在接入温度探头（PT100）前，请确定温度探头的出线与金属外壳间应绝缘良好，否则有可能造成通讯接口的损坏或短路事故。

4.6.7 报警输出

当主开关量输出与反馈信号不一致、输入的检测电压信号大于保护值及在采用单相接线的情况下谐波超过过谐波保护值时，报警输出接点（D014 与 COM4）闭合。输出接点的外串电压不得大于 250VAC（或 DC30V），电流不得大于 2A。

5 使用指南

5.1 面板指示

面板指示的内容及功能如图 6 和表 4 所示。

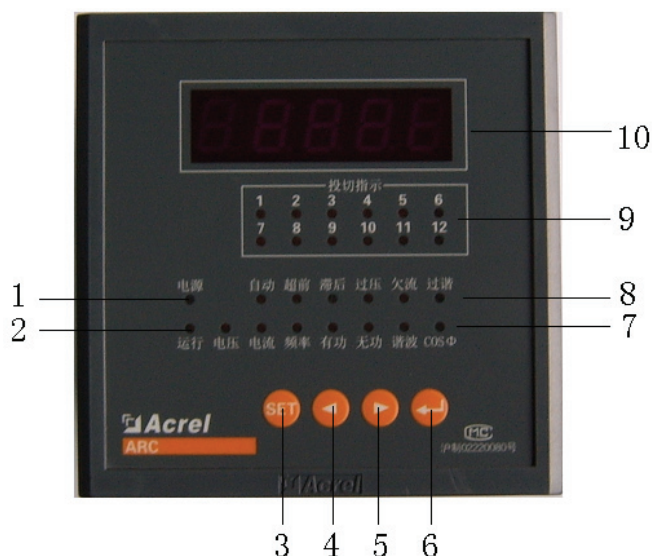


图 6 面板图

表 4 面板指示内容及功能

编号	名称	功能
1	电源指示	指示系统的工作电源
2	运行指示	系统正常运行时闪烁
3	功能按键	选择操作菜单
4	下降按键	设定数据下降，仅适用于设定模式
5	上升按键	设定数据上升，仅适用于设定模式
6	确定按键	进入下一级或返回上一级菜单
7	显示功能	指示当前数据显示内容
8	状态显示	指示当前工作状态
9	投切指示	指示当前每路开关的投切
10	数据显示	显示具体数据

5.2 系统上电

依照说明正确接线后，接通工作电源即进入测量状态，默认显示为系统设置的默认显示画面。

5.3 测量数据查看状态

在测量状态下，若默认显示设置为“U”，则单击回车键可以依次切换查看：

电压（“U”）——电流（“A”）——频率（“F”）——有功功率（“P”）——无功功率（“q”）——谐波有功占有量（“H”）——功率因数——系统温度“t”）——电压（“U”）

若默认显示设置不为“U”，则以设置的参数为循环起点。

注：①所有显示数据为二次侧数据，用户若需一次侧数据，需自行将显示数据乘以电压变比与电流变比（PT 和 CT）得出。

②除温度外，所有显示内容在面板上均有对应的指示灯指示。

5.4 工作参数查看状态

在测量状态下，按一次“SET”键，LED 数据显示框显示“READ”，此时再按下“ENTER”键，系统将进入工作参数查看状态，单击左方向键或右方向键可以依次切换查看 P001~P013 功能菜单，此时按下“ENTER”键可查看相应功能的参数，具体为：

工作模式(P001)——接线方式(P002)——投入门限(P003)——切除门限(P004)——保护电压(P005)——谐波有功保护百分量(P006)——锁定电流(P007)——投切延时时间(P008)——通讯地址(P009)——通讯波特率(P010)——最大许可路数(P011)——默认显示画面(P012)——温度控制点(P013)——软件版本号(P014)

在查看参数过程中，若按“SET”键，系统将退出到查看菜单；在查看菜单状态下，若按“SET”键，回到“READ”显示状态。

5.5 工作参数设定状态

5.5.1 参数整定范围

在测量状态下，按两次“SET”键或在工作参数查看状态下按一次“SET”键，LED数据显示框显示“PROG”，再按下“ENTER”键，系统将进入工作参数设定状态前的密码校对模式，LED数据显示框显示“0000”。此时按动左右方向键将减或加密码值（控制器出厂密码为“0000”），按动“SET”键将直接退回出到测量显示状态，按动“ENTER”键将校对输入的密码，若密码正确，将直接进入工作参数设定状态。否则LED数据显示框显示“Err”后返回到密码输入模式。成功进入到工作参数设定状态菜单后，将出现设定项目菜单，单击左方向键或右方向键可以依次设定：

工作模式(P001)——接线方式(P002)——投入门限(P003)——切除门限(P004)——保护电压(P005)——谐波有功保护百分量(P006)——锁定电流(P007)——投切延时时间(P008)——通讯地址(P009)——通讯波特率(P010)——最大许可路数(P011)——默认显示画面(P012)——密码设置(P013)——温度控制点(P014)

此时若按动“ENTER”键，可对当前设定项进行修改（参数以闪动模式显示），按左键减，按右键加（连续按动左键或右键不放，则系统将进行快速的加或减）。修改完成后按“ENTER”键确定当前的修改，按“SET”键放弃修改的数据，并返回上级菜单（工作参数设定状态菜单）。

在工作参数设定状态菜单中若单击“SET”键，系统将提示是否保存数据（闪动显示“SAVE”），按“SET”键放弃数据保存，按“ENTER”键保存数据。

参数设定范围见表5。

表5 参数整定范围

	代码	出厂整定值	整定范围	备注
工作模式	P001	0	0-顺序投切、1-先投先切、 2-手动投切、3-通讯投切	循环切换
接线方式	P002	1	0-电压接Ubc线，1-电压接Ua相	循环切换
投入门限	P003	滞后 0.950	滞后 0.850~滞后 0.980	区间任意可调
切除门限	P004	滞后 0.980	滞后 0.900~超前 0.900	区间任意可调
保护电压	P005	433.0V	220.0V~480.0V	区间任意可调
谐波功率保护	P006	10.0%	2.0%~100.0%	区间任意可调
锁定电流	P007	0.300A	0.100A~3.000A	区间任意可调
投切延时	P008	20S	5S~240S	区间任意可调

表 5 (续) 参数整定范围

	代码	出厂整定值	整定范围	备注
通讯地址	P009	1	1 ~ 247	区间任意可调
通讯波特率	P010	9600	2400、4800、9600、19200	循环切换
许可路数	P011	12 路	4 ~ 12 路	区间任意可调
默认显示画面	P012	6	0 ~ 7	(见附注)
密码设置	P013	0000	0000 ~ 9999	区间任意可调
温度控制点	P014	50℃	20℃ ~ 100℃	区间任意可调

附注：默认显示画面 0 - 电压，1 - 电流，2 - 频率，3 - 有功功率，4 - 无功功率，5 - 谐波有功功率占有率，6 - 功率因数，7 - 电容柜温度

5.6 设定值对控制器的运行作用

5.6.1 工作模式

5.6.1.1 顺序投切

控制器将按照从前到后的顺序投入补偿电容，从后到前的顺序切除已投入的电容。

5.6.1.2 先投先切

控制器将优先投入连续未工作时间最长的补偿电容，优先切除连续工作时间最长的补偿电容器。在此模式下，能均衡电容器的投入次数，从而延长整组电容器的使用寿命。

5.6.1.3 手动投切

若设定为此模式，电容器的投切将通过面板上的左右键进行控制，左键切除，右键投入，从前到后的顺序进行投入补偿电容，从后到前的顺序切除已投入的电容。

5.6.1.4 通讯投切

控制器的投切将通过 RS485 通讯口受远程控制的控制，控制器本身不对电容器进行投切控制，此时控制器相当于一可接受通讯控制的开关量输出模块，控制方法请参照 6 《通讯指南》。

5.6.2 接线方式

若设定为“0”，控制器的电压采样来源于 BC 的线电压，电流取自 A 相电流；若设定为“1”，电压取自相电压，电流取自与电压信号同相的电流。

5.6.3 投入门限与切除门限

当控制器检测到的功率因数小于设定的投入门限时将进行投入下一组补偿电容，若大于设定的切除门限或功率因数为负时将切除下一组补偿电容。

5.6.4 电压保护值

当输入的采样电压信号大于该设定值且不出此值 10V 以上时，在自动控制模式下，控制器按设定的控制模式逐次切除已投入的补偿电容。

当输入的采样电压信号超出该设定值 10V 以上时，无论在何种控制模式，控制器将一次性切除所有投入的补偿电容。

5.6.5 谐波保护值

当输入采样信号的谐波有功功率占总功率的百分量大于设定的谐波保护百分量时，无论在何种控制模式，控制器将一次性切除所有投入的补偿电容，从而保护电容器免受由谐波所产生的冲击。

5.6.6 锁定电流

当输入的电流信号小于设定的锁定电流时，在自动控制模式下，控制器将不再进行补偿电容的投切。锁定电流值需视单组补偿电容的大小而定，过小将引起补偿电容的频繁投切，从而引起投切振荡；过大将损失补偿精度。

5.6.7 投切延时时间

投切延时时间是指在自动控制模式下控制器对补偿电容的两次投切控制的时间间隔。请根据现场功率因数的变化周期进行设定投切延时时间。设定值过小，将引起补偿电容的频繁投切，影响继电器和补偿电容的使用寿命；过大将使投切动作缓慢，从而影响补偿效果。

5.6.8 许可工作路数

此参数用于产品拥有的最大控制路数多于实际使用的路数。此参数默认为控制器拥有的路数。设置此参数后，在自动模式下控制器将不对未使用的控制输出进行控制。

5.6.9 默认显示画面

控制器在上电后所显示的测量参数。

5.6.10 密码设置

修改设定参数所需的密码。

5.6.11 温度控制点

此参数只有在选配了“T”功能后才能生效，用于控制器对电容柜的温度控制，当电容柜的温度超出设定值 5℃ 以上时，控制器将闭合风机控制继电器；当电容柜内温度比设定值低于 5℃ 时，控制器将断开已闭合的风机控制继电器。

6 通讯指南

6.1 概述

ARC 系列功率因数控制器采用与 MODBUS-RTU 相兼容的通讯协议，“9600, 8, n, 1”其中 9600 为默认波特率，如果需要可通过编程修改为 2400、4800、19200 等；8 表示有 8 个数据位；n 表示无奇偶校验位；1 表示有 1 个停止位。

错误检测：CRC16（循环冗余校验）

6.2 协议

当数据帧到达终端设备时，它通过一个简单的“端口”进入被寻址到的设备，该设备去掉数据帧的“信封”（数据头），读取数据，如果没有错误，就执行数据所请求的任务，然后，它将自己生成的数据加入到取得的“信封”中，把数据帧返回给发送者。返回的响应数据中包含了以下内容：终端从机地址（Address）、被执行了的命令（Function）、执行命令生成的被请求数据（Data）和一个 CRC 校验码（Check）。发生任何错误都不会有成功的响应，或者返回一个错误指示帧。

6.2.1 数据帧格式

地址	功能	数据	校验
8-Bits	8-Bits	$N \times 8\text{-Bits}$	16-Bits

6.2.2 地址（Address）域

地址域在帧首，由一个字节（8-Bits，8 位二进制码）组成，十进制为 0~255，在本仪表中只使用 1~247，其它地址保留。这些位（Adress）标明了用户指定的终端设备的地址，该设备将接收来自与之相连的主机数据。同一总线上每个终端设备的地址必须是唯一的，只有被寻址到的终端才会响应包含了该地址的查询。当终端发送回一个响应，响应中的从机地址数据便告诉主机是哪台终端正与之通信。

6.2.3 功能 (Function) 域

功能域代码告诉了被寻址到的终端执行何种功能。下表列出了该系列仪表用到的功能码，以及它们的意义和功能。

代码 (十六进制)	意义	行 为
03H	读取保持寄存器	在一个或多个保持寄存器中取得当前的二进制值
10H	预置多寄存器	把具体的二进制值装入一串连续的保持寄存器

6.2.4 数据 (Data) 域

数据域包含了终端执行特定功能所需的数据或终端响应查询时采集到的数据。这些数据可能是数值、参量地址或者设置值。

例如：功能域告诉终端读取一个寄存器，数据域则需要指明从哪个寄存器开始及读取多少个数据，内嵌的地址和数据依照类型和从机之间的不同而内容有所不同。

6.2.5 错误校验 (Check) 域

该域采用 CRC16 循环冗余校验，允许主机和终端检查传输过程中的错误。有时由于电噪声和其它干扰，一组数据从一个设备传输到另一个设备时，在线路上可能会发生一些改变，错误校验能够保证主机或从机不去响应那些发生改变的数据，这就提高了系统的安全性、可靠性和效率。

6.3 错误校验码(CRC)的生成方法

错误校验 (CRC) 域占用两个字节，包含了一个 16 位的二进制值。CRC 值由传输设备计算出来，然后附加到数据帧上，接收设备在接受数据时重新计算 CRC 值，然后与接收到的 CRC 域中的值进行比较，如果这两个值不相等，就发生了错误。

CRC 运算时，首先将一个 16 位的寄存器预置为全 1，然后连续把数据帧中的每个字节中的 8 位与该寄存器的当前值进行运算，仅仅每个字节的 8 个数据位参与生成 CRC，起始位和停止位以及可能使用的奇偶位都不影响 CRC。在生成 CRC 时，每个字节的 8 位与寄存器中的内容进行异或，然后将结果向低位移位，高位则用“0”补充，最低位 (LSB) 移出并检测，如果是 1，该寄存器就与一个预设的固定值 (0A001H) 进行一次异或运算，如果最低位为 0，不作任何处理。

CRC 生成流程：

- 1 预置一个 16 位寄存器为 0FFFFH (全 1)，称之为 CRC 寄存器。
- 2 把数据帧中的第一个字节的 8 位与 CRC 寄存器中的低字节进行异或运算，结果存回 CRC 寄存器。
- 3 将 CRC 寄存器向右移一位，最高位填 0，最低位移出并检测。
- 4 如果最低位移出为 0：重复第 3 步 (下一次移位)；如果最低位移出为 1：将 CRC 寄存器与一个预设固定值 (0A001H) 进行异或运算。
- 5 重复第 3 步和第 4 步直到 8 次移位。这样就处理完了一个完整的 8 位。
- 6 重复第 2 步到第 5 步来处理下一个 8 位，直到所有的字节处理结束。
- 7 最终 CRC 寄存器的值就是 CRC 的值。

此外还有一种利用查表计算 CRC 的方法，它的主要特点是计算速度快，但是表格需要较大的存储空间，该方法此处不再赘述，请查阅相关资料。

6.4 通讯应用格式详解

本节所举实例将尽可能使用如下所示的格式，(数字为 16 进制)。

从机地址	功能码	数据起始地址 寄存器高字节	数据起始地址 寄存器低字节	数据读取个数 寄存器高字节	数据读取个数 寄存器低字节	循环冗余 校验低字节	循环冗余 校验高字节
01H	03H	00H	00H	00H	03H	05H	CBH

6.4.1 读数据(功能码 03)

■ 查询数据帧

此功能允许用户获得设备采集与记录的数据及系统参数。主机一次请求的数据个数没有限制，但不能超出定义的地址范围。

例 1. 下面的例子是从 01 号从机读 4 个采集到的基本数据（数据帧中每个地址占用 2 个字节，而每个变量用有效数据与指数两个地址的数据表示）U、I，其中 U 的有效数据地址为 0000H，I 的有效数据地址为 0001H。

从机地址	功能码	数据起始地址 寄存器高字节	数据起始地址 寄存器低字节	数据读取个数 寄存器高字节	数据读取个数 寄存器低字节	循环冗余 校验低字节	循环冗余 校验高字节
01H	03H	00H	00H	00H	02H	C4H	0BH

■ 响应数据帧

响应包含从机地址、功能码、数据的数量和 CRC 错误校验。

下面的例子是读取 U、I（U=220.0V，I=5.000A）的响应。

从机地址	功能码	字节计数	数据 1 高	数据 1 低	数据 2 高	数据 2 低	循环冗余 校验低字节	循环冗余 校验高字节
01H	03H	04H	08H	98H	13H	88H	74H	EAH

6.4.2 写数据(功能码 10H)

此功能允许用户对设备参数进行设置。主机一次请求的写入数据个数没有限制，但不能超出定义的地址范围。

例 2. 下面的例子使主输出的 K1~K4 闭合。

从机地址	功能码	数据 起始地址 寄存器 高字节	数据 起始地址 寄存器 低字节	数据 读取个数 寄存器 高字节	数据 读取个数 寄存器 低字节	字节 计数	数值高	数值低	循环冗余 校验 低字节	循环冗余 校验高字节
01H	10H	00H	09H	00H	01H	02H	00H	0FH	E6H	CDH

控制器应答操作成功

从机地址	功能码	数据起始地址 寄存器高字节	数据起始地址 寄存器低字节	数据读取个数 寄存器高字节	数据读取个数 寄存器低字节	循环冗余 校验低字节	循环冗余 校验高字节
01H	10H	00H	09H	00H	01H	D1H	CBH

6.5 应用细节及参量地址表

该系列测量值用 Modbus-RTU 通讯规约的 03 号命令读出。通讯值与实际值之间的对应关系如表 6 所示。

表 6 通讯值与实际值的对应关系

地址	数据说明	读到的数据	对应关系	单位符号	说明
0000H	电压有效数据	Va1	$U=Va1/10$	V (伏)	无符号数
0001H	电流有效数据	Va1	$I=Va1/1000$	A (安)	无符号数
0002H	频率有效数据	Va1	$f=Va1/100$	Hz (赫兹)	无符号数
0003H	有功功率	Va1	$P=Va1$	W (瓦)	有符号数
0004H	无功功率	Va1	$q=Va1$	var (乏)	有符号数
0005H	谐波有功占有量	Va1	$H=Va1/10$	(百分量)	无符号数
0006H	视在功率	Va1	$S=Va1$	VA (伏安)	无符号数
0007H	功率因数	Va1	$\cos\phi=Va1/1000$		有符号数
0008H	无效数据	Va1			
0009H	主输出状态	Va1	见注 1, 在通讯控制模式下可改写,		
000AH	控制模式	Va1	见参数设定范围		
000BH	接线方式	Va1	见参数设定范围		
000CH	反馈节点信号	Va1	见注 2		
000DH	工作状态	Va1	见注 3		
000EH	当前温度	Va1	$T=Va1$	℃	无符号数

注 1: 当对应的主输出闭合时为“1”, 否则为“0”, 对应的每个输出如下:

D15	D14	D13	D12	D11	D10	D9	D8	D7	D6	D5	D4	D3	D2	D1	D0
				K12	K11	K10	K9	K8	K7	K6	K5	K4	K3	K2	K1

注 2: 当对应的开关量输入连通时为“1”, 否则为“0”, 对应的每个输入如下:

D15	D14	D13	D12	D11	D10	D9	D8	D7	D6	D5	D4	D3	D2	D1	D0
				DI12	DI11	DI10	DI9	DI8	DI7	DI6	DI5	DI4	DI3	DI2	DI1

注 3: 当对应的功能为真时为“1”, 否则为“0”, 对应关系如下:

D15	D14	D13	D12	D11	D10	D9	D8	D7	D6	D5	D4	D3	D2	D1	D0
								温控	报警	自动	超前	滞后	欠流	过压	过谐

说明:

- ① 无符号数的直接将读到的数据转换为十进制后按对应关系进行运算。
- ② 有符号数的符号位放在有效数据的高字节的最高位, 需转换为无符号数再按对应关系进行运算。

例: 若读到的功率因数的数据为 FCE0H, 则 FCE0H 转换为十进制为-800, 所以当前的功率因数为:

$$-(800/1000) * 1 = -0.8$$

