



# GGF 系列隔离电源柜

## 安装使用说明书 V1.1

安科瑞电气股份有限公司

# 申 明

版权所有，未经本公司之书面许可，此手册中任何段落、章节内容均不得被摘抄、拷贝或以任何形式复制、传播，否则一切后果由违者自负。

本公司保留一切法律权利。

本公司保留对本手册所描述之产品规格进行修改的权利，恕不另行通知。

订货前，请垂询当地代理商以获悉本产品的最新规格。

# 目 录

|                   |   |
|-------------------|---|
| 一. 概述.....        | 1 |
| 二. 产品型号及定义.....   | 1 |
| 三. 结构特点.....      | 1 |
| 3.1 产品外形尺寸.....   | 1 |
| 3.2 设计特点.....     | 3 |
| 四. 电气性能.....      | 3 |
| 4.1 基本的电气参数.....  | 3 |
| 4.2 电气原理图.....    | 4 |
| 五. 安装及使用.....     | 5 |
| 5.1 接线图.....      | 5 |
| 5.2 产品安装注意事项..... | 5 |
| 5.3 操作及使用方法.....  | 5 |
| 六. 使用条件.....      | 5 |
| 七. 订货须知.....      | 6 |

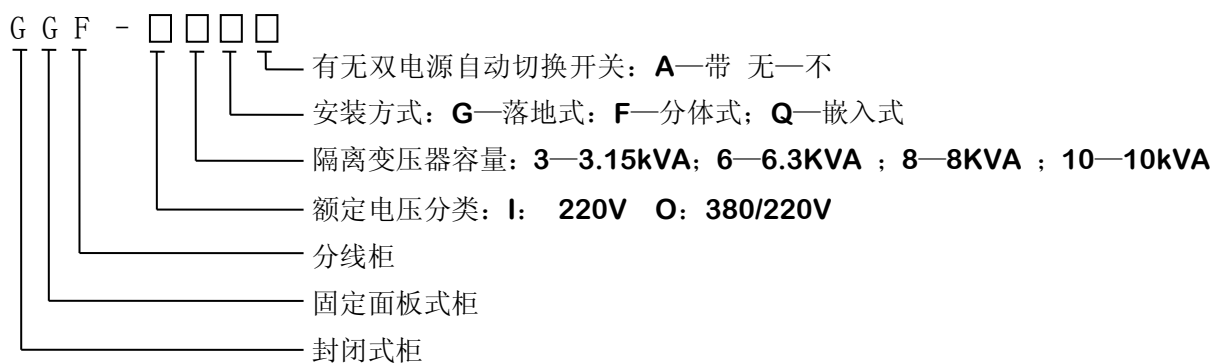
## 一. 概述

GGF 系列隔离电源柜适用于医疗 2 类场所的配电系统，例如：洁净手术室、ICU/CCU 重症监护室等。这些场所对供电系统的可靠性和安全性都有较高的要求，所以要采用局部 IT 系统供电，并实行局部辅助等电位的措施。根据手术室和重症监护室不同，也有相应的配电方案。

GGF 系列隔离电源柜采用和医疗场所相协调的柜体颜色，使得和医疗场所的环境整体一致。电源柜采用三种安装方式，分别为落地安装、分体式安装和嵌入墙体安装，可根据现场情况灵活选择。

GGF 系列隔离电源柜符合 GB 7251.1-2005 《低压开关设备和控制设备》和 GB16895.24-2005 《建筑物电气装置第 7-710 部分：特殊装置或场所的要求医疗场所》等标准。

## 二. 产品型号及定义



## 三. 结构特点

### 3.1 产品外形尺寸

产品共分为两种类型、三种安装方式，包括：GGF-OXGA/GGF-OXG、GGF-IXG 落地式隔离电源柜；GGF-OXF、GGF-IXF 分体式隔离电源柜和 GGF-OXQ、GGF-IXQ 嵌入式隔离电源柜。对应的尺寸（mm）如图 1—6 所示。

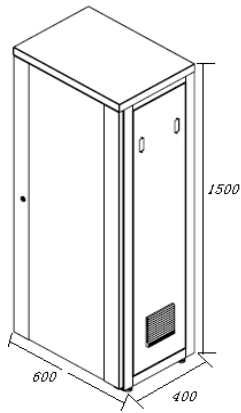


图 1 GGF-IXG 系列

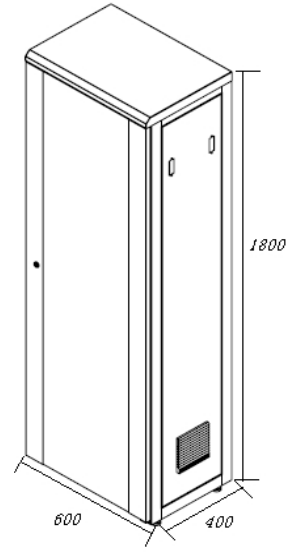


图 2 GGF-OXGA/GGF-OXG 系列

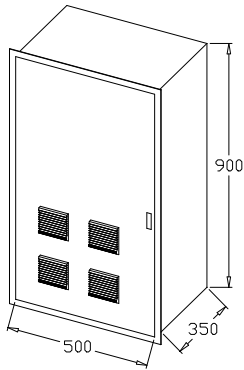


图 3 GGF-IXQ 系列

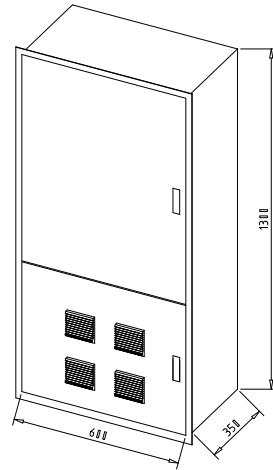


图 4 GGF-OXQ 系列

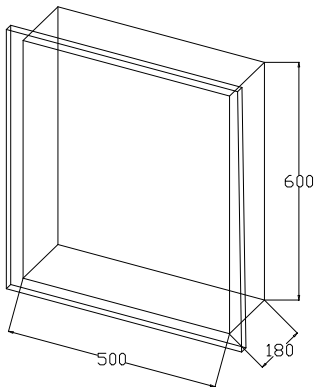


图 5 GGF-IXF 系列

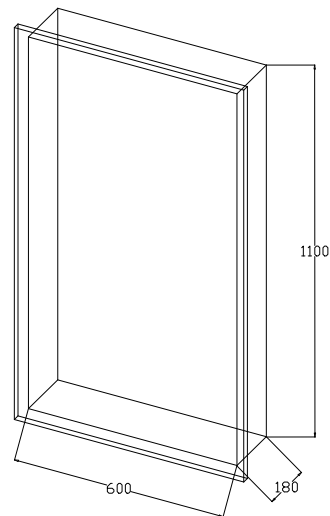


图 6 GGF-OXF 系列

### 3.2 设计特点

3.2.1 柜体采用 Q235A 优质冷轧钢板。

3.2.2 GGF 系列隔离电源柜充分考虑到柜子运行时的散热问题，在柜体下方安装了百叶式的散热风扇，并构成风道，散热效果明显。散热风扇具有防尘作用，可以减少灰尘进入电源柜。

3.2.3 GGF 系列隔离电源柜具有较高的防护等级，充分满足在医疗场所下的防护等级的需求。

3.2.4 不同的柜体采用不同的装配方式，方便内部器件和仪器的装配。

3.2.5 GGF 系列隔离电源柜按照现代工业产品造型设计的要求，尺寸分割合理，使整体美观大方，符合医疗场所对产品外观的要求。

## 四. 电气性能

### 4.1 基本的电气参数

| 技术参数  | GGF-IXG                         | GGF-IXQ   | GGF-IXF    | GGF-OXGA<br>GGF-OXG                      | GGF-OXQ   | GGF-OXF    |
|-------|---------------------------------|-----------|------------|--|-----------|------------|
| 额定电压  | 220V AC                         |           |            | 380V/220V AC                             |           |            |
| 额定容量  | 3.15KVA/6.3KVA/8KVA/10KVA       |           | —          | 8KVA/10KVA                               |           | —          |
| 额定电流  | 63/80A                          |           |            |  |           |            |
| 额定频率  | 50/60Hz                         |           |            |  |           |            |
| 配电回路  | IT 系统：4 路、8 路 AC220V(可根据实际需求定制) |           |            | IT 系统：8 路 AC220V（可根据实际需求定制）              |           |            |
|       |                                 |           |            | TN-S 系统：1 路 AC380V，8 路 AC220V（可根据实际需求定制） |           |            |
| 防护等级  | IP31                            | IP31      | IP34D      | IP31                                     | IP31      | IP34D      |
| 安装方式  | 落地安装                            | 嵌入式安装     | 嵌入式安装      | 落地安装                                     | 嵌入式安装     | 嵌入式安装      |
| 进出线方式 | 底部进线，底部出线                       | 顶部进线，顶部出线 | 底部和顶部均有进出线 | 底部进线，底部出线                                | 顶部进线，顶部出线 | 底部和顶部均有进出线 |
| 通讯方式  | RS485 接口，Modbus-RTU 协议          |           |            |  |           |            |

表 1 GGF 系列隔离电源柜技术参数

4.2 电气原理图

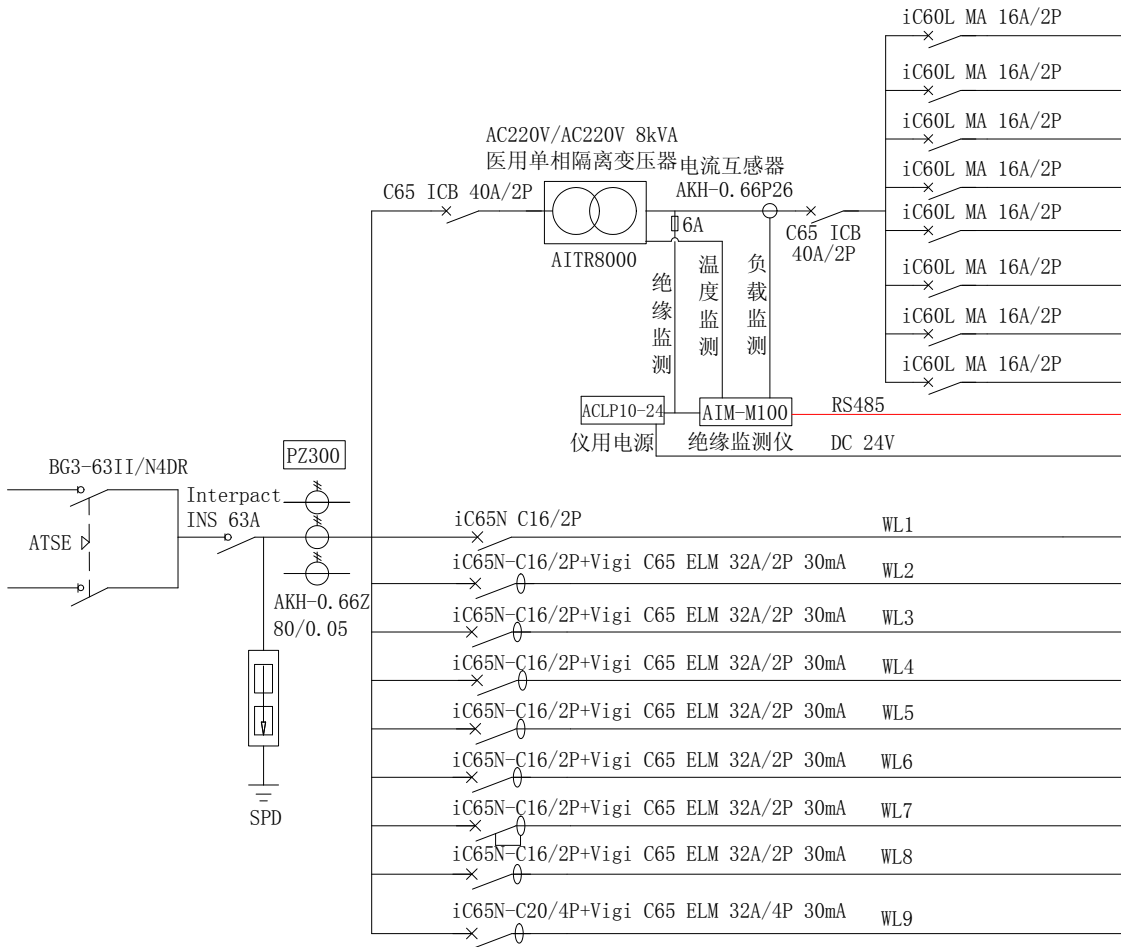


图 7 GGF-0 系列隔离电源柜系统图

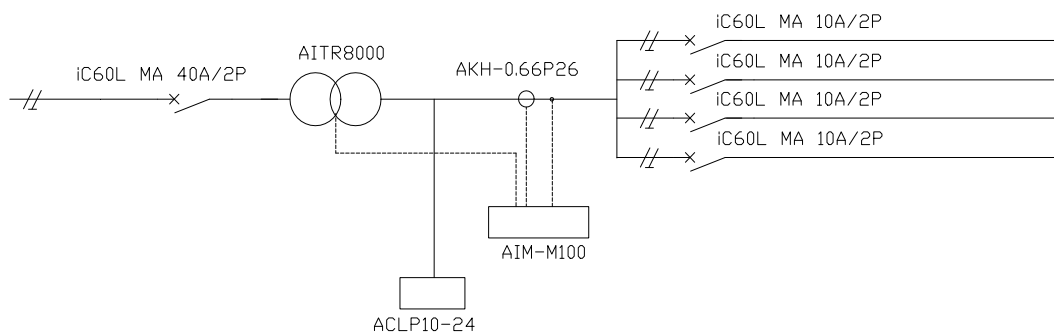


图 8 GGF-I 系列隔离电源柜系统图

注：以上系统图示皆为典型方案样例，具体设计要求可根据客户需求进行。

## 五. 安装及使用

### 5.1 接线图

接线图见附件接线图纸。

### 5.2 产品安装注意事项

5.2.1 为了降低医疗系统对地电容，隔离电源柜应尽量放在使用场所附近，并且尽可能减少系统的容量，使用较少的系统配电回路支数，尽量缩短系统的配电线路长度。

5.2.2 对于进行人体心脏手术或者与人体内部接触的手术室，要充分做好防止电气的措施。仅靠带绝缘监测的IT系统是远远不够的，还要做好局部等电位联结，这样使得保护区伸臂范围以内所有可导电的部分都处于同一电位水平上。

### 5.3 操作及使用方法

产品在安装完毕后，应做如下操作：

5.3.1 对装设双电源自动转换开关的隔离电源柜，应确保双路供电的可靠性。电源柜应能在切断当前工作电源的情况下，迅速切换到备用电源上。例如：当前工作电源为A路，备用电源为B路，切断A路电源，B路电源应能迅速切换上，保证供电的持续性。

5.3.2 电源柜通以额定电压，针对不同的系列，可依次分断负荷开关、剩余电流保护器以及断路器等器件，应能准确分断。

5.3.3 查看柜体上的仪表显示数据是否正常，总进线测量可指示当前电压和电流值（GGF-0系列柜体）；绝缘监测仪表应显示当前IT系统绝缘电阻值大小，且无报警特征。

## 六. 使用条件

6.1 周围空气温度不得超过**+40℃**，而且在**24h**内其平均温度不得超过**+35℃**。

周围空气温度的下限为**-5℃**。

6.2 空气清洁，在最高温度为**+40℃**时，其相对湿度不得超过**50%**。在较低温度时，允许有较大的相对湿度。

6.3 安装场地的海拔不得超过**2000m**。



## 七. 订货须知

用户订货时应提供以下资料

1. 主电路系统原理图；
2. 辅助电路接线图；
3. GGF 系列隔离电源柜安装使用说明书；
4. ADL 系列导轨的安装电能表说明书；（GGF-0 系列隔离电源柜中放）
5. 医疗智能绝缘监测装置安装使用说明书；
6. 产品合格证；
7. 柜门钥匙。

**总部：安科瑞电气股份有限公司**

服务热线：800-8206632      网址：<http://www.acrel.cn>

**生产基地：江苏安科瑞电器制造有限公司**

厂址：江阴市南闸镇东盟工业园区东盟路5号    邮编：214405

电话：0510-86179967    86179968      传真：0510-86179975

2012.7