

APSM 直流电源监控系统

使 用 说 明 书

江苏安科瑞电器制造有限公司

目 录

1. 前言.....	3
2. 型号说明.....	3
3. 综合监控模块技术参数	3
4. 综合监控模块工作原理	3
5. 产品结构及安装尺寸.....	3
5.1. 综合监控模块外观结构	4
5.2. 综合监控模块接线端口定义	4
5.3. 显示模块外形及安装尺寸	5
5.4. 显示模块接口定义	5
6. 综合监控模块的功能与特点.....	6
6.1. 主要功能	6
6.2. 主要特点	6
7. 显示模块操作说明.....	7
7.1. 信息查询	7
7.1.1. 充电模块数据.....	7
7.1.2. 电池巡检数据.....	7
7.1.3. 绝缘检测.....	8
7.1.4. 开关量数据状态.....	8
7.2. 实时故障	8
7.3. 历史故障	9
7.4. 充放电曲线	9
7.5. 充电管理	9
7.6. 系统设置	11
7.6.1. 系统配置.....	11
7.6.2. 报警设置.....	12
7.6.3. 报警输出.....	12
7.6.4. 通讯设置.....	13
7.6.5. 时间设置.....	14
7.6.6. 密码设置.....	14
附 录 A 电池巡检仪.....	15
附 录 B 绝缘检测单元	18

1. 前言

直流电源监控系统是为满足用户常规直流屏而设计的一款中小型监控系统，主要适用于 20Ah~100AH 单电单充系统，其中电池巡检和绝缘监测是运用扩展方式，通过 RS485 接口与综合监控模块联机，可实现 24 节电池巡检和 30 路支路绝缘监测。该综合监控模块的特点是采用集中一体式加扩展单元的组合结构，接线简单，安装方便。

2. 型号说明

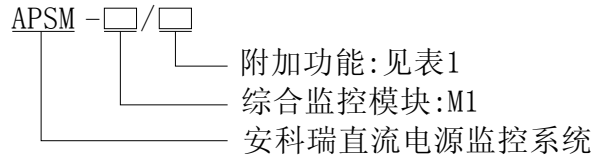


图1 显示主见面

表1 附加功能

模块分类	代码
电池巡检	B
绝缘检测	JY
显示	L

3. 综合监控模块技术参数

表2 技术参数

综合监控模块		
项目	参数指标	
工作电压	DC48V、DC110V、DC220V	
交流电压测量范围及精度	AC 0~380V	0.5级
母线电压测量范围及精度	DC 0~220V	0.5级
霍尔传感器二次输入范围及精度	DC -5V~+5V	0.5级
母线绝缘检测范围及精度	1kΩ~999kΩ	5级
开关量输入 DI	8路	
报警继电器输出 DO	4路	

注：其他模块参数请参考附录。

4. 综合监控模块工作原理

综合监控模块以微处理器为核心，对采集到的各路模拟信号、数字信号进行数据处理，并做出告警信息，远传到后台，同时对电池进行均浮充管理。如图2所示：

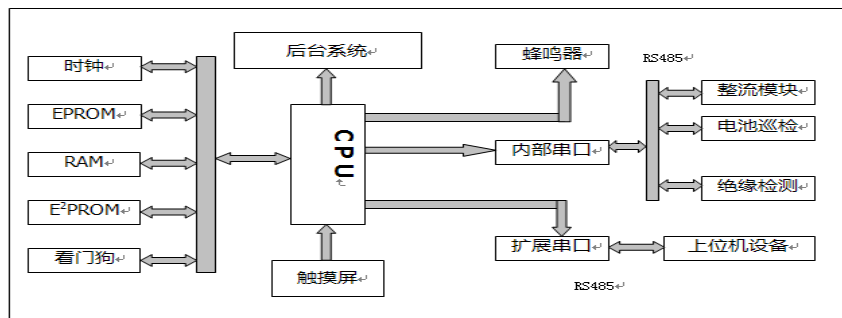


图2 工作原理

5. 产品结构及安装尺寸

本系统由三种结构组成，即综合监控模块、检测单元和显示单元。所有检测单元的外

形尺寸和安装孔位都一致，而显示单元采用卡片式安装，用户只需在柜体的面板上开一个相应大小的长方形孔，将显示单元放入其中，然后再反面拧紧卡片上的螺丝即可牢靠的固定于其上，请按给定尺寸开孔，无须留余量。

5.1. 综合监控模块外观结构

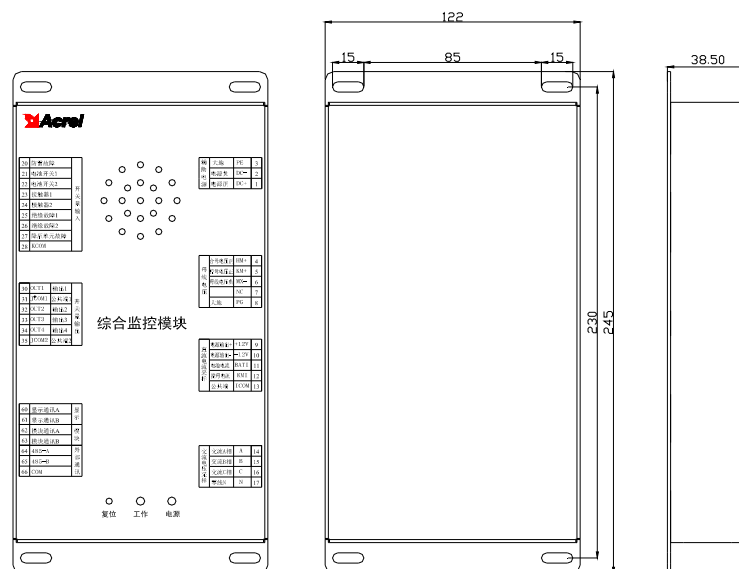


图3 综合监控模块外形尺寸

5.2. 综合监控模块接线端口定义

表3 综合监控模块端口定义

名称	引脚	标识	定义	备注
辅助电源	1	DC+	电源正	监控模块供电
	2	DC-	电源负	
	3	PE	大地	
母线电压	4	HM+	合母电压正	合母控母电压采样和绝缘母线检测，在母线(HM+、KM+或HM-)和大地(EART)之间跨接一个小于15K的电阻，系统会提示绝缘母线告警，当系统配置有绝缘单元时，此绝缘母线检测功能失效
	5	KM+	控母电压正	
	6	MX-	母线电压负	
	7	NC		
直流电流采样	8	PG	大地	电池电流\控母电流传感器
	9	+12V	电源输出+	
	10	-12V	电源输出-	
	11	BATI	电池电流	
	12	KMI	控母电流	
交流电压采样	13	ICOM	公共段	三相交流电压监测
	14	A	交流 A 相	
	15	B	交流 B 相	
	16	C	交流 C 相	
开关量输入	17	N	零线 N	开关量输入
	20	防雷故障		
	21	电池开关 1		
	22	电池开关 2		

	23	接触器 1		
	24	接触器 2		
	25	绝缘故障 1		
	26	绝缘故障 2		
	27	降压单元故障		
	28	KCOM		
开关量输出	30	OUT1		开关量输出： 对应的输出动作可参照故障代码对应表，其中输出 2、3 和 4 可设置为控制硅链，当系统配置开关单元时，此端口功能失效
	31	JCOM1		
	32	OUT2		
	33	OUT3		
	34	OUT4		
	35	JCOM2		
显示	60	显示通讯 A		外接触摸显示屏
	61	显示通讯 B		
模块	62	模块通讯 A		外接扩展模块（整流模块、电池巡检、绝缘检测）
	63	模块通讯 B		
外部通讯	64	485-A		上位机后台通讯
	65	485-B		
	66	COM		

5.3. 显示模块外形及安装尺寸

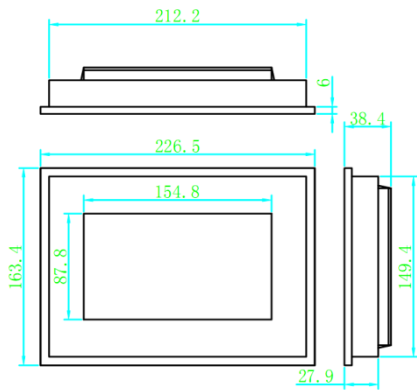


图 4 触摸屏外形尺寸图

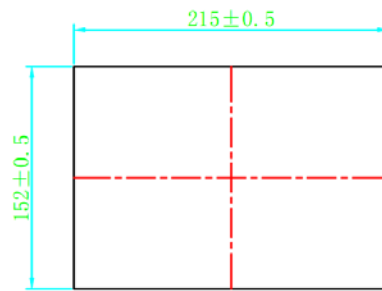


图 5 开孔尺寸图

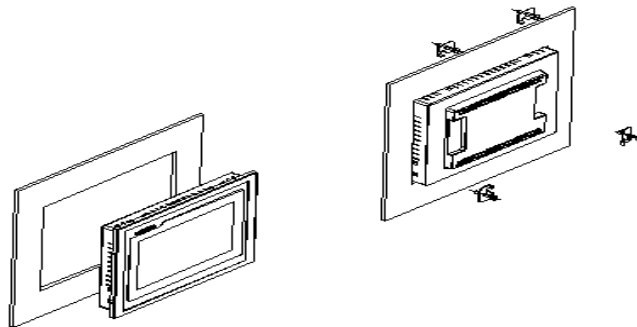


图 6 显示模块安装示意图

5.4. 显示模块接口定义

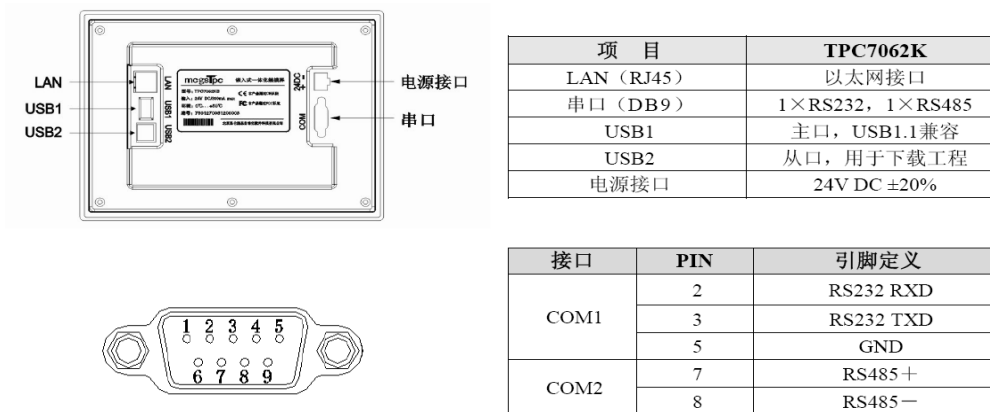


图 7 显示模块接口

6. 综合监控模块的功能与特点

6.1. 主要功能

- 检测功能：
 - a) 检测控制母线电压、合闸母线电压、电池组端电压及控制母线电流和电池充放电电流并在它们超出设定限值时给出声光报警。
 - b) 监测单路交流供电电压和交流接触器状态，当电源电压过高或过低时发出声光报警。
 - c) 最多可监测 8 路系统开关量状态（包括交流配电开关状态、电池充电开关状态、交流接触器状态、防雷故障）当开关量发生故障时给出声光报警。
- 电池管理：

自动均浮充转换，充电限流、定时均充、温度补偿。实时控制充电模块可按照修改的电池充电曲线自动完成对电池的充放电过程。
- 控制功能：

充电模块开、关机，充电模块限流，电池均/浮充转换。
- 告警功能：

4 路可配置继电器故障输出供用户需要时使用。
- 后台通讯功能
- 绝缘监测功能
- 可实现硅链自动调压控制功能（默认为五级硅链）。
- 系统最多可外扩 1 个电池巡检单元，实现 24 路电池巡检功能。
- 系统最多可外扩 1 个绝缘监测单元，实现 30 路馈电回路的绝缘监测功能。

6.2. 主要特点

- 系统采用知名公司的真正工业级 32 位处理器，速度快、功能强、可靠性高；
- 系统采用全中文显示屏、触摸式控制。人性化的人机界面清晰漂亮，操作简单方便；
- 具备 RS485 接口，采用 MODBUS-RTU 协议，可全面实现“四遥”功能；
- 通过液晶显示，实现人机界面可视化操作，全中文菜单，操作简单方便，易于上手；
- 完善的告警处理及记录功能，可通过当前故障和历史故障查询系统故障记录；
- 根据系统不同要求，可通过内部通讯模块扩展电池巡检和绝缘检测单元；
- 系统采用全隔离技术，安全性高；
- 系统设有可更改的设置密码，非授权人员只能做简单的查询操作，确保系统安全；

➤ 监控系统具有当前故障和历史故障记忆功能。

7. 显示模块操作说明

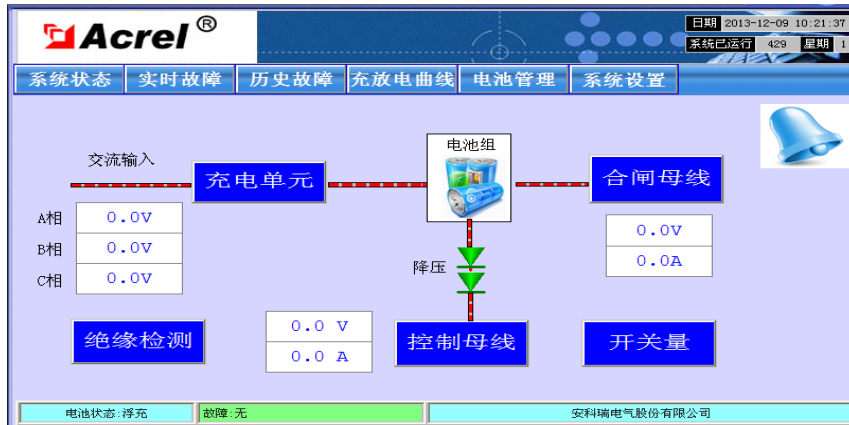


图 8 显示主界面

显示模块采用 7 英寸电阻式触摸屏（分辨率 800×480），全中文显示。画面分为 4 部分，见图 8，即时间栏、菜单栏、主参数栏和信息栏，时间栏位于屏幕右上方，显示日期、星期和系统运行时间；菜单栏位于时间栏下方，包括系统状态、实时故障、历史故障、历史曲线、电池管理和系统设置，点击不同按钮可以切换至各个画面；主参数栏位于屏幕中间，作为主要信息获取窗口，包括三相输入电压数据、充电模块数据、电池巡检数据、合母线电压/电流、控母电压/电流、绝缘监测、开关量状态，以及右上角的蜂鸣器控制；信息栏位于屏幕下方，信息栏左侧显示系统实时故障，右侧显示系统充电状态（均充、浮充），可以使维护人员操作一目了然，及时掌握系统运行信息。

7.1. 信息查询

在“系统状态”下，用户可查询系统实时运行参数，包括交流配电数据（一路三相交流电压）、充电模块数据、电池巡检数据、直流检测数据（合母电压、合母电流、控母电压、控母电流）、绝缘检测数据、开关量数据。

7.1.1. 充电模块数据

系统自动根据用户设定的充电模块数，显示每个模块的输出电压、输出电流、开关机状态。并可对一组充电模块进行手动均/浮充转换。以及控制单台控制模块的开/关机。



图 9 充电模块

7.1.2. 电池巡检数据

系统自动根据用户设置的电池数量显示电池巡检结果并显示一路电池温度。



图 10 电池巡检

7.1.3. 绝缘检测

当系统配有绝缘检测单元时，用户可从绝缘检测页面中查询到各母线对地电压和故障支路对地电阻值。当系统没有配置绝缘单元时，系统会自动采用本身自带的母线绝缘检测功能。

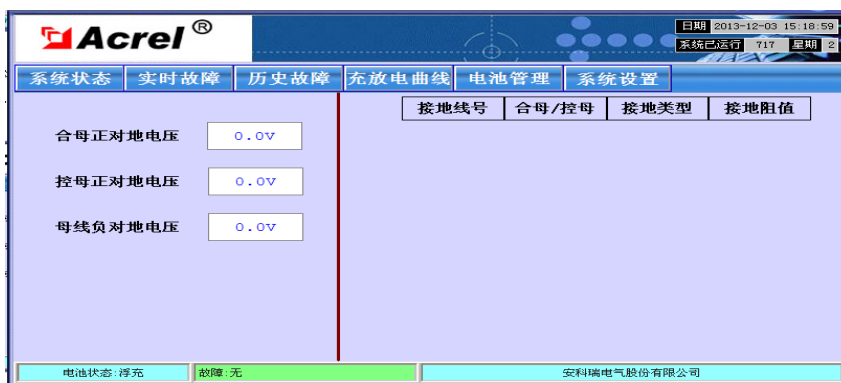


图 11 绝缘检测

7.1.4. 开关量数据状态

开关量状态如图 12 所示。



图 12 开关量状态

7.2. 实时故障

点击菜单栏中“实时故障”按钮，进入图 14 所示实时故障界面，观察系统的实时故障，以及故障时间。



图 13 实时故障

7.3. 历史故障

历史故障是显示之前出现过的故障，且现在已经排除的故障，系统自动记录每条故障的产生时间和排除时间并显示在每条故障的下面。



图 14 历史故障

7.4. 充放电曲线

点击菜单栏中“充放电曲线”按钮，可以进入图 15 所示充放电曲线界面，其左边为电池电压曲线，右边为电池电流曲线。



图 15 电池电压、电流曲线

7.5. 充电管理

充电管理是监控系统的重要任务之一，监控管理系统根据用户设置的电池管理条件，对蓄电池组进行监测和智能管理，实现全自动运行。充电管理设置界面如图 16 所示。



图 16 电池管理

电池容量：设定范围 10~100AH

电池限流：一般设置为电池容量的 0.1C（C 为电池额定容量）。

浮转均电流：一般设置为电池容量的 0.08C。

均转浮电流：一般设置为电池容量的 0.02C。

均充延时（尾电流充电时间）：设置范围 0~600 分钟。电池均充电流减小到“均转浮电流”时，系统并不立即转入浮充状态，而是当“均充延时”时间完成后再转入浮充状态。

温度补偿：用户可根据电池厂家提供的参数，选择电池温度补偿中心与温度补偿系数，自动调整电池浮充电压，满足电池充电的要求，均充是不做温度补偿。不希望做温度补偿时，只须把温度补偿系数设置成 0.0V/°C 即可。补偿电压可用下面公式计算。

$$\text{补偿电压} = (\text{温度补偿中心} - \text{电池组温度}) \times \text{温度补偿系数}$$

将上述各个量设置完成后，监控管理系统便可按照用户设定的条件对电池充电进行智能化的管理。电池管理的基本思想是：以电池充电电流为依据，控制电池的均浮充转换；以充电时间作为限制条件，对电池进行保护。其充电过程如下曲线进行：

电池正常充电过程曲线：

均充充电可以分为三个阶段：恒流充电，恒压充电，尾电流充电。当电池充电电流大于“浮转均电流”电流时，20 秒后，如果电池充电电流依然大于“浮转均电流”电流，则进入均充状态，并且开始均充计时。如果电池组馈电较深，充电电流大，则进入恒流充电阶段。随着时间的推移，电池组电压逐渐上升到“均充电压”，充电电流开始减小到电池组限流值以下，电池充电进入恒压充电阶段。当充电电流继续减小到“均转浮电流”时，20 秒后，开始均充倒计时，进入尾电流充电阶段，尾电流充电时间到达后进入浮充状态。整个均充时间小于最长均充时间，当均充时间超过最长均充时间时，无论处于均充哪一个阶段，都要转为浮充状态。

长期浮充电过程曲线：

正常运行浮充状态下每隔几个月，监控管理系统控制充电模块自动转入均充状态运行，按正常充电程序进行充电。

交流电中断充电过程曲线：

正常浮充运行时，电网事故停电，这时充电模块停止工作，蓄电池通过降压模块，不

间断地向控制母线送电。交流电源恢复送电时，监控系统控制充电模块进入浮充状态运行。如果电池放电较深，电池充电电流大于“浮转均电流”，监控管理中枢控制充电模块进入均充状态，按照图 17 电池正常充电过程曲线进行充电。

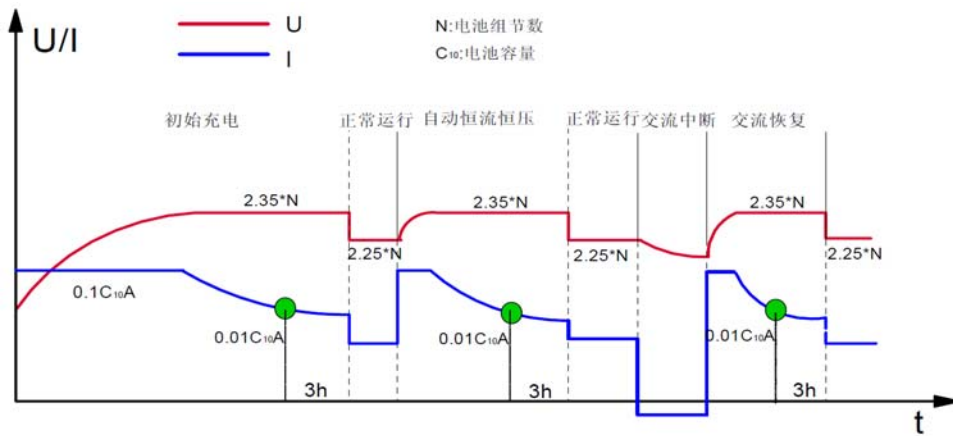


图 17 电池充放电曲线

7.6. 系统设置

系统设置用来设定系统运行所必须的参数，非法更改可能造成严重损害，因此进入系统设置时必须要进行权限验证。从系统设置菜单上可看到系统设置包括 6 个可选菜单：系统配置、报警设定、报警输出、通讯设置、时间修改、系统密码。用户可通过点击菜单上的按钮，进入相应的菜单选项。



图 18 系统设置

7.6.1. 系统配置

系统设置是对直流系统构架的选择，是进行其他设置的基础，只有系统参数设置正确，监控系统才能够正确的决策。系统参数主要包括充电模块数量、充电模块类型、一段绝缘单元数量、电池节数、尾电池数、控母电流传感器系数、电池电流传感器系数。参数范围如下：

充电模块数量：设置范围 1~8 台；

充电模块类型：单台充电模块额定输出电流；

绝缘单元数量：设置范围 0~1 台，单台可实现 30 路支路绝缘检测；

电池节数：设置范围 8~24 节；

尾电池数：当电池个数非标准配置时用来设定尾电池数，设置范围 0~6 节
 注：电池节数与尾电池数总数不可以超过 24 节。

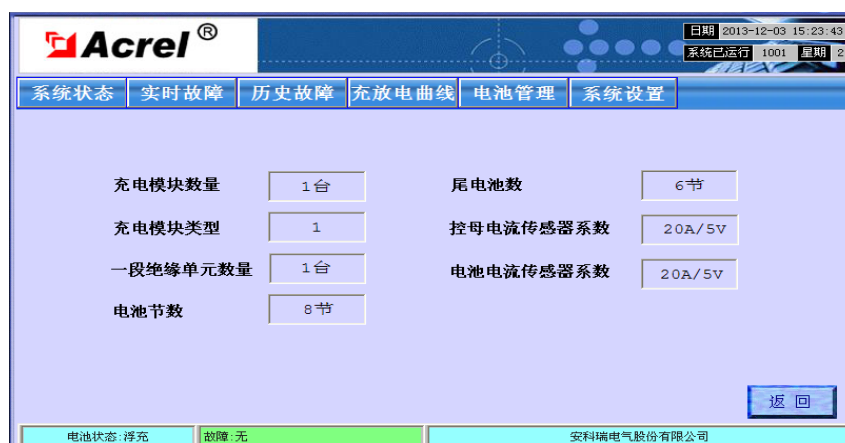


图 19 系统设置

7.6.2. 报警设置

报警设置主要用于对各交流、合母、控母、电池、支线等参数报警范围进行设定。具体如图 20 所示：

交流过压：设置范围 220.0V~300.0V

交流欠压：设置范围 180.0V~230.0V

合母过压：110V 系统设置范围 95.0V~150.0V；220V 系统设置范围 190.0V~300.0V

合母欠压：110V 系统设置范围 95.0V~150.0V；220V 系统设置范围 190.0V~300.0V

控母过压：110V 系统设置范围 95.0V~150.0V；220V 系统设置范围 190.0V~300.0V

控母过压：110V 系统设置范围 95.0V~150.0V；220V 系统设置范围 190.0V~300.0V



图 20 报警设置

7.6.3. 报警输出

报警输出设置如图 21，用于选择无源故障输出干节点的含义。用户设定数值的含义是：相应的故障会有以这个数值为序号的干节点输出。若设置 0，则表示无输出。每一种故障输出的具体含义如表 4 所示：



图 21 报警输出设置

表 4 故障代码

代码	故障输出	故障含义	代码	故障输出	故障含义
0	屏蔽故障		6	电池开关	电池开关 1
1	交流故障	交流过压	7	电池故障	电池开关 2
		交流欠压			单体电池过压
		接触器 1	单体电池欠压		
		接触器 2	电池模块通讯故障		
		防雷故障	8	绝缘故障	支路绝缘故障
2	整流模块故障	模块运行故障	9	降压单元故障	绝缘模块
		模块通讯故障			
3	合母电压故障	合母过压	10	硅链降压	5 级硅链降压
		合母欠压	11	系统总故障	
4	控母电压故障	控母过压			
		控母欠压			
5	预留				

当用户将输出节点的第 2、3、4 路定义为代码 10 时，则系统自动认为第 2、3、4 个节点作为 5 级硅链控制输出。硅链控制接线原理如图 22。

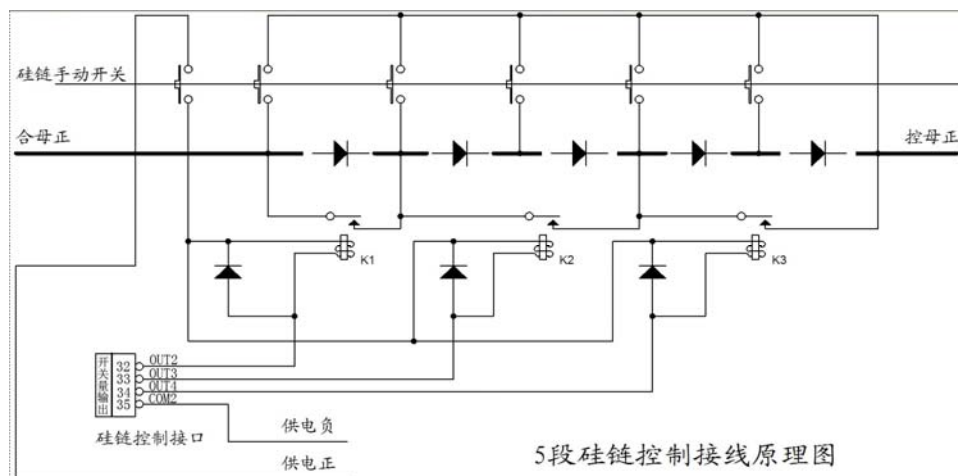


图 22 通讯设置

7.6.4. 通讯设置

- 通讯地址：设置范围 1~128（默认为 1）
- 波特率：1200、2400、4800、9600 可选（默认为 9600）。
- 校验位：无



图 23 通讯设置

7.6.5. 时间设置

时间设置如图 24，在相应的输入框内直接输入数值后点“确认”即可完成系统时间的设置。

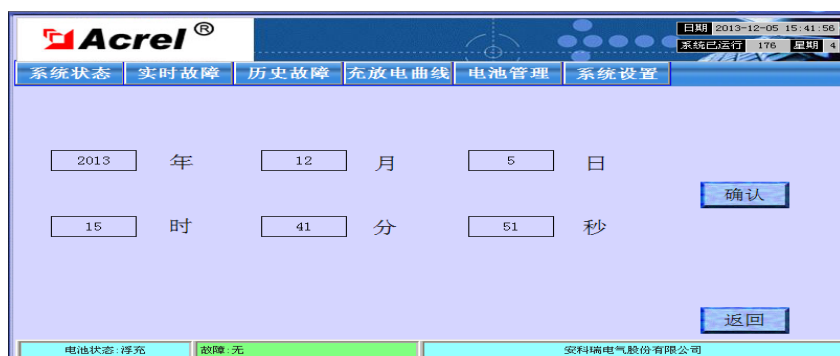


图 24 时间设置

7.6.6. 密码设置

出厂密码为 0008，用户可在此设置新密码。依次输入旧密码、新密码，再按确认键即可完成当前登录用户的密码修改。请用户妥善保管好这个密码，如因此出现事故本公司不承担任何责任。



图 25 密码修改

附录 A 电池巡检仪

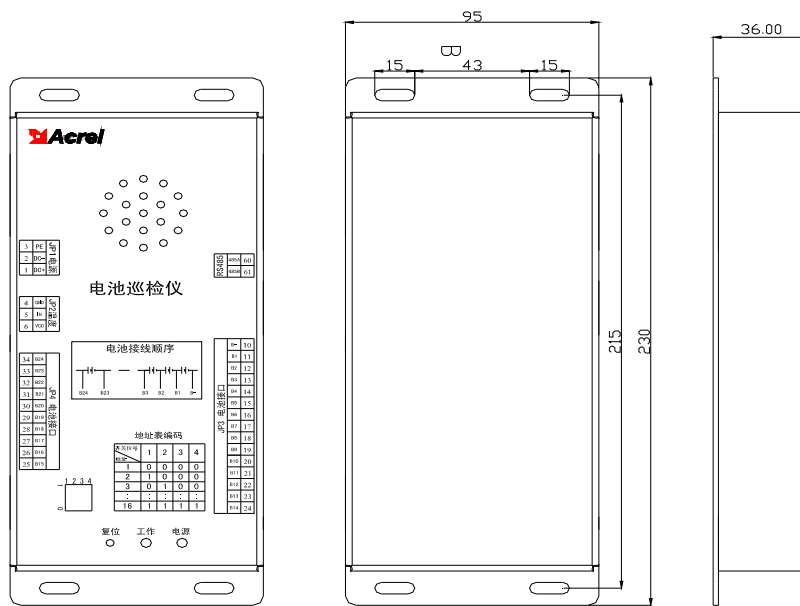
一、 功能特点：

- 采用内嵌的 MCU 芯片，集成度高，抗干扰能力强，运行速度快；
- 单个模块可检测24节电池；
- 1路温度检测；
- 可检测2V、6V、12V 单体蓄电池电压；
- 内置 RS485通讯接口，可与主监控通讯，实现“四遥”功能。

二、 技术参数：

项目	参数指标
工作电压	DC85-320V
最大采样节数	24 节
单电压采样范围	1-16V
采样精度	±0.5%
通讯方式	RS-485
温度采样范围	-5℃~+60℃

三、 外观尺寸：



四、 端口定义：

序号	引脚	标号	定义	备注
JP3	10	B-	电池组负（或为上一节电池正）	单体电池接口
	11	B1	第 1 节电池正	
	12	B2	第 2 节电池正	
	13	B3	第 3 节电池正	
	14	B4	第 4 节电池正	
	15	B5	第 5 节电池正	
	16	B6	第 6 节电池正	

	17	B7	第 7 节电池正	
	18	B8	第 8 节电池正	
	19	B9	第 9 节电池正	
	20	B10	第 10 节电池正	
	21	B11	第 11 节电池正	
	22	B12	第 12 节电池正	
	23	B13	第 13 节电池正	
	24	B14	第 14 节电池正	
JP4	25	B15	第 15 节电池正	单体电池接口
	26	B16	第 16 节电池正	
	27	B17	第 17 节电池正	
	28	B18	第 18 节电池正	
	29	B19	第 19 节电池正	
	30	B20	第 20 节电池正	
	31	B21	第 21 节电池正	
	32	B22	第 22 节电池正	
	33	B23	第 23 节电池正	
	34	B24	第 24 节电池正	
RS485	60	485A	485A	内部通信接口
	61	485B	485B	
JP1	1	+	电源正	工作电源输入 (DC85V-320V)
	2	-	电源负	
	3	PGND	保护地	
JP2	4	GND	电源负	温度传感器
	5	IN	传感器信号输入	
	6	VCC	电源正	

五、 操作说明：

1) 工作电源输入

工作电源接入控母，该模块有防反接功能，如果电源接线不正确，电源指示灯将不亮；只有接线正确，红色电源指示灯才亮。

2) 温度测量

温度探头可用屏蔽线接入电池柜内。温度探头的管脚定义：温度检测的 VCC 接 TMP 的 +VIN，IN 接 TMP 的 OUT；GND 接 TMP 的 GND。

3) 通讯方式设置

485A 及 485B 依次接入监控内部通讯的 485A 及 485B；若与上位监控正常通讯，则工作指示灯将闪烁，说明此时通讯正常；若工作指示灯常亮或常灭则说明模块与监控之间通讯失败。RS485 的 A、B 请勿接反，否则将通讯不上。

4) 电池采样

在对电池进行接入时，请从第一节开始顺序往下接，若接错将损坏采样模块，具体操作参见面板接线图。在接入模块时，请先切断该模块电源，在采样插头处用万用表校验每节电池正负极有无接反，第一节电源负极与最后一节电池正极电压是否正常，若正常，再将电池采样接头插入采样接口，请仔细检查两个插头有无插错位置，确认后将供电电源接入。如果只采18节电池，先在监控模块参数设置里将电池节数整定为18节，此时采样就只采前18节电池，所以接入一定要接前 18节。其余节数设置、操作方法相同。

5) 模块复位

该模块内部有看门狗防止模块工作不正常，同时还备有复位按键，如有需要可以按下复位按键，使该模块重新开始工作。

6) 地址设置

该模块的地址编码开关是针对使用多个电池巡检模块用的，具体设置请参考模块面板的地址编码图；当系统只使用一个电池巡检模块时，按照地址表编码上的“0”设置。

附录 B 绝缘检测单元

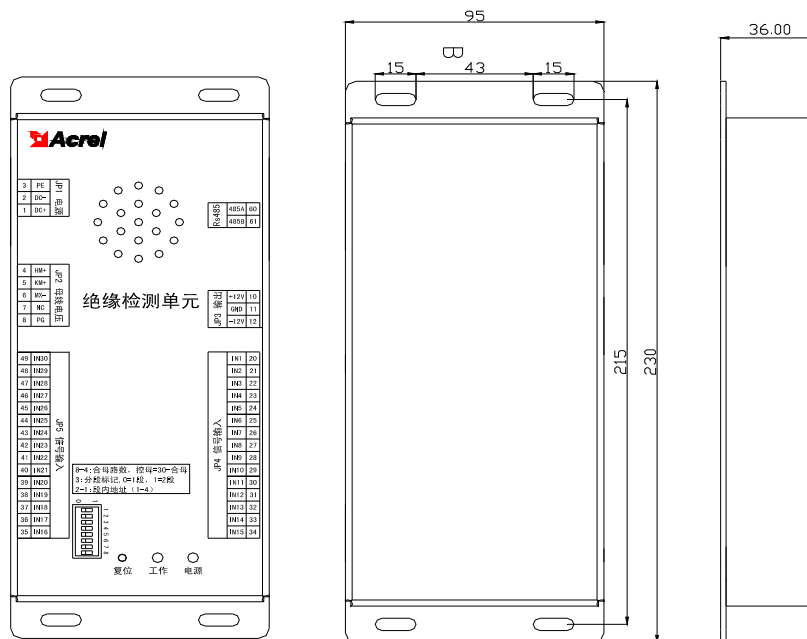
一、功能特点

- 采用内嵌的 MCU 芯片，集成度高，抗干扰能力强，运行速度快；
- 单模块可检测两段母线30路支路绝缘电阻；
- 绝缘电阻检测精度为 $\pm 0.3K\Omega$ ；
- 检测母线对地电压误差 $\pm 0.4V$ ；
- 采用检测支路漏电流的方式判断绝缘电阻，无须在支路上注入交流小信号；
- 内置 RS485 通讯接口，可与主监控通讯，实现“四遥”功能。

二、技术参数

项目	参数指标
工作电压	85~320VDC
功耗	$\leq 5W$
绝缘检测路数	30 路
测量误差	$\pm 3\%$ (在额定测量范围内)
环境温度	$-10^{\circ}C \sim +40^{\circ}C$
相对湿度	$\leq 90\%$ (25 $^{\circ}C$)

三、外观尺寸



四、端口定义

序号	引脚	标号	定义	备注
JP1	1	+	电源正	工作电源输入 (DC85-DC320V)
	2	-	电源负	
	3	PGND	保护地	
JP2	4	HM+	合母电压输入	母线对地电压检测
	5	KM+	控母电压输入	

	6	MX-	母线负	信号输入
	7	NG	空脚	
	8	PG	接大地	
JP3	10	+12V	输出+12V	给传感器供电电源 输出 ±12V/450mA
	11	GND	信号地	
	12	-12V	输出-12V	
RS485	60	485A	485A	内部通信接口
	61	485B	485B	
JP4	20	IN1		传感器信号输入 (合母支路在前, 紧接着是控母支路。)
	21	IN2		
	22	IN3		
	23	IN4		
	24	IN5		
	25	IN6		
	26	IN7		
	27	IN8		
	28	IN9		
	29	IN10		
	30	IN11		
	31	IN12		
	32	IN13		
	33	IN14		
34	IN15			
JP5	35	IN16		
	36	IN17		
	37	IN18		
	38	IN19		
	39	IN20		
	40	IN21		
	41	IN22		
	42	IN23		
	43	IN24		
	44	IN25		
	45	IN26		
	46	IN27		
	47	IN28		
	48	IN29		
	49	IN30		

五、 操作说明

1) 母线电压采样

KM+：请接至控制母线正极，线径 $\geq 0.75\text{mm}^2$ 。

HM+：请接至合闸母线正极，线径 $\geq 0.75\text{mm}^2$ 。

MX-：请接至母线负极，线径 $\geq 0.75\text{mm}^2$ 。

接地：请接至机柜接地点，此点必须接牢固，线径 $\geq 1.5\text{mm}^2$ 。

2) 通讯方式设置

RS485口：此通讯口是内部数字通讯口，该口与此控制系统中其它模块(电池巡检模块、整流模块等)485口并联后，接至综合监控模块上的模块通讯口，485A 接模块通讯 A，485B 接模块通讯 B，请勿接反，如接反将会出现各功能模块通讯不上的故障，

3) 霍尔采样

绝缘监测模块采用微电流传感器检测回路的漏电流，要求每一个检测支路配置一个微电流传感器。模块可同时检测控母支路和合母支路绝缘故障，如：合母有6个支路，控母有8个支路，在霍尔的安装上请将1—6路霍尔装入合母支路，7—14路霍尔装入控母支路，中间不要空余编号。支路霍尔传感器在安装时请注意电流方向，请勿接错、接反，一定要保证正母线的电流方向与传感器所标示的电流方向一致，否则将损坏模块。霍尔传感器在出厂时都已经过严格的测试，请不要轻易调整此传感器。

4) 拨码开关设定

1-2：段内地址，00=1、10=2、01=、11=4。

3：母线分段编码，0 为一段；1 为二段。

4-8：该单元中合母支路数，以 8421 码表示，第 8 位为高位，第 4 位为低位。例如，当设为 00101 则表示该单元前 5 路为合母支路，第 6 路到第 30 路为控母支路。

