



# 多回路电气火灾监控探测器

(剩余电流式电气火灾监控探测器)

## 安装使用说明书 V1.0

上海安科瑞电气股份有限公司

# 申 明

版权所有，未经本公司之书面许可，此手册中任何段落、章节内容均不得被摘抄、拷贝或以任何形式复制、传播，否则一切后果由违者自负。

本公司保留一切法律权利。

本公司保留对本手册所描述之产品规格进行修改的权利，恕不另行通知。

订货前，请垂询当地代理商以获悉本产品的最新规格。

# 目 录

一.概述.....	1
二.功能特点.....	1
三.参考标准.....	1
四.技术参数.....	2
五.安装与接线.....	3
六.编程与使用.....	4
七.功能应用.....	8
八.通信协议.....	9
九.配套使用说明.....	14
十二.注意事项.....	14

# 多回路电气火灾监控探测器

(剩余电流式电气火灾监控探测器)

## 一.概述

ARCM500 多回路电气火灾监控探测器 (以下简称探测器), 通过对配电回路的剩余电流、导线温度等火灾危险参数实施监控和管理, 从而预防电气火灾的发生。探测器符合《剩余电流式电气火灾监控探测器》GB14287.2 的要求, 是在火灾危险性大、人员密集场所安装的电气火灾监控探测器。

## 二.功能特点

- 数字信号传输, 互感器与探测器采用总线式数据交互, 增强探测器的抗干扰能力, 延长了互感器布线距离;
- 布线简单方便, 总线式布线实现回路地址对应;
- 继电器报警输出, 支持远程声光报警, 可以与消防系统实现对接;
- 事件记录全面, 支持 64 条报警记录和 32 条故障记录, 能够记录事件发生的时间、类型和参数, 为消除配电故障提供依据;
- 人机交互便捷, 大屏幕 LCD 全中文显示, 并配有 LED 指示灯, 及全中文按键操作 ;
- 支持 32 回路监控, 可以 AKH-0.66LxxD、ARCM200、ARCM300 系列产品配合, 构建立小型监控系统;

## 三.参考标准

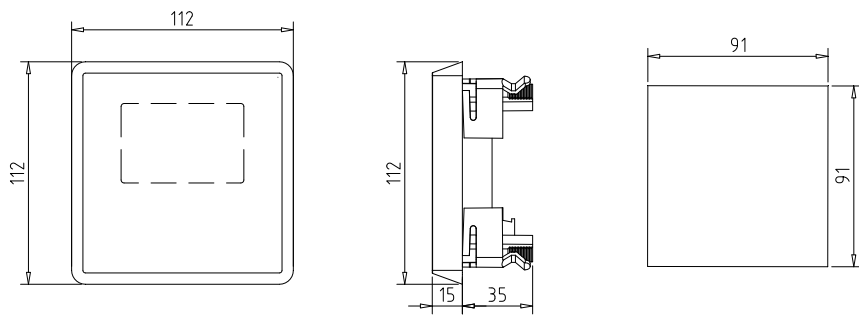
GB14287.2	《剩余电流式电气火灾监控探测器》
GB50045	《高层民用建筑设计防火规范》
GB13955	《剩余电流动作保护探测器的安装和运行》
GB50016	《建筑设计防火规范》
GB50054	《低压配电设计规范》
GB50096	《住宅设计规范》

## 四.技术参数

技术参数		指标	
输入	网络	三相四线/TN、TT 系统	
	频率	50Hz 或 60Hz	
	电压等级	0.4KV	
	剩余电流	额定测量范围：10mA~3000mA,	
		保护设定值范围 $I\Delta n$ : 30~1000mA, 步长: 1mA	
		动作时间可设定范围: 0.1S~60.0S	
		剩余电流测量精度为 1.0 级	
	支持 8~32 路剩余电流的监控		
	温度	额定测量范围: 0℃~120℃,	
		温度报警设定范围: 50℃~120℃, 步长: 1℃	
动作时间可设定范围: 0.1S~60.0S ;			
精度为±1℃			
在互感器支持的情况下, 支持 24~96 路温度的监控			
下行通讯	RS485 通讯接口, MODBUS-RTU 协议, 支持 8~32 路采集		
输出	上行通讯	RS485 通讯接口, MODBUS-RTU 协议	
	继电器	节点容量 AC 220V/2A,DC 30V/2A	
	显示	LED 指示灯、LCD 点阵屏	
	声音	蜂鸣器	
电源	DC 24V (允许范围: DC12-30V); 功耗: ≤3VA		
安全性	工频耐压: 端子组对机壳之间是 AC3kV/1min 电源、下行通信和上行通信与继电器回路之间是 AC2kV/1min 电源和下行通信与上行通信回路之间 AC1.5kV/1min 绝缘电阻: 端子组对机壳>100MΩ		
环境	工作温度: -10℃~+45℃; 存储温度: -20℃~+70℃; 相对湿度: 5%~95%不结露; 海拔高度: ≤2500m		

## 五. 安装与接线

### 5.1 外形与安装开孔尺寸 (单位: mm)



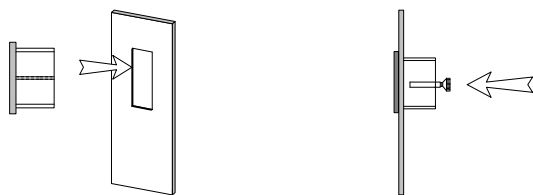
正视图

侧视图

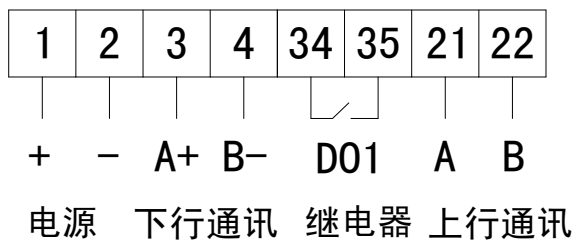
盘面开孔

### 5.2 安装方法

探测器安装方式为嵌入式，固定方式为挤压式，如下图所示：



### 5.3 接线方法



### 5.4 注意事项

#### 5.4.1 电源接线

探测器电源为 DC24V (允许范围: DC12-30V)，探测器内部具备自动纠正电源正负极的功能。

#### 5.4.2 继电器接线

继电器为常开干接点，触点容量为 AC 220V/2A, DC 30V/2A

### 5.4.3 通讯接线

该监控探测器提供异步半双工 RS485 通讯接口，采用 MODBUS-RTU 协议，各种数据信息均可在通讯线路上传送。理论上在一条线路上可以同时连接多达 128 个仪表，每个仪表均可设定其通讯地址，波特率也可通过设置选择。

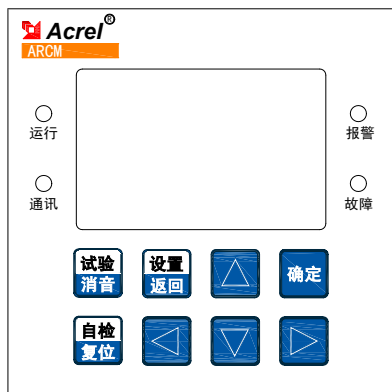
A+、B-下行通讯端子为与探测器配套的数字式剩余电流互感器进行通讯连接的通讯端口，A、B 上行通讯端子为探测器与后台或者上位机进行通讯连接的通讯端口。

通讯连接建议使用屏蔽双绞线，线径不小于 0.5mm<sup>2</sup>，分别接 A+、B-（即 2、3 端子）或 A、B（即 21、22 端子），屏蔽层接大地，布线时应使通讯线远离强电电缆或其他强电场环境。

当通信距离超过 500 米时，建议监控探测器的 A+、B-（即 2、3 端子）之间加匹配电阻，和最末端的监控探测器的 A、B（即 21、22 端子）之间加匹配电阻，推荐阻值为 120Ω。

## 六.编程与使用

### 6.1 面板说明



### 6.2 LED 指示说明

共有 4 个 LED 指示灯用于说明仪表状况：

“运行”状态：探测器正常运行时，指示灯闪烁，闪烁频率大约为一秒一次。

“通讯”状态：正常通讯时，指示灯闪烁；如果无通讯,则熄灭；

“报警”状况：当漏电流超过额定剩余电流设定值 80%时，便会预警闪烁；

当漏电流超过额定剩余电流设定值 95%时，便会报警常亮；

“故障”状况：当发生通信连接故障时，故障指示灯常亮。

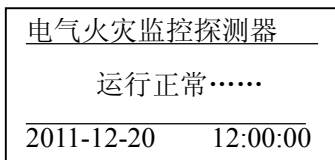
### 6.3 按键功能说明

探测器共有八个按键，白底黑字为长按键时的功能，蓝底白字为短按键时的功能

按键	按键功能
设置键	长按时：在非编程模式下，跳转到编程模式入口；
返回键	短按时：在编程模式下，返回上一级菜单，或退出；
◀ 左键、 ▶ 右键	非编程模式下，用于切换显示界面； 编程模式下，用于切换同级菜单。
▲ 上键、 ▼ 下键	非编程模式下，在报警记录界面时用于翻阅日志； 编程模式下，用于个位数的增减或更改保护动作状态。
确定键	进入下一层菜单
试验键	长按时：试验输出，继电器闭合，LED 全亮和蜂鸣器响；
消音键	短按时：蜂鸣器响时，可以消音；
自检键	长按时：启动探测器自检功能
复位键	短按时：解除报警状态，恢复报警前的状态；

### 6.4 液晶显示

6.4.1 开机正常运行时将进入“运行”界面，同时显示实时时间和运行状态。在“运行”界面下，按 ▶ 右键后可以进入“全局查看”界面。“全局查看”实时地反应各个回路的运行状态，当某回路正常时此回路标号以“白底黑字正显”方式显示；当某回路发生报警时此回路标号将以出现“黑底白字反显”方式显示；当某回路发生故障时此回路标号将出现“时隐时现”的闪烁；当某回路发生预警时此回路标号将出现“正显反显”的闪烁。通过全局查看方式可以快捷地了解所有回路的状态。



6.4.2 在“全局查看”界面下，按 ▶ 右键后可以进入“剩余电流”界面。“剩余电流”实时显示各个回路的剩余电流，百分比为测量剩余电流与剩余电流报警设定值的百分比，括号内为该回路的剩余电流报警设定值，可以通过 ▲ 上键、 ▼ 下键切换回路。在“剩余电流”界面下，按 ▶ 右键后可以进入“温度”界面。“温度”实时显示各个回路的温暖，括号内为这回路的温暖报警设定值，可以通过 ▲ 上键、 ▼ 下键切换回路。



剩余电流	单位:	mA
01: <b>000</b>	00%	<b>(300)</b>
02: <b>000</b>	00%	<b>(300)</b>
03: <b>000</b>	00%	<b>(300)</b>
04: <b>000</b>	00%	<b>(300)</b>

温度	单位:	℃
01: A 00 B 00 C 00	(00)	
02: A 00 B 00 C 00	(00)	
03: A 00 B 00 C 00	(00)	
04: A 00 B 00 C 00	(00)	

6.4.3 在“温度”界面下，按 ▶ 右键后可以进入“报警记录”界面。“报警记录”显示界面可以方便查看报警位置、报警类型、报警参数及报警发生的时间。可以通过 ▲ 上键、▼ 下键查看其余记录，最新记录存放在第 1 条，最旧的记录存放在第 64 条。在“报警记录”界面下，按 ▶ 右键后可以进入“故障记录”界面。“故障记录”显示界面可以方便查看故障位置、故障类型、故障参数及故障发生的时间。可以通过 ▲ 上键、▼ 下键查看其余记录，最新记录存放在第 1 条，最旧的记录存放在第 32 条。

报警记录	编号 01
位置:	回路 16 地址 000
类型:	剩余电流
参数:	I=0290mA (0300)
时间:	10-07-20 00:00:50

故障记录	编号 01
位置:	回路 16 地址 000
类型:	故障
参数:	无
时间:	10-07-20 00:00:50

### 6.5 编程

按长按“设置”键，进入编程密码界面：通过按 ▲ 键或 ▼ 键，输入用户密码(默认密码为 0001)，输好后按“确定”键进入。若此时又不想进行编程设置，再长按“设置”键便可以退回非编程界面。进入编程后，退出时按“返回”键，便会进入保存设置信息界面，若需要保存则选择“是”再按“确定”键退出，信息将保存并更新；若不需要保存则选择“否”再按“确定”键退出，信息将恢复为进入编程前的设置。

反显或方框内的内容为当前内容项，可以通过 ◀ 左键、▶ 右键切换内容项，可以通过 ▲ 键或 ▼ 键修改内容项的内容。

输入编程密码
<b>0000</b>

保存设置信息
<b>是</b> 否    取消

### 6.5.1 系统参数

设置菜单	
系统参数	通信参数
回路参数	保护参数
时钟调整	版本信息

系统参数	
编程密码:	0001
显示亮度:	0192
背光延时:	0000min

### 6.5.2 通信参数

设置菜单	
系统参数	通信参数
回路参数	保护参数
时钟调整	版本信息

通信参数	
本机地址:	0001
上机波特率:	9600
下机波特率:	9600
下机通信间隔:	0100mS

### 6.5.3 回路参数

设置菜单	
系统参数	通信参数
回路参数	保护参数
时钟调整	版本信息

回路参数设置							
01	02	03	04	05	06	07	08
09	10	11	12	13	14	15	16
17	18	19	20	21	22	23	24
25	26	27	28	29	30	31	32

回路参数设置		回路 11
类型:	11	
地址:	0002	第 01 路
循检:	关闭	

### 6.5.4 保护参数

设置菜单	
系统参数	通信参数
回路参数	保护参数
时钟调整	版本信息

保护参数	
报警电流	电流延时
报警温度	温度延时

设定报警电流单位: mA	
I01:0000	I05:0000
I02:0000	I06:0000
I03:0000	I07:0000
I04:0000	I08:0000

设定电流延时 单位: S	
I01:00.0	I05:00.0
I02:00.0	I06:00.0
I03:00.0	I07:00.0
I04:00.0	I08:00.0

设定报警温度单位: °C	
T01:0000	T05:0000
T02:0000	T06:0000
T03:0000	T07:0000
T04:0000	T08:0000

设定电流延时 单位: S	
T01:00.0	T05:00.0
T02:00.0	T06:00.0
T03:00.0	T07:00.0
T04:00.0	T08:00.0

### 6.5.5 时钟调整

设置菜单	
系统参数	通信参数
回路参数	保护参数
时钟调整	版本信息

时钟调整	
2011-07-20	
00:00:00	

### 6.5.6 版本信息

设置菜单	
系统参数	通信参数
回路参数	保护参数
时钟调整	<b>版本信息</b>

版本信息
Vision 1.0
20101020

## 七.功能应用

### 7.1 剩余电流保护(漏电保护)

在线监测配电线路的剩余电流，当超过剩余电流报警值时，延时一定时间后，执行报警操作。可以根据线路正常漏电流的大小设定报警设定值  $I_{\Delta n}$ ，在该值的设置上应遵循不小于被保护电气线路正常泄露电流最大值的两倍，且不大于 1000mA。对装设二级或多级剩余电流保护的场所，上一级的剩余电流报警设定值必须大于下一级的剩余电流报警设定值；并且上一级的延时要大于下一级的延时。

参数	范围	步长
剩余电流报警设定值	30~1000mA	1mA
剩余电流预警值	大于报警设定值的 80%	
剩余电流报警值	大于报警设定值的 95%	
动作延时时间	0~60.0S	0.1S
保护方式	报警	

保护方式：在报警模式下，当检测到剩余电流值超过预警值时(预警值为设定值的 80%)，报警 LED 灯闪烁，并预警状态反应到通信数据中；当检测到剩余电流值超过报警值时延时(报警值为设定值的 95%)，报警 LED 灯常亮，达到动作延时后触发报警动作。若在延时过程中，剩余电流值小于剩余电流报警值时，不会动作。

出厂默认剩余电流报警设定值为 300mA，动作延时时间为 1.0S，保护方式为报警。

### 7.2 温度保护

**注：需要互感器的具备温度探测的功能。**

通过温度传感器监测配电箱、线缆或线缆连接处的温度，超过温度动作设定值时，延时一定时间，执行报警的操作。温度传感器的安装必须固定稳定，防止跌落造成线路短路。

参数	范围	步长
温度动作设定值	40.0~120.0℃	1℃
动作延时时间	0~40.0S	0.1S
保护方式	关闭/报警/脱扣	

保护方式：保护模式设置为报警时，当检测到温度值超过动作设定值时延时，达到动作延时后触发动作。在延时过程中，温度值下降到温度设定值以下时，延时清零，不会动作。

出厂默认温度保护动作设定值是 60℃，延时时间为 1.0S，保护方式为报警。

### 7.3 自检和试验功能

探测器具备自检和试验功能。长按自检键进入自检状态，探测器重新检测系统是否完好；长按试验键进入试验状态，继电器输出，可以查看报警设备是否完好。

### 7.4 报警复位（解除报警）

当发生报警时，可以按动复位键来消除报警声音和继电器输出状态；如果在进行复位操作后未排除报警故障，探测器将再次进入报警状态。

### 7.5 事件记录查询功能

当发生报警或故障时，都会实时存储事件的记录，可以通过翻看事件记录来查看事件发生的时间，位置，参数等，方便排除问题。

## 八.通信协议

### 8.1 通讯协议概述

该探测器使用 Modbus-RTU 通讯协议，Modbus 协议详细定义了校验码、数据序列等，这些都是特定数据交换的必要内容。Modbus 协议在一根通讯线上使用主从应答式连接(半双工)，这意味着在一根单独的通讯线上信号沿着相反的两个方向传输。首先，主计算机的信号寻址到一台唯一的终端设备（从机），然后，终端设备发出的应答信号以相反的方向传输给主机。

Modbus 协议只允许在主机（PC 等）和终端设备之间通讯，而不允许独立的终端设备之间的数据交换，这样各终端设备不会在它们初始化时占据通讯线路，而仅限于响应到达本机的查询信号。（默认通信设置值：地址为 0001，波特率为 38400）

#### 8.1.1 传输方式

信息传输为异步方式，并以字节为单位，在主机和从机之间传递的通讯信息是 11 位格式，包含 1 个起始位、8 个数据位（最小的有效位先发送）、无奇偶校验位、2 个停止位。

### 8.1.2 信息帧格式

地址码	功能码	数据区	CRC 校验码
1 字节	1 字节	n 字节	2 字节

**地址码：**地址码在帧的开始部分，由一个字节（8 位二进制码）组成，十进制为 0~255。这些位标明了用户指定的终端设备的地址，该设备将接收来自与之相连的主机数据。每个终端设备的地址必须是唯一的，仅被寻址到的终端会响应包含了该地址的查询。当终端发送回一个响应，响应中的从机地址数据便告诉了主机哪台终端正与之进行通信。

**功能码：**功能码告诉了被寻址到的终端执行何种功能。下表列出了该系列仪表用到的功能码，以及它们的意义和功能。

功能	定义	操作
03H/04H	读数据寄存器	获得一个或多个寄存器的当前二进制值
10H	预置多寄存器	设定二进制值到一系列多寄存器中

**数据区：**数据区包含了终端执行特定功能所需要的数据或者终端响应查询时采集到的数据。这些数据的内容可能是数值、参考地址或者设置值。例如：功能码告诉终端读取一个寄存器，数据区则需要指明从哪个寄存器开始及读取多少个数据，内嵌的地址和数据依照类型和从机之间的不同内容而有所不同。

**CRC 校验码：**错误校验（CRC）域占用两个字节，包含了一个 16 位的二进制值。CRC 值由传输设备计算出来，然后附加到数据帧上，接收设备在接收数据时重新计算 CRC 值，然后与接收到的 CRC 域中的值进行比较，如果这两个值不相等，就发生了错误。

生成一个 CRC 的流程为：

- 1、预置一个 16 位寄存器为 0FFFFH（全 1），称之为 CRC 寄存器。
- 2、把数据帧中的第一个字节的 8 位与 CRC 寄存器中的低字节进行异或运算，结果存回 CRC 寄存器。
- 3、将 CRC 寄存器向右移一位，最高位填以 0，最低位移出并检测。
- 4、如果最低位为 0，重复第三步（下一次移位）；如果最低位为 1，将 CRC 寄存器与一个预设的固定值（0A001H）进行异或运算。
- 5、重复第三步和第四步直到 8 次移位，这样处理完了一个完整的八位。
- 6、重复第 2 步到第 5 步来处理下一个八位，直到所有的字节处理结束。

7、最终 CRC 寄存器的值就是 CRC 的值。

此外还有一种利用预设的表格计算 CRC 的方法，它的主要特点是计算速度快，但是表格需要较大的存储空间，该方法此处不再赘述，请参阅相关资料。

## 8.2 功能码简介

### 8.2.1 功能码 03H 或 04H：读寄存器

此功能允许用户获得设备采集与记录的数据及系统参数。主机一次请求的数据个数没有限制，但不能超出定义的地址范围。

下面的例子是从 01 号从机读 3 个采集到的基本数据（数据帧中每个地址占用 2 个字节）A、B、C 三相电压，其中 A 相电压的地址为 000BH，B 相电压的地址为 000CH，C 相电压的地址为 000DH。

主机发送		发送信息	从机返回		返回信息
地址码		01H	地址码		01H
功能码		03H	功能码		03H
起始 地址	高字节	00H	字节数		06H
	低字节	0BH	寄存器 数据	高字节	00H
寄存器数量	高字节	00H		低字节	00H
	低字节	03H	寄存器 数据	高字节	00H
CRC 校验 码	高字节	74H		低字节	00H
	低字节	09H	寄存器 数据	高字节	00H
		低字节		00H	
			CRC 校验码	高字节	21H
				低字节	75H

### 8.2.2 功能码 10H：写寄存器

功能码 10H 允许用户改变多个寄存器的内容，该仪表中时间日期可用此功能号写入。主机一次最多可以写入 32 个（64 字节）数据。

下面的例子是预置地址为 01 的探测器日期和时间 11 年 12 月 01 日，12 点 00 分 00 秒。

主机发送		发送信息	从机返回		返回信息
地址码		01H	地址码		01H
功能码		10H	功能码		10H
起始地址	高字节	00H	起始地址	高字节	00H
	低字节	28H		低字节	28H
寄存器数量	高字节	00H	寄存器数量	高字节	00H
	低字节	03H		低字节	03H
字节数		06H	CRC 校验码		高字节 00H
0028H 待写入数据	高字节	0BH	低字节		00H
	低字节	0CH			
0029H 待写入数据	高字节	01H			
	低字节	0CH			
002AH 待写入数据	高字节	00H			
	低字节	00H			
CRC 校验码	高字节	B6H			
	低字节	85H			

### 8.3 地址参量

地址	地址	参数	读写	数值范围	Word
1	0x0000	上行地址	R/W	1~247 (默认地址 001)	1
2	0x0001	上行波特率	R/W	1-4: 4.8、9.6、19.2、38.4 kbps (默认波特率为 9.6)	1
3	0x0002	下行波特率	R/W	1-4: 4.8、9.6、19.2、38.4 kbps (默认波特率为 9.6)	1
4	0x0003	编程密码	R/W	0000~9999 (默认密码 0001)	1
5~36	0x0004~ 0x0023	回路参数	R/W	高 8 位为地址, 中 4 位为仪表类型 1 为 100-Z, 2 为 J1, 3 为 J1T3, 4 为 J4, 5 为 J8; 低 4 位为第几回路,	32
37	0x0024	回路使能	R/W	表示低 16 回路是否开启, 1 表示开启, 0 表示不开启, 不开启时不对其进采集	1
38	0x0025	回路使能	R/W	表示高 16 回路是否开启, 1 表示开启, 0 表示不开启, 不开启时不对其进采集	1
39	0x0026	回路状态	R/W	表示低 16 回路的通信状态, 1 表示有故障, 0 表示正常	1
40	0x0027	回路状态	R/W	表示高 16 回路的通信状态, 1 表示有故障, 0 表示正常	1
41	0x0028	年	R/W	00~99 表示 2000~2099	1
		月	R/W	1~12	
42	0x0029	日	R/W	1~31	1
		时	R/W	0~59	
43	0x002A	分	R/W	0~59	1
		秒	R/W	0~59	
44	0x002B	解除报警 (复位)	R/W	远程解除报警状态写入 0x1234	1

45~48	0x002C~ 0x002F	剩余电流报警状态	R	00: 无报警 01: 预警 10:报警 11: 保留	4	
49~52	0x0030~ 0x0033	A 相温度报警状态	R	00: 无报警 01: 预警 10:报警 11: 保留	4	
53~56	0x0034~ 0x0037	B 相温度报警状态	R	00: 无报警 01: 预警 10:报警 11: 保留	4	
47~60	0x0038~ 0x003B	C 相温度报警状态	R	00: 无报警 01: 预警 10:报警 11: 保留	4	
61~92	0x003C~ 0x005B	实时电流值	R	实时电流值, 对应 32 回路 单位: mA	32	
93~188	0x005C~ 0x00BB	实时温度值	R	实时温度值, 对应 32 回路, 每回路包括 ABC 三路温度 单位: °C	32*3	
189~220	0x00BC~ 0x00DB	保留	R		32	
221	0x00DC	本机开关量状态	R/W	D01 状态, 1 表示闭合, 0 表示断开	1	
222~230	0x00DD~ 0x00E5	保留	R		9	
231~262	0x00E6~ 0x0105	电流报警值	R/W	设定电流报警值, 对应 32 回路 单位: mA	32	
263~294	0x0106~ 0x0125	电流报警延时	R/W	设定电流报警延时时间, 对应 32 回路单位: 0 . 1s	32	
295~326	0x0126~ 0x0145	温度报警值	R/W	设定温度报警值, 对应 32 回路单位 °C	32	
327~358	0x0146~ 0x0165	温度报警延时	R/W	设定温度报警延时时间, 对应 32 回路 单位: 0 . 1s	32	
359	0x0166	保留			1	
360	0x0167	报警记录 1	对应回路	R	报警发生的回路位置	1
			对应地址	R	该回路对应的地址	
361	0x0168		事件类型	R	类型: 1 剩余电流 2 温度	1
			保留	R		
362	0x0169		报警设定值	R	类型为剩余电流时单位 mA; 类型为温度时单位为 °C	1
363	0x016A		报警实际值	R	类型为剩余电流时单位 mA; 类型为温度时单位为 °C	1
364	0x016B		年	R	报警时间-年	1
			月	R	报警时间-月	
365	0x016C		日	R	报警时间-日	1
			时	R	报警时间-时	
366	0x016D	分	R	报警时间-分	1	
		秒	R	报警时间-秒		
367~807	0x016E~ 0x0326	这部分空间存放着其余 63 条报警记录, 规律和格式与前面相同			63*7	
808	0x0327	故障记录 1	对应回路	R	报警发生的回路位置	1
			对应地址	R	该回路对应的地址	
809	0x0328		保留	R		1
810	0x0329		年	R	报警时间-年	1
			月	R	报警时间-月	
811	0x032A		日	R	报警时间-日	1
			时	R	报警时间-时	
812	0x032B		分	R	报警时间-分	1
			秒	R	报警时间-秒	
813~967	0x032C~ 0x03C6		这部分空间存放着其余 31 条报警记录, 规律和格式与前面相同			31*5



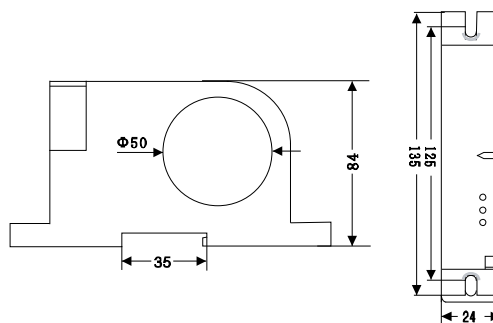
## 九. 配套使用说明

### 11.1 配套产品

与 ARCM500 配套使用的产品有 ARCM200、ARCM300 系列及 AKH-0.66LxxD 系列数字式剩余电流互感器。

### 11.2 AKH-0.66LxxD 系列数字式剩余电流互感器

类别 参数	AKH-0.66LxxD 系列		单位
	额定	最大	
输入电流	10mA~3A	3A	Aac
温度系数	100	100	ppm/°C
工作温度	-35~+70		°C
储存温度	-40~+75		°C



配套传感器的型号将根据回路的额定电流和导线粗细来选择相应规格的剩余电流互感器；如果对互感器的外形和量程有特殊需求可以来电洽谈。

## 十. 注意事项

1. 该探测器主要安装于建筑、工业等低压配电 TN、TT 系统。其剩余电流电保护功能适用于 TN-C-S 系统、TN-S 系统及局部 TT 系统，但不适用于 TN-C 系统。

2. 剩余电流互感器一般设计安装于楼层电源总进线端，探测器设计安装于配电箱或控制箱（柜）的箱门上，有利于值班人员观察各种数据信息。系统终端控制台应安装值班室、消防中心，有利值班人员监督并及时发现隐患。

3. 剩余电流互感器可安装在断路器的进线端或出线端。安装时，必须严格区分 N 线和 PE 线，N 线应通过漏电火灾监控系统的剩余电流互感器。通过电气火灾监控探测器的剩余电流互感器的 N 线不得作为 PE 线，不得重复接地或接设备外露可接近导体。PE 线不得介入电气火灾监控探测器。

装设了该探测器的支路，其工作零线只能作为本回路的零线，禁止与其它回路工作零线相连，其它线路或设备也不能借用已采用漏电保护器后的线路或设备的工作零线。

4. 安装完毕后应由专业技术人员设定参数符合现场实际要求，同时要进行操作实验，保证探测器的正常运行。

**总部：上海安科瑞电气股份有限公司**

服务热线：800-8206632      网址：<http://www.acrel.cn>

**生产基地：江苏安科瑞电器制造有限公司**

厂址：江阴市南闸镇东盟工业园区东盟路5号    邮编：214405

电话：0510-86179967 86179968      传真：0510-86179975